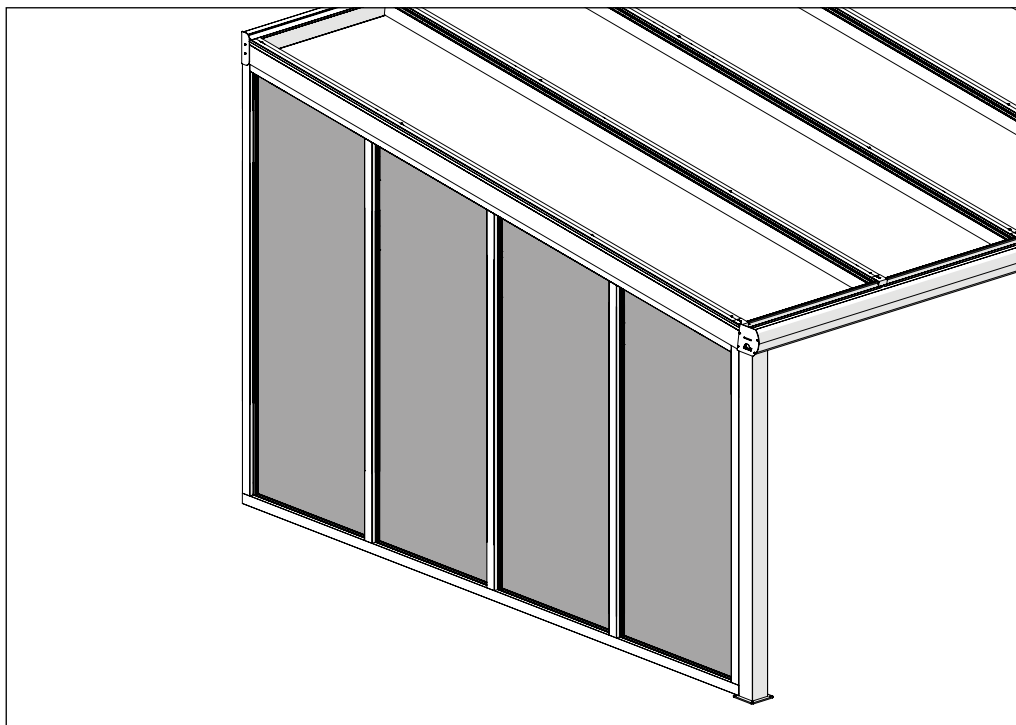


**READ ME FIRST**

**FIXED WALL**  
all depths



**MOUNTING INSTRUCTIONS**

**MONTAGEANLEITUNG**

**MANUEL DE MONTAGE**

**MONTAGEHANDLEIDING**

**INSTRUKCJA MONTAŻU**

  
www.gumax.com

**DOC-3205-1**

# INDEX

## INHALTSVERZEICHNIS

## TABLE DES MATIÈRES

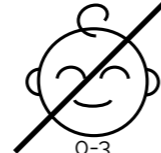
## INHOUDSOPGAVE

<a href="#">SAFETY INSTRUCTIONS</a>	1
<a href="#">SICHERHEITHINWEISE</a>	3
<a href="#">INSTRUCTIONS DE SÉCURITÉ</a>	6
<a href="#">VEILIGHEIDSVORSCHRIFTEN</a>	9
<a href="#">INSTRUKCJA BEZPIECZEŃSTWA</a>	12
<a href="#">TOOLS   WERKZEUGE   MATERIEL NECESSAIRE   GEREEDSCHAP</a>	15
<a href="#">PARTS   BAUTEILE   ELEMENTS   ONDERDELEN</a>	17
<a href="#">ASSEMBLAGE   MONTAGE   MONTAGE   MONTAGE</a>	20
<a href="#">OVERVIEW</a>	21
<a href="#">FOUNDATION (OPTIONAL)</a>	22
<a href="#">PROFILE BOTTOM SIDE</a>	34
<a href="#">PROFILE WALL SIDE</a>	41
<a href="#">PROFILE GUTTER SIDE</a>	51
<a href="#">PROFILE TOP SIDE</a>	60
<a href="#">PROFILES MIDDLE</a>	67
<a href="#">POLYCARBONATE SHEETS</a>	80
<a href="#">FINISHING STEPS</a>	87



**TIP:** visit our Gumax® Youtube channel for installation video's

# SAFETY INSTRUCTIONS



## General

Always read this manual in full before installing or using the side panel (hereinafter also referred to as the 'Product'). You must follow the instructions in this manual at all times. Failure to follow instructions correctly may result in damage to property or personal injury. In addition, failure to follow instructions will void the warranty.

Store this manual carefully so that you or another user can always use it. If the Product is sold or passed on to third parties, you must provide the safety instructions.

If you have any questions that are not answered in this assembly instruction manual, please contact your salesperson. Do you not have the required experience to install or assemble the Product? Then hire a professional.

Pictures in this transport and assembly manual are for a general basic understanding and may differ from the actual version of the Product.

This manual is protected by copyright and is intended solely for the use of the Product.

Keep the unassembled Product and parts out of the reach of children at all times.

## Intended use

This Product is intended to be mounted on the side of a Gumax veranda.

This Product is specifically designed and developed for use only under normal conditions.

## Transport

Secure the Product during transport in such a way that it cannot be damaged.

Transport and store the Product in the original packaging in a safe and dry place at all times.

Means of transport must be suitable for the weight of the transport units and must be permitted for transport.

## Inspection

Check the contents beforehand for contents and damage and place the parts clearly.

Before mounting a part, check that it is free of defects and test the Product. If you find a (possible) defect, take photos of it and contact your supplier.

Immediately discontinue use or installation if a possible defect is detected. If you nevertheless install and/or use the product, Gumax is not liable for any consequences.

## Installation

- 1 Ensure that there is a safe environment during installation. Ensure that all measures have been taken for safe operation before installation is started and that there are no persons nearby who are not involved in the installation.

At least 2 adults are required to assemble the Product. This allows you to easily screw on parts while someone else holds them in the correct position. Always use the specified bolt and screw connections.

Work safely. Always follow the safety instructions of the tools you use.

Do not touch the Product with sharp tools.

Only use the supplied parts. Use of other items may damage the Product or result in hazardous situations.

Place the polycarbonate roof panels with the UV-resistant side facing the outside to prevent discoloration.

## Use

Keep small parts out of the reach of children. This Product is not designed or intended as a toy for children.

Avoid exposing the product to open fire.

Remove all packaging material from the Product before use. Only remove the transport foil from the plates after the product has been assembled completely to prevent damage to the plates. Follow the instructions in the manual.

In extreme (weather) conditions (including strong wind, heavy snowfall, large hailstones, earthquakes) extra caution and precautions are required. Take protective measures beforehand and make sure that the Product is not used by yourself or others during the extreme (weather) conditions. If you notice a (possible) defect, observe safety measures. Make sure that no one is under or near the defective Products and call in an expert.

If it is potentially the case that safe use is no longer possible, deactivate the Product and secure it against unintentional use.

Assume that safe use is no longer possible if:

- the Product shows any visible damage or deviations
- the Product does not work properly or no longer works properly
- the Product has been stored under unsuitable conditions for a longer period of time
- the Product has been subject to heavy transport loads

It is your own responsibility to assess which foundation is necessary for the products you want. Tuinmaximaal and Gumax sell certain foundation materials. However, these are not suitable in all situations. We are not providing you any advice on this here because we do not know your specific situation.

Do not attach any additional objects to the Product such as ropes or chains. Only use the Product for its intended purpose.

## Maintenance and cleaning

Regularly check the Product, at least annually, for tightness of the Product and for defects that may interfere with the safe use of the Product.

When carrying out maintenance or cleaning work, pay attention to sharp edges and protruding parts. Use hand protection if necessary.

Use a slightly damp cloth to clean the Product. Do not use any abrasive cleaning materials.

## Warranty and liability

Making changes to the Product not described or specified by Gumax will in all cases void any liability on the part of Gumax. In that case, your warranty will also lapse. Changes include the following: anything other than the operation mentioned in the installation manual.

Do not attempt to repair the Product independently. Incorrect repairs can cause dangerous situations and results in the warranty and liability being null and void.

When using parts that are not from Gumax in combination with the Product, the warranty on the Product lapses.

Gumax cannot be held liable for damage to your property.

Gumax is not liable for consequential damage, damage to objects or persons as a result of not following the safety instructions or acting in violation of this assembly instruction manual and/or improper use or as a result of wear and tear.

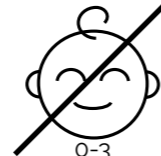
Product design, setup and specifications are subject to change without notice.

All logos and trade names used are registered trademarks of their respective owners and are hereby recognised as such.

The manufacturer is not liable for damage caused by the following: non-observance of this manual, unintended use, non-observance of the recognised technical regulations, unauthorised changes, technical modifications to the product.

In addition to the provisions in this manual, the agreed obligations and general terms and conditions of the supplier and the warranty conditions of the manufacturer also apply.

## SICHERHEITSHINWEISE



### Allgemeines

Lesen Sie diese Anleitung immer vollständig durch, bevor Sie die Seitenwand (im Folgenden auch als „Produkt“ bezeichnet) montieren oder verwenden. Sie müssen die Anweisungen in dieser Anleitung jederzeit befolgen. Wenn Sie die Anweisungen nicht korrekt befolgen, kann dies zu Sach- oder Personenschäden führen. Außerdem führt die Nichtbeachtung der Anweisungen zum Erlöschen der Garantie.

Bewahren Sie diese Anleitung sorgfältig auf, damit Sie oder ein anderer Benutzer sie jederzeit benutzen können. Wenn das Produkt verkauft oder an Dritte weitergegeben wird, müssen Sie die Sicherheitshinweise weitergeben.

Wenn Sie Fragen haben, die in dieser Montageanleitung nicht beantwortet werden, wenden Sie sich bitte an Ihren Verkäufer. Verfügen Sie nicht über die nötige Erfahrung, um das Produkt zu installieren oder zu montieren? Dann beauftragen Sie einen Fachmann.

Die Bilder in dieser Transport- und Montageanleitung sollen ein generelles Grundverständnis vermitteln und können von der tatsächlichen Ausführung des Produkts abweichen.

Diese Anleitung ist urheberrechtlich geschützt und ausschließlich für die Verwendung des Produkts bestimmt.

Bewahren Sie das unmontierte Produkt und seine Teile stets außerhalb der Reichweite von Kindern auf.

### Beabsichtigte Verwendung

Dieses Produkt ist für die Montage an der Seite einer Gumax-Terrassenüberdachung vorgesehen.

Dieses Produkt wurde speziell für die Verwendung unter normalen Bedingungen konzipiert und entwickelt.

### Transport

Sichern Sie das Produkt während des Transports so, dass es nicht beschädigt werden kann.

Transportieren und lagern Sie das Produkt stets in der Originalverpackung an einem sicheren und trockenen Ort.

Die Transportmittel müssen für das Gewicht der Transporteinheiten geeignet und für den Transport zugelassen sein.

### Prüfung

Prüfen Sie den Inhalt vorher auf Vollständigkeit und eventuelle Schäden und platzieren Sie die Teile übersichtlich.

Vergewissern Sie sich vor dem Einbau eines Teils, dass es keine Mängel aufweist und testen Sie das Produkt. Wenn Sie einen (möglichen) Defekt feststellen, machen Sie Fotos davon und kontaktieren Sie Ihren Lieferanten.

Stellen Sie den Gebrauch oder die Installation sofort ein, wenn ein möglicher Defekt festgestellt wird. Wenn Sie das Produkt dennoch installieren und/oder verwenden, haftet Gumax nicht für etwaige Folgen.

### Installation

Stellen Sie sicher, dass während der Installation eine sichere Umgebung vorhanden ist. Stellen Sie sicher, dass alle Maßnahmen für einen sicheren Betrieb getroffen wurden, bevor mit der Installation begonnen wird, und dass sich keine Personen in der Nähe befinden, die nicht an der Installation beteiligt sind.

Es sind mindestens 2 Erwachsene erforderlich, um das Produkt zu montieren. So können Sie die Teile leicht anschrauben, während eine andere Person sie in der richtigen Position hält. Verwenden Sie stets die vorgeschriebenen Bolzen- und Schraubverbindungen.

Arbeiten Sie vorsichtig. Befolgen Sie stets die Anweisungen zur Sicherheit der von Ihnen verwendeten Werkzeuge.

Berühren Sie das Produkt nicht mit scharfen Werkzeugen.

Verwenden Sie nur die mitgelieferten Teile. Die Verwendung von anderen Teilen kann das Produkt beschädigen oder zu gefährlichen Situationen führen.

Legen Sie die Polycarbonat-Dachplatten mit der UV-beständigen Seite nach außen, um Verfärbungen zu vermeiden.

### Verwendung

Bewahren Sie Kleinteile außerhalb der Reichweite von Kindern auf. Dieses Produkt ist nicht als Spielzeug für Kinder konzipiert oder gedacht.

Vermeiden Sie es, das Produkt offenem Feuer auszusetzen.

Entfernen Sie vor dem Gebrauch das gesamte Verpackungsmaterial von dem Produkt. Entfernen Sie die Transportfolie erst von den Platten, wenn das Produkt vollständig zusammengebaut ist, um eine Beschädigung der Platten zu vermeiden. Befolgen Sie die Anweisungen in der Anleitung.

Bei extremen (Wetter-)Bedingungen (einschließlich starkem Wind, starkem Schneefall, großen Hagelkörnern, Erdbeben) sind besondere Vorsicht und Vorsichtsmaßnahmen erforderlich. Ergreifen Sie im Vorfeld Schutzmaßnahmen und stellen Sie sicher, dass das Produkt während der extremen (Wetter-)Bedingungen weder von Ihnen noch von anderen benutzt wird. Wenn Sie einen (möglichen) Defekt feststellen, beachten Sie die Sicherheitsmaßnahmen. Stellen Sie sicher, dass sich niemand unter oder in der Nähe der defekten Produkte aufhält und ziehen Sie einen Experten hinzu.

Wenn eine sichere Nutzung möglicherweise nicht mehr möglich ist, schalten Sie das Produkt aus und sichern Sie es gegen ungewollte Nutzung. Gehen Sie davon aus, dass eine sichere Nutzung nicht mehr möglich ist, wenn:

- das Produkt sichtbare Schäden oder Abweichungen aufweist
- das Produkt nicht oder nicht mehr ordnungsgemäß funktioniert
- das Produkt über einen längeren Zeitraum unter ungeeigneten Bedingungen gelagert wurde
- das Produkt schweren Transportbelastungen ausgesetzt war

Es liegt in Ihrer eigenen Verantwortung, zu beurteilen, welches Fundament für die von Ihnen gewünschten Produkte erforderlich ist. Tuinmaximaal und Gumax verkaufen bestimmte Fundamentmaterialien. Diese sind jedoch nicht in allen Situationen geeignet. Wir geben Ihnen hier keine Ratschläge, weil wir Ihre spezielle Situation nicht kennen.

Befestigen Sie keine zusätzlichen Gegenstände wie Seile oder Ketten an dem Produkt. Verwenden Sie das Produkt nur für den vorgesehenen Zweck.

### Wartung und Reinigung

Überprüfen Sie das Produkt regelmäßig, mindestens einmal jährlich, auf Dichtigkeit und auf Defekte, die den sicheren Gebrauch des Produkts beeinträchtigen könnten.

Achten Sie bei Wartungs- und Reinigungsarbeiten auf scharfe Kanten und hervorstehende Teile. Verwenden Sie bei Bedarf einen Handschutz.

Verwenden Sie zur Reinigung des Produkts ein leicht feuchtes Tuch. Verwenden Sie keine scheuernden Reinigungsmittel.

### Garantie und Haftung

Wenn Sie Änderungen am Produkt vornehmen, die nicht von Gumax beschrieben oder vorgeschrieben sind, erlischt in jedem Fall jegliche Haftung von Gumax. In diesem Fall erlischt auch Ihre Garantie. Zu den Änderungen gehören folgende: alles, was von der in der Installationsanleitung beschriebenen Bedienung abweicht.

Versuchen Sie nicht, das Produkt selbst zu reparieren. Unsachgemäße Reparaturen können zu gefährlichen Situationen führen und haben das Erlöschen der Garantie und Haftung zur Folge.

Wenn Sie Teile, die nicht von Gumax stammen, in Kombination mit dem Produkt verwenden, erlischt die Garantie für das Produkt.

Gumax kann nicht für Schäden an Ihrem Eigentum haftbar gemacht werden.

Gumax haftet nicht für Folgeschäden, Schäden an Gegenständen oder Personen, die durch Nichtbeachtung der Sicherheitshinweise oder Nichtbeachtung dieser Montageanleitung und/oder unsachgemäßen Gebrauch oder durch Abnutzung entstehen.

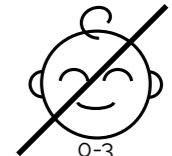
Produktdesign, Zusammensetzung und Spezifikationen können ohne vorherige Ankündigung geändert werden.

Alle verwendeten Logos und Markennamen sind eingetragene Marken der jeweiligen Eigentümer und werden hiermit als solche anerkannt.

Der Hersteller haftet nicht für Schäden mit folgenden Ursachen: Nichtbeachtung dieser Anleitung, nicht bestimmungsgemäße Verwendung, Nichtbeachtung anerkannter technischer Regeln, eigenwilliger Umbau, technische Änderungen am Produkt. Neben den Bestimmungen dieser Anleitung gelten auch die vereinbarten Verpflichtungen und Allgemeinen Geschäftsbedingungen des Lieferanten sowie die Garantiebedingungen des Herstellers.

FR

## INSTRUCTIONS DE SÉCURITÉ



### Généralités

Lisez toujours l'intégralité de ce manuel avant d'installer ou d'utiliser la paroi latérale (également appelée ci-après le « produit »). Vous devez toujours suivre les instructions de ce manuel. Le fait de ne pas suivre correctement les instructions peut causer des dommages matériels ou des blessures corporelles. En outre, le non-respect des instructions entraînera une annulation de la garantie.

Conservez soigneusement ce manuel afin que vous ou tout autre utilisateur puissiez toujours vous y référer. Si le produit est vendu ou transmis à des tiers, veuillez leur transmettre les consignes de sécurité.

Si vous avez des questions qui ne trouvent pas de réponse dans ces instructions d'installation, veuillez contacter votre revendeur. Vous avez une expérience professionnelle insuffisante pour installer ou assembler le produit ? Faites alors appel à un professionnel.

Les illustrations de ces instructions de transport et de montage sont destinées à une compréhension générale de base et peuvent différer de la version réelle du produit.

Ces instructions sont protégées par le droit d'auteur et sont uniquement destinées à l'utilisation du produit.

Gardez toujours le produit et les pièces non assemblées hors de portée des enfants.

### Usage visé

Ce produit est destiné à être fixé sur le côté d'une véranda Gumax.

Ce produit est spécifiquement conçu et développé pour être utilisé uniquement dans des conditions normales d'utilisation.

### Transport

Sécurisez le produit pendant le transport de manière à ce qu'il ne puisse pas être endommagé.

Transportez et stockez toujours le produit dans son emballage d'origine, dans un endroit sûr et sec.

Les moyens de transport doivent être adaptés au poids des unités de transport et autorisés pour le transport.

### Contrôle

Vérifiez au préalable le nombre de pièces du contenu et qu'il ne comporte pas de dommages et disposez les pièces de manière ordonnée.

Avant d'assembler une pièce, vérifiez qu'elle ne présente aucun défaut et testez le produit. Si vous trouvez un (éventuel vice de fabrication), prenez des photos et contactez votre fournisseur.

Si un éventuel vice de fabrication est détecté, cessez immédiatement l'utilisation ou l'installation. Si vous installez et/ou commencez à utiliser le produit malgré tout, Gumax n'est pas responsable des conséquences éventuelles.

### **Installation**

Veillez à ce que l'environnement soit sûr pendant l'installation. Veillez à ce que toutes les mesures soient prises pour travailler en toute sécurité avant de commencer l'installation et veillez à ce qu'il n'y ait pas de personnes non concernées par l'installation dans les parages.

Au moins 2 adultes sont nécessaires pour assembler le produit. Cela facilite le vissage des pièces pendant que quelqu'un d'autre les maintient dans la bonne position. Utilisez toujours les raccords à boulons et à vis prescrits.

Travaillez en toute sécurité. Respectez toujours les consignes de sécurité des outils que vous utilisez.

Ne touchez pas le produit avec des outils tranchants.

Utilisez uniquement les pièces fournies. L'utilisation d'autres articles peut endommager le produit ou conduire à des situations dangereuses.

Placez les panneaux de toit en polycarbonate avec le côté résistant aux UV vers l'extérieur pour éviter toute décoloration.

### **Utilisation**

Gardez les petites pièces hors de portée des enfants. Ce produit n'est pas conçu ou prévu comme un jouet pour les enfants. Évitez d'exposer le produit à des flammes nues.

Retirez tous les matériaux d'emballage du produit avant de l'utiliser. Ne retirez le film de transport des panneaux que lorsque le montage est terminé afin d'éviter d'endommager les panneaux. Pour ce faire, suivez les instructions du manuel.

Dans des conditions (météorologiques) extrêmes (notamment vents violents, fortes chutes de neige, grosses grêles, tremblements de terre), une prudence et des précautions supplémentaires sont requises. Prenez des mesures de protection à l'avance et veillez à ce que le produit ne soit pas utilisé par vous-même ou par d'autres personnes dans des conditions (météorologiques) extrêmes. Si vous détectez un (éventuel) défaut, respectez les mesures de sécurité. Veillez à ce que personne ne se trouve sous ou à proximité du produit défectueux et faites appel à un expert..

Si vous estimez qu'une utilisation sûre n'est plus possible, mettez le produit hors service et protégez-le contre toute utilisation involontaire. Estimez qu'une utilisation sûre n'est plus possible si :

- le produit présente des dommages ou des anomalies visibles ;
- le produit ne fonctionne pas correctement ou plus complètement ;
- le produit a été stocké dans des conditions défavorables pendant une période prolongée ;
- le produit a été soumis à de lourdes charges de transport.

Il est de votre propre responsabilité d'évaluer (ou de faire évaluer) quel fondation est nécessaire pour les produits que vous souhaitez obtenir. Tuinmaximaal et Gumax vendent certains matériaux de fondation. Ils ne sont toutefois pas adaptés à toutes les situations. Nous ne vous conseillerons pas sur ce point, car nous ne connaissons pas votre situation.

N'attachez pas d'objets supplémentaires au produit, tels que des cordes ou des chaînes. N'utilisez le produit que pour l'usage auquel il est destiné.

### **Entretien et nettoyage**

Vérifiez régulièrement le produit, au moins une fois par an, pour vous assurer que le produit est solidement fixé et pour détecter tout défaut qui pourrait empêcher une utilisation sûre du produit.

Pendant les travaux d'entretien ou de nettoyage, faites attention aux bords tranchants et aux parties saillantes. Utilisez une protection des mains si nécessaire.

Utilisez un chiffon légèrement humide pour nettoyer le produit. N'utilisez pas de produits de nettoyage (agressifs).

### **Garantie et responsabilité**

Le fait d'apporter des modifications au produit sans l'intervention de Gumax entraînera dans tous les cas la cessation de la responsabilité de Gumax. Dans ce cas, votre garantie sera également annulée. Par modifications, nous entendons ici des opérations autres que celles spécifiées dans le manuel d'installation.

N'essayez pas de réparer le produit par vous-même. Des réparations mal effectuées peuvent provoquer des situations dangereuses et conduire à la suppression de la garantie et de la responsabilité.

L'utilisation de pièces qui ne sont pas de Gumax combinées au produit annule la garantie du produit.

Gumax ne peut être tenu responsable des dommages causés à vos locaux et à vos biens.

Gumax n'est pas responsable des dommages indirects, des dommages matériels ou corporels résultant du non-respect des consignes de sécurité ou d'une action contraire à ces instructions de montage et/ou d'une utilisation inappropriée ou de l'usure.

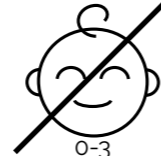
La conception, la composition et les spécifications du produit peuvent être modifiées sans préavis.

Tous les logos et noms commerciaux utilisés sont des marques déposées de leurs propriétaires respectifs et sont reconnus comme tels.

Le fabricant n'est pas responsable des dommages dont les causes sont les suivantes : non-respect de ce manuel, utilisation non conforme, non-respect des règles techniques reconnues, transformation arbitraire, modifications techniques du produit.

Outre les dispositions du présent manuel, les obligations convenues et les conditions générales du fournisseur ainsi que les conditions de garantie du fabricant sont également applicables.

# VEILIGHEIDSVOORSCHRIFTEN



## Algemeen

Lees deze handleiding altijd volledig door voordat u de Zijwand (verder ook te noemen: het 'Product') gaat installeren of gebruiken. U dient te allen tijde de instructies uit deze handleiding te volgen. Het niet correct opvolgen van instructies kan schade aan eigendommen of lichamelijk letsel tot gevolg hebben. Bovendien leidt het niet volgen van instructies tot verval van garantie.

Bewaar deze handleiding zorgvuldig zodat u of een andere gebruiker deze altijd kan raadplegen. Als het Product wordt verkocht of doorgegeven aan derden, dient u de veiligheidsinstructies door te geven.

Mocht u vragen hebben die niet in deze montagehandleiding worden beantwoord, neem dan contact met uw verkoper op. Heeft u onvoldoende kluservaring voor het installeren of monteren van het Product? Schakel dan een vakman in.

Afbeeldingen in deze transport- en montagehandleiding dienen voor een algemeen basisbegrip en kunnen afwijken van de eigenlijke versie van het Product.

Deze handleiding is auteursrechtelijk beschermd en uitsluitend bedoeld voor gebruik van het Product.

Houdt het ongemonteerde Product en onderdelen te allen tijde buiten bereik van kinderen.

## Beoogd gebruik

Dit Product is bedoeld om te monteren aan de zijkant van een Gumax terrasoverkapping.

Dit Product is specifiek ontworpen en ontwikkeld voor uitsluitend gebruik onder normale gebruiksomstandigheden.

## Transport

Borg het Product tijdens het transport op een dusdanige wijze dat deze niet kan beschadigen.

Vervoer en bewaar het Product te allen tijde in de originele verpakking op een veilige en droge plaats.

Transportmiddelen moeten geschikt zijn voor het gewicht van de transporteenheden en voor het transport toegelaten zijn.

## Controle

Controleer vooraf de inhoud op aantallen en beschadigingen en leg de onderdelen overzichtelijk neer.

Voordat u een onderdeel monteert, controleert u of deze vrij is van defecten en test u het Product. Indien u een (mogelijk) defect constateert, maak hier foto's van en neem contact op met uw leverancier.

Staak bij het constateren van een mogelijk defect het gebruik of de installatie onmiddellijk. Indien u het product desondanks toch installeert en/of in gebruik neemt, is Gumax niet aansprakelijk voor de eventuele gevolgen.

## Installatie

Zorg dat er een veilige omgeving is gedurende de installatie. Zorg ervoor dat alle maatregelen getroffen zijn om veilig te kunnen werken voordat installatie wordt gestart en zorg dat er geen personen in de buurt zijn die niet bij de installatie betrokken zijn.

Voor het monteren van het Product zijn tenminste 2 volwassenen nodig. Zo kunt u makkelijk onderdelen vastschroeven, terwijl iemand anders deze in de juiste positie houdt. Gebruik steeds de voorgeschreven bout en schroefverbindingen.

Werk veilig. Volg altijd de veiligheidsinstructies van de gereedschappen die u gebruikt.

Raak het Product niet aan met scherpe gereedschappen.

Gebruik alleen de meegeleverde onderdelen. Gebruik van andere artikelen kan het Product beschadigen of leiden tot gevaarlijke situaties.

Plaats de polycarbonaat dakplaten met de UV-bestendige zijde naar de buitenzijde om verkleuring te voorkomen.

## Gebruik

Houd kleine onderdelen buiten het bereik van kinderen. Dit Product is niet ontworpen of bedoeld als speelgoed voor kinderen.

Voorkom blootstelling van het product aan open vuur.

Al het verpakkingsmateriaal van het Product verwijderen voor in gebruik name. Verwijder de transportfolie van de platen pas na voltooiing van de montage om beschadiging van de platen te voorkomen. Volg hiervoor de instructies in de handleiding.

Bij extreme (weers)omstandigheden (waaronder harde wind, zware sneeuwval, grote hagelstenen, aardbevingen) is extra voorzichtigheid en zijn voorzorgsmaatregelen geboden. Neem vooraf beschermende maatregelen en zorg ervoor dat het Product gedurende de extreme (weers)omstandigheden niet wordt gebruikt door uzelf of anderen. Als u een (mogelijk) defect constateert, neem dan veiligheidsmaatregelen in acht. Zorg ervoor dat niemand onder of in de buurt van het defecte Producten is en schakel een deskundige in.

Als aannemelijk is dat veilig gebruik niet langer mogelijk is, stel dan het Product buiten werking en borg het tegen onbedoeld gebruik. Ga ervan uit dat veilig gebruik niet langer mogelijk is als:

- het Product enige zichtbare beschadigingen of afwijkingen vertoont
- het Product niet of niet meer volledig naar behoren werkt
- het Product gedurende langere tijd onder ongunstige omstandigheden is opgeslagen
- het Product aan zware transportbelastingen onderhevig is geweest

Het is uw eigen verantwoordelijkheid om te (laten) beoordelen welke fundering noodzakelijk is voor de door u gewenste producten. Tuinmaximaal en Gumax verkopen bepaalde funderingsmaterialen. Deze zijn echter niet in alle situaties geschikt. Wij geven u hierin geen advies, omdat wij uw situatie niet kennen.

Bevestig geen extra voorwerpen aan het Product zoals touwen of kettingen. Gebruik het Product enkel waarvoor het bestemd is.

## Onderhoud en schoonmaak

Controleer het Product regelmatig, minimaal jaarlijks, op het stevig vastzitten van het Product en op gebreken die veilig gebruik van het Product in de weg kunnen staan.

Let bij onderhouds- of schoonmaakwerkzaamheden op scherpe randen en uitstekende delen. Gebruik handbescherming indien nodig.

Hanteer een licht vochtige doek om het Product schoon te maken. Gebruik geen (agressieve) schoonmaakmiddelen.

### Garantie en aansprakelijkheid

Het buiten Gumax om aanbrengen van wijzigingen aan het Product leidt in alle gevallen tot het vervallen van aansprakelijkheid van Gumax. Ook vervalt in dat geval uw garantie. Met wijzigingen wordt hier bedoeld: anders dan de in de installatiehandleiding vermelde bewerkingen.

Probeer niet zelfstandig het Product te repareren. Verkeerd uitgevoerde reparaties kunnen voor gevaarlijke situaties zorgen en leiden tot verval van de garantie en aansprakelijkheid.

Bij het gebruik van onderdelen die niet van Gumax zijn in combinatie met het Product, zal de garantie op het Product vervallen.

Gumax kan niet aansprakelijk worden gesteld voor schade aan uw pand en eigendommen.

Gumax is niet aansprakelijk voor gevolgschade, schade aan voorwerpen of personen als gevolg van het niet in acht nemen van de veiligheidsinstructies of bij handelen in strijd met deze montagehandleiding en/of oneigenlijk gebruik of als gevolg van slijtage.

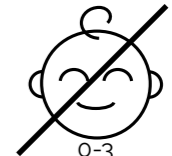
Productontwerp, -samenstelling en -specificaties kunnen zonder voorafgaande kennisgeving worden gewijzigd. Alle gebruikte logo's en handelsnamen zijn geregistreerde handelsmerken van hun respectieve eigenaren en worden hierbij als zodanig erkend.

De fabrikant is niet aansprakelijk voor schade met de volgende oorzaken: niet in acht nemen van deze handleiding, niet beoogd gebruik, niet aanhouden van de erkende technische regels, eigenmachtige ombouw, technische veranderingen aan het product.

Naast het in deze handleiding bepaalde, gelden tevens de overeengekomen verplichtingen en algemene voorwaarden van de leverancier en de garantievoorwaarden van de fabrikant.

PL

## INSTRUKCJA BEZPIECZEŃSTWA



### Informacje ogólne

Przed zainstalowaniem lub użyciem panelu bocznego (zwanego dalej „Produktem”) należy zawsze dokładnie przeczytać niniejszą instrukcję. Należy zawsze postępować zgodnie z zaleceniami zawartymi w instrukcji. Niedostosowanie się do instrukcji może prowadzić do uszkodzenia mienia lub obrażeń ciała. Ponadto nieprzestrzeganie instrukcji obsługi spowoduje utratę gwarancji.

Instrukcję należy przechowywać w łatwo dostępnym miejscu do późniejszego użycia. Jeśli Produkt zostanie sprzedany lub przekazany osobom trzecim, należy sprzedać lub przekazać go wraz z instrukcją bezpieczeństwa.

W przypadku jakichkolwiek pytań, na które nie ma odpowiedzi w instrukcji montażu, należy skontaktować się ze sprzedawcą. Jeśli użytkownik nie ma wymaganego doświadczenia w instalacji lub montażu produktu, powinien skorzystać z usług fachowca.

Obrazki zawarte w niniejszej instrukcji transportu i montażu mają charakter ogólny i mogą się różnić od rzeczywistej wersji Produktu.

Niniejsza instrukcja jest chroniona prawem autorskim i przeznaczona wyłącznie do użytkowania z Produktem.

Niezmontowany Produkt i jego części należy przechowywać w miejscu niedostępnym dla dzieci.

### Zastosowanie Produktu

Produkt jest przeznaczony do montażu na boku werandy Gumax.

Produkt został specjalnie zaprojektowany i opracowany do użytku wyłącznie w normalnych warunkach.

### Transport

Podczas transportu Produkt powinien być zabezpieczony tak, by nie uległ uszkodzeniu.

Produkt należy zawsze transportować i przechowywać w oryginalnym opakowaniu, w bezpiecznym i suchym miejscu.

Środki transportu muszą być dostosowane do masy jednostek transportowych i dopuszczone do transportu.

### Przeгляд

Należy uprzednio sprawdzić zawartość opakowania pod kątem uszkodzeń i odpowiednio je spakować.

Przed zamontowaniem danej części należy sprawdzić, czy jest wolna od wad, i przetestować Produkt. Jeśli użytkownik znajdzie (potencjalną) wadę, należy zrobić jej zdjęcie i skontaktować się z dostawcą.

W przypadku wykrycia potencjalnej wady należy natychmiast zaprzestać użytkowania lub instalacji Produktu. Jeśli jednak użytkownik zainstaluje i/lub będzie korzystał z produktu, Gumax nie ponosi odpowiedzialności za jakiegokolwiek konsekwencje takiego działania.



### **Instalacja**

Należy dopilnować, żeby instalacja była przeprowadzana w bezpiecznym środowisku. Przed rozpoczęciem instalacji upewnij się, że podjęto wszelkie środki w celu zapewnienia bezpiecznej eksploatacji i że w pobliżu nie znajdują się osoby postronne.

Do montażu Produktu wymagane są, co najmniej 2 osoby dorosłe. Jedna z nich przykręca części, a druga utrzymuje je we właściwej pozycji. Zawsze należy używać właściwych śrub i złączy śrubowych.

Należy pracować bezpiecznie. Zawsze należy postępować zgodnie z instrukcjami bezpieczeństwa dotyczącymi używanych narzędzi.

Nie dotykać Produktu ostrymi narzędziami.

Używać tylko zapewnionych części. Używanie innych przedmiotów może uszkodzić Produkt lub prowadzić do niebezpiecznych sytuacji.

Aby zapobiec przebarwieniom, poliwęglanowe panele dachowe należy umieścić stroną odporną na promieniowanie UV skierowaną na zewnątrz.

### **Użytkowanie**

Małe części należy przechowywać w miejscu niedostępnym dla dzieci. Ten produkt nie jest zaprojektowany ani przeznaczony do użytkowania przez dzieci.

Unikać wystawiania produktu na działanie otwartego ognia.

Przed użyciem Produktu należy usunąć z niego wszystkie materiały opakowaniowe. Aby zapobiec uszkodzeniu płyt, folię transportową należy zdjąć z płyt dopiero po całkowitym zmontowaniu produktu. Przestrzegać wskazówek dotyczących bezpieczeństwa zawartych w instrukcji.

W ekstremalnych warunkach (pogodowych, takich jak silny wiatr, obfite opady śniegu, silne gradobicie, trzęsienia ziemi) wymagana jest szczególna uwaga i przestrzeganie środków ostrożności. Należy podjąć wcześniej właściwe działania i pamiętać żeby nikt nie korzystał z produktu w ekstremalnych warunkach pogodowych. W razie zauważenia (potencjalnej) wady należy przestrzegać środków bezpieczeństwa. Należy dopilnować, żeby nikt nie znajdował się pod wadliwym Produktem ani w pobliżu, po czym wezwać fachowca.

Jeśli istnieje ryzyko, że bezpieczne użytkowanie Produktu nie jest możliwe, należy go dezaktywować i zabezpieczyć przed niezamierzonym użyciem. Należy założyć, że bezpieczne użytkowanie nie jest możliwe, jeśli:

- Produkt jest wyraźnie uszkodzony lub wykazuje odstępstw
- Produkt nie działa prawidłowo
- Produkt był przez dłuższy czas przechowywany w niewłaściwych warunkach
- Produkt był narażony na duże obciążenie podczas transportu

To na użytkownika spoczywa obowiązek oceny, czy do instalacji interesujących go produktów wymagany jest fundament. Tuinmaximaal i Gumax mają w ofercie określone materiały fundamentowe. Nie można ich jednak zastosować we wszystkich sytuacjach. Nie udzielamy żadnych rad w tej sprawie, ponieważ nie mamy informacji o konkretnej sytuacji użytkownika.

Do Produktu nie należy mocować żadnych dodatkowych przedmiotów, takich jak liny lub łańcuchy. Produktu należy używać wyłącznie zgodnie z jego przeznaczeniem.

### **Konserwacja i czyszczenie**

Regularnie, co najmniej raz w roku, należy sprawdzać Produkt pod kątem szczelności i wad, które mogą zakłócać jego bezpieczne użytkowanie.

Podczas konserwacji i czyszczenia należy zwracać uwagę na ostre krawędzie i wystające części. W razie potrzeby użyć środków ochrony rąk.

Do czyszczenia Produktu należy używać lekko wilgotnej ściereczki. Nie używać żadnych ściernych środków czyszczących.

### **Gwarancja i odpowiedzialność**

Dokonywanie zmian w Produkcie, które nie zostały opisane ani określone przez Gumax, we wszystkich przypadkach powoduje wyłączenie wszelkiej odpowiedzialności firmy Gumax. Spowoduje to również wygaśnięcie gwarancji. Zmiany te dotyczą czynności innych niż wymienione w instrukcji instalacji.

Nie należy podejmować samodzielnej próby naprawy Produktu. Nieprawidłowe naprawy mogą prowadzić do niebezpiecznych sytuacji, unieważnienia gwarancji i wyłączenia odpowiedzialności.

Gwarancja wygasa również w przypadku stosowania z Produktem części, których nie wyprodukowała firma Gumax.

Gumax nie ponosi odpowiedzialności za uszkodzenia mienia.

Gumax nie ponosi odpowiedzialności za szkody następcze, uszkodzenia przedmiotów ani obrażenia osób powstałe w wyniku nieprzestrzegania instrukcji bezpieczeństwa lub działań niezgodnych z niniejszą instrukcją montażu, i/lub niewłaściwego użytkowania, lub zużycia.

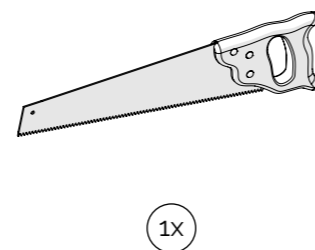
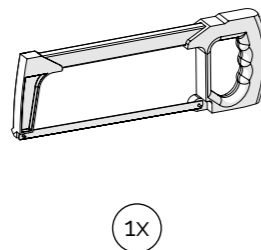
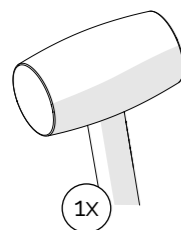
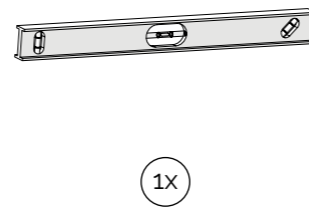
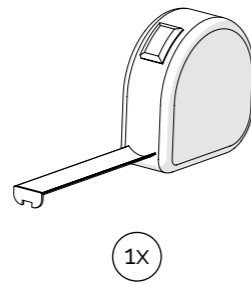
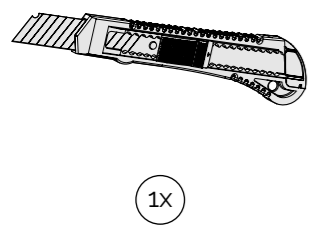
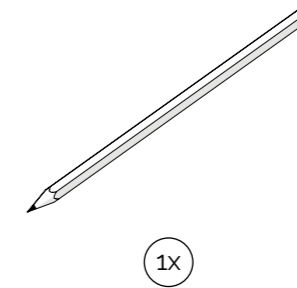
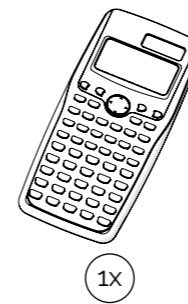
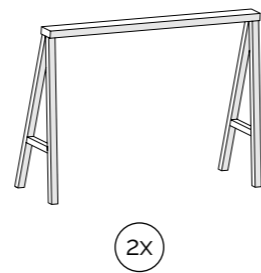
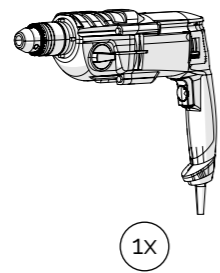
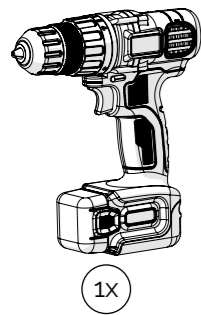
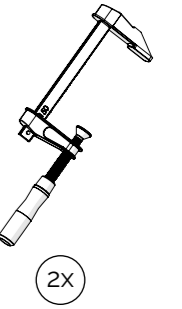
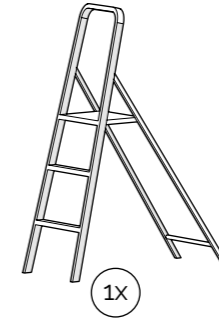
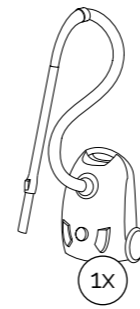
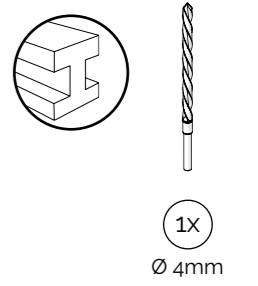
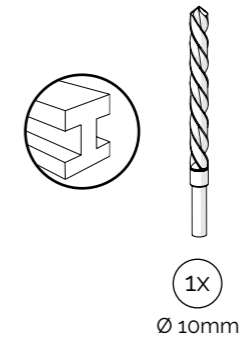
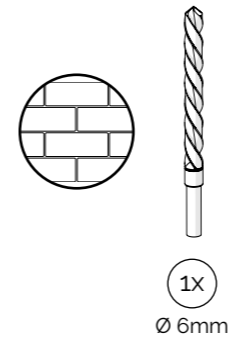
Projekt, ustawienia i specyfikacje Produktu mogą ulec zmianie bez uprzedzenia.

Wszystkie używane logotypy i nazwy handlowe są zastrzeżonymi znakami towarowymi ich właścicieli i uznaje się je za chronione.

Producent nie ponosi odpowiedzialności za szkody powstałe wskutek nieprzestrzegania instrukcji obsługi, niezamierzonego użycia, nieprzestrzegania uznanych przepisów technicznych, nieuprawnionych modyfikacji ani zmian technicznych Produktu.

Oprócz postanowień niniejszej instrukcji obowiązują również uzgodnione obowiązki i ogólne warunki dostawcy oraz warunki gwarancji producenta.

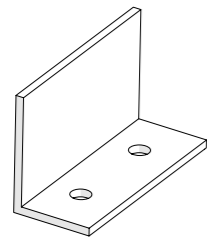
**TOOLS**  
**WERKZEUGE**  
**MATERIEL NECESSAIRE**  
**GEREEDSCHAP**  
**NARZĘDZIA**



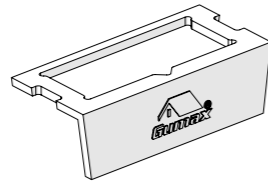
# PARTS BAUTEILE ELEMENTS ONDERDELEN

The list below shows the minimum amounts required

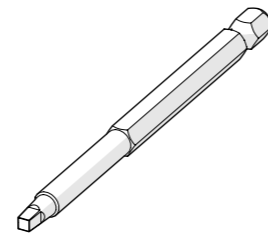
## PCK-7010-X



8x  
ALP-2023-X



1x  
TLS-7005-X



1x  
SCM-2091-1

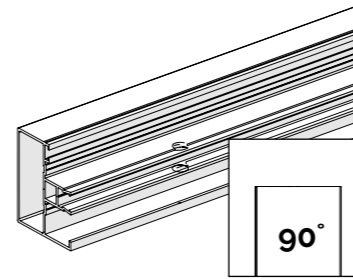


14x  
SCM-3004-1  
40mm

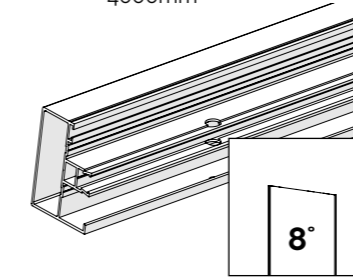


14x  
SCM-3004-2

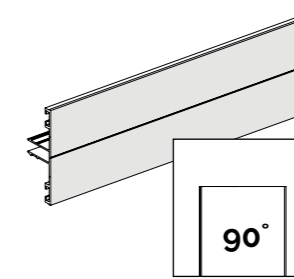
## PCK-7011-X



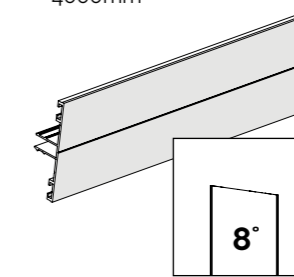
1x  
ALP-2005-X  
4000mm



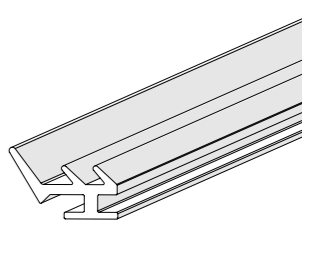
1x  
ALP-2005-X  
4000mm



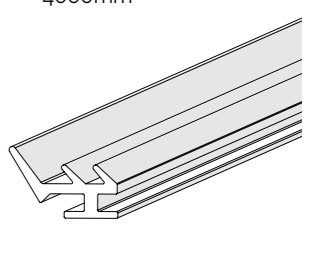
1x  
ALP-1744-X  
4000mm



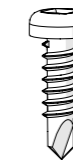
1x  
ALP-1744-X  
4000mm



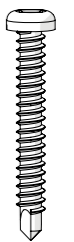
3x  
ALP-148-X  
4000mm



3x  
ALP-148-X  
4000mm

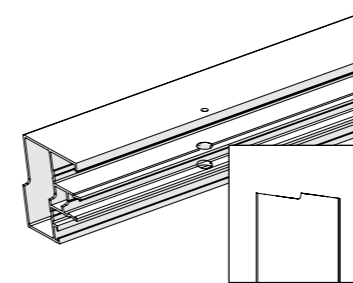


46x  
SCM-3000-X  
16mm

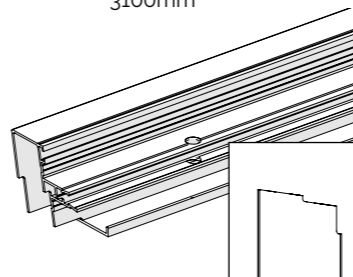


30x  
SCM-3006-X  
50mm

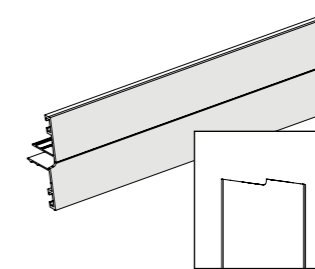
## PCK-7012-X



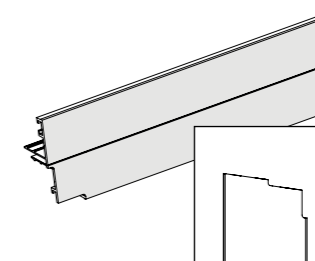
1x  
ALP-2005-X  
3100mm



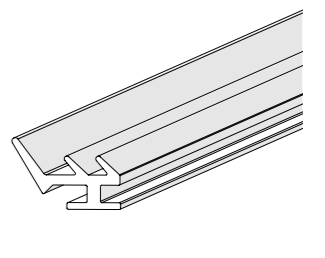
1x  
ALP-2005-X  
2600mm



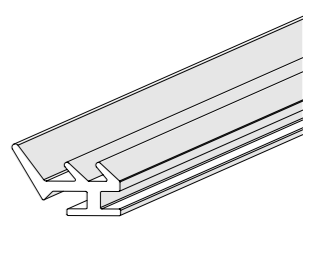
1x  
ALP-1744-X  
3100mm



1x  
ALP-1744-X  
2600mm



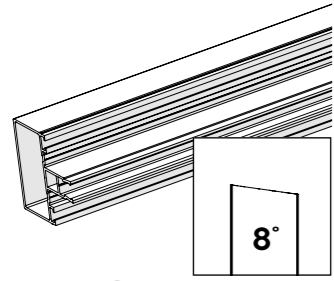
3x  
ALP-148-X  
3100mm



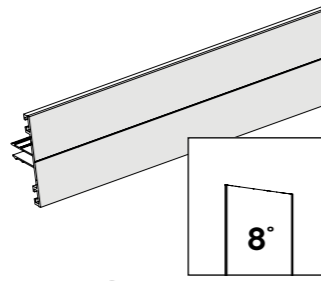
3x  
ALP-148-X  
2600mm

# PCK-7013-X

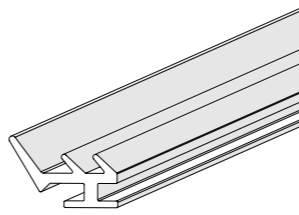
2x per 2,5m & 3,0m depth veranda | 3x per 3,5m & 4,0m depth veranda



1X  
ALP-2004-X  
3000mm

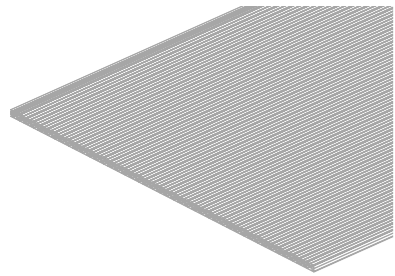


1X  
ALP-1744-X  
3000mm

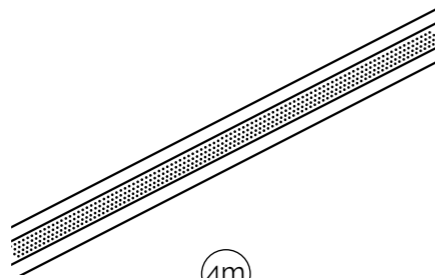


4X  
ALP-148-X  
3000mm

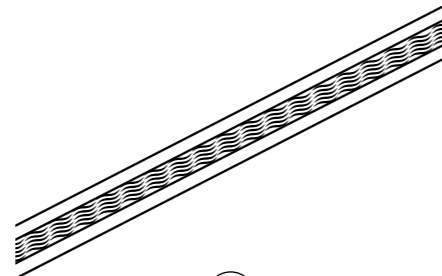
## Separate parts



3X<sub>2.5m</sub> 3X<sub>3.0m</sub> 4X<sub>3.5m</sub> 4X<sub>4.0m</sub>  
PC-1808-X/1809-X/1810-X

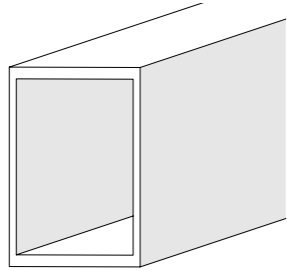


4m  
PC-1879-X

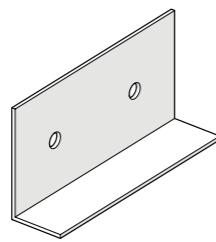


4m  
PC-2087-X

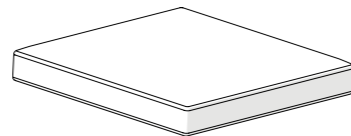
## Parts for foundation



1X  
ALP-2053-X per fixed wall 2,5m  
ALP-1855-X per fixed wall 3,0m & 3,5m  
ALP-2054-X per fixed wall 4,0m



2X  
ALP-1968-X



3X  
CBL-1963-1



14X  
SCM-3000-X  
16mm



2X  
SCM-3004-1  
40mm



2X  
SCM-3004-2

# ASSEMBLAGE MONTAGE MONTAGE MONTAGE



Repeat step for each same item | Schritt für jedes gleiches Item wiederholen | Répétez les étapes pour chaque même article | Stap herhalen voor elk hetzelfde onderdeel



Attention! | Achtung! | Attention! | Let op!

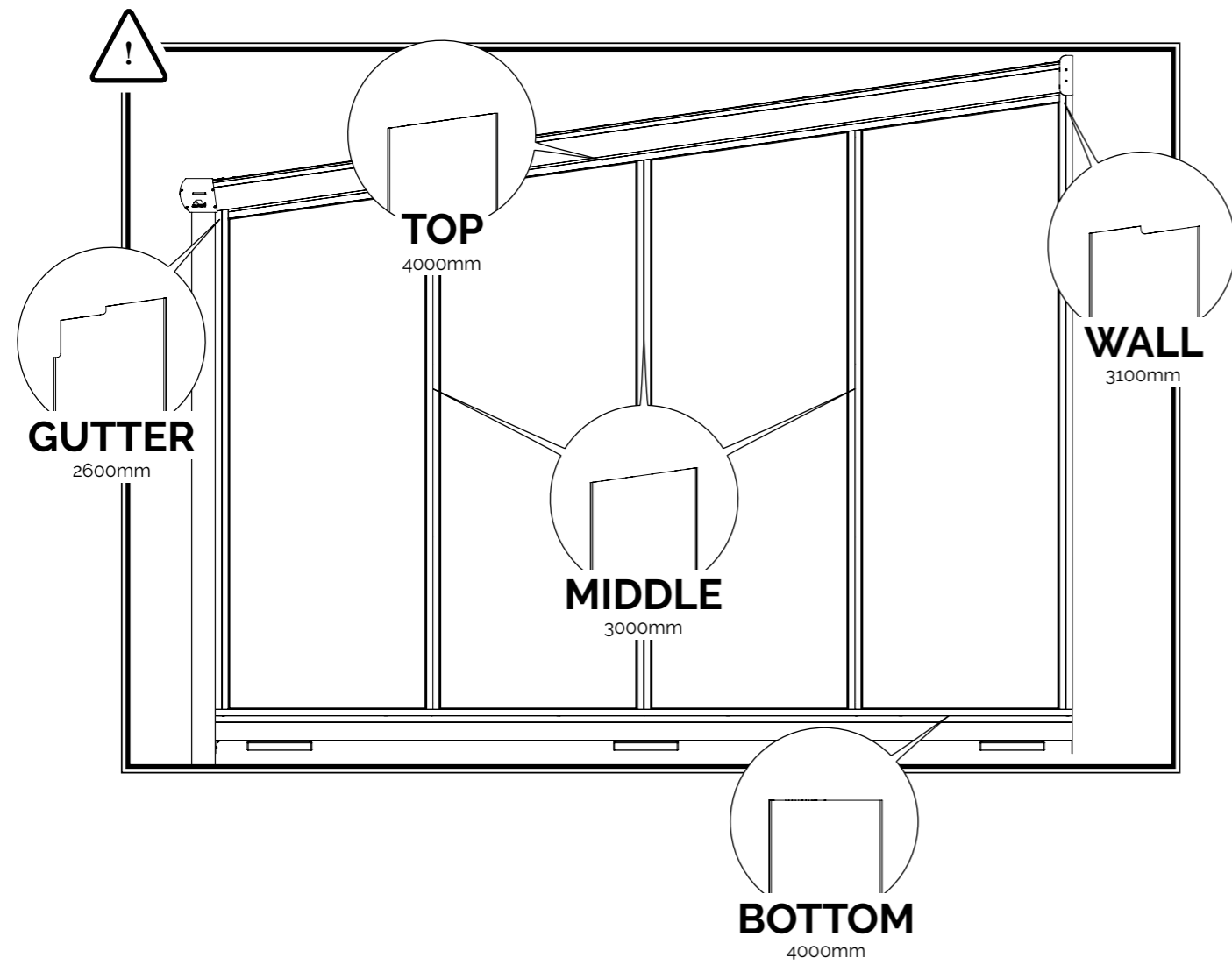


Correct | Richtig | Bien | Goed



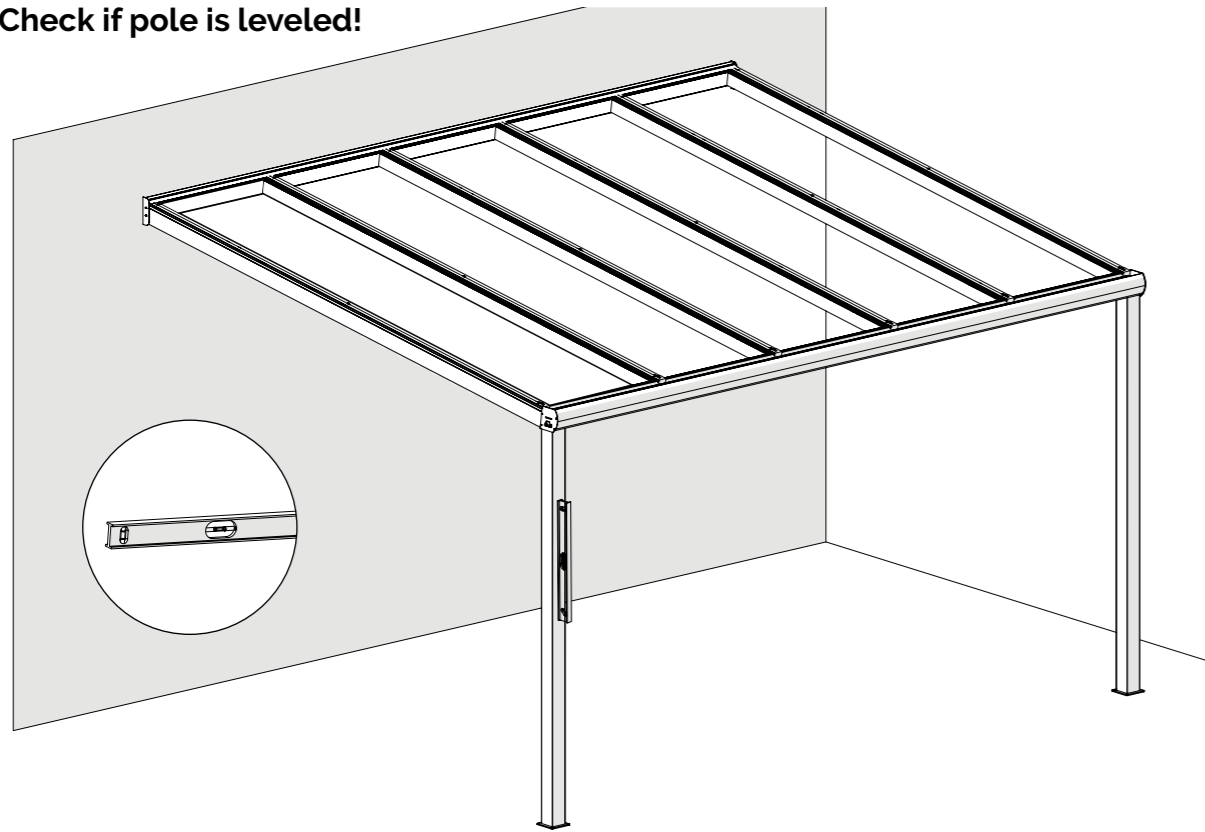
Wrong | Falsch | Erreur | Fout

# OVERVIEW

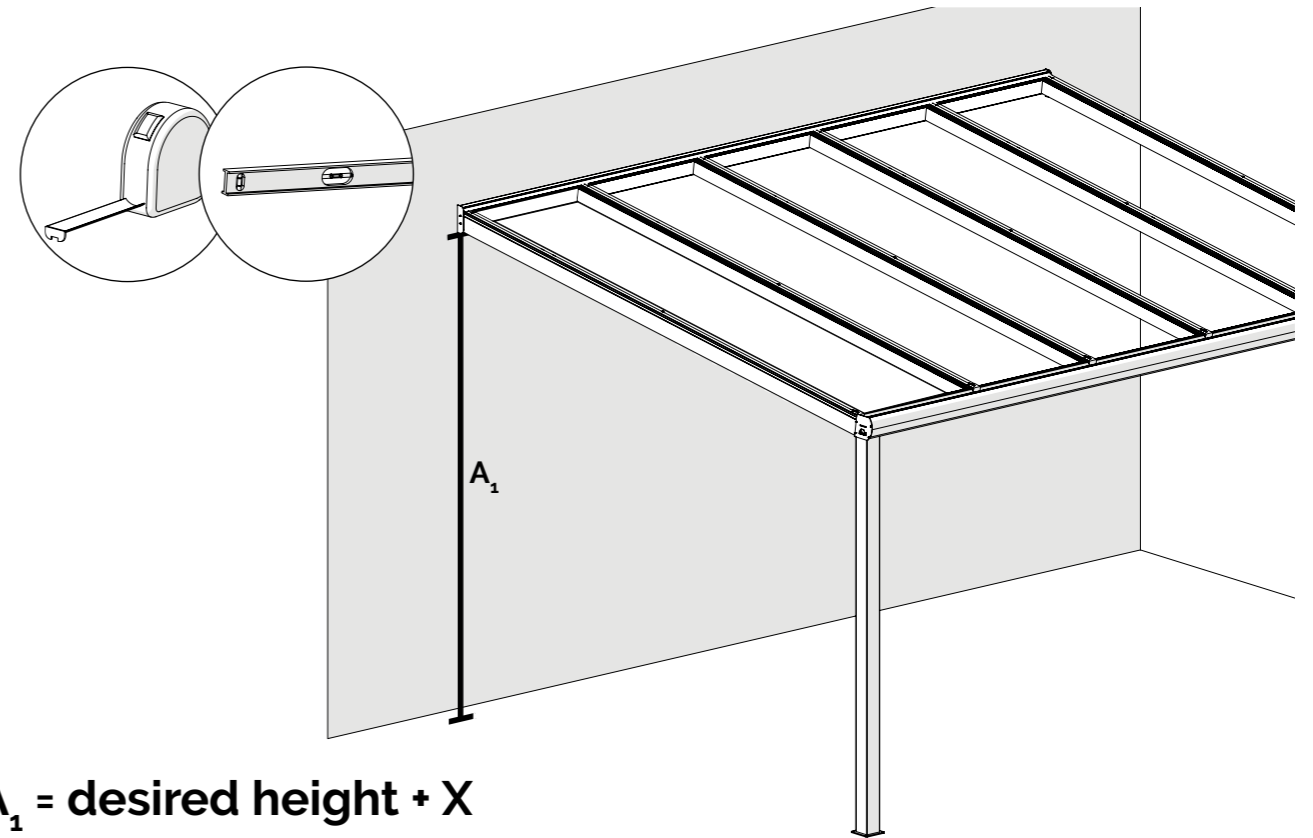


# FOUNDATION (optional)

**1**  Check if pole is leveled!

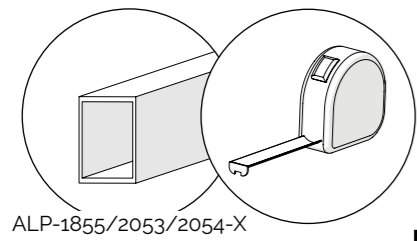


**3**

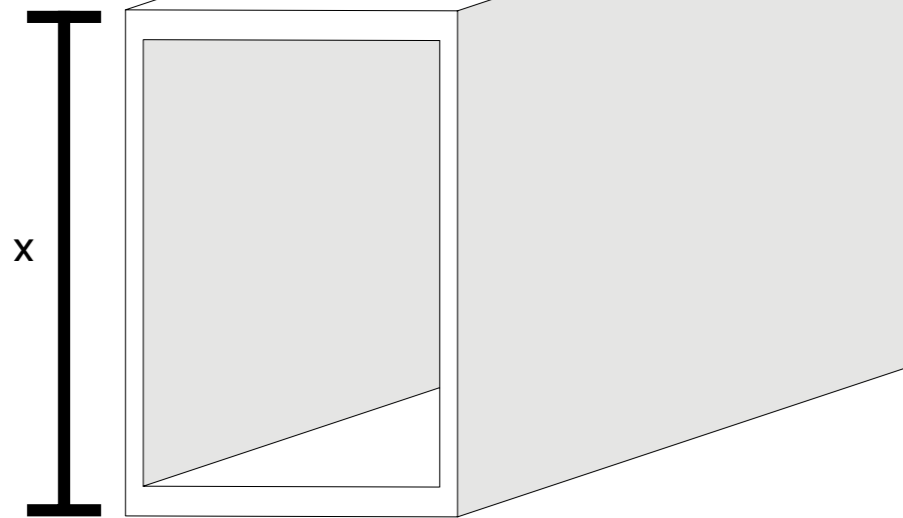


$A_1 = \text{desired height} + X$

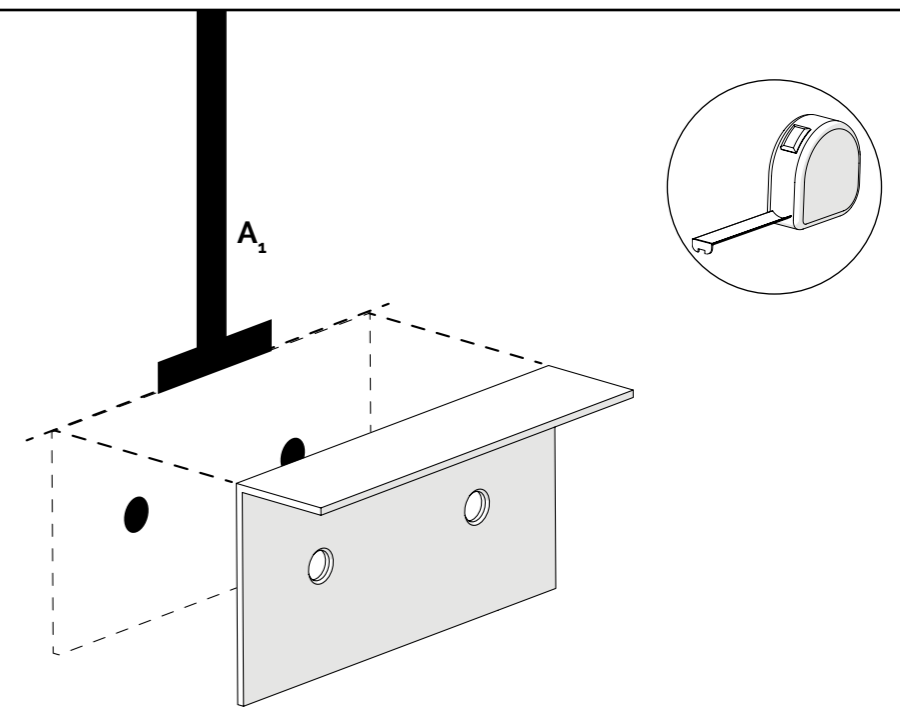
**2**



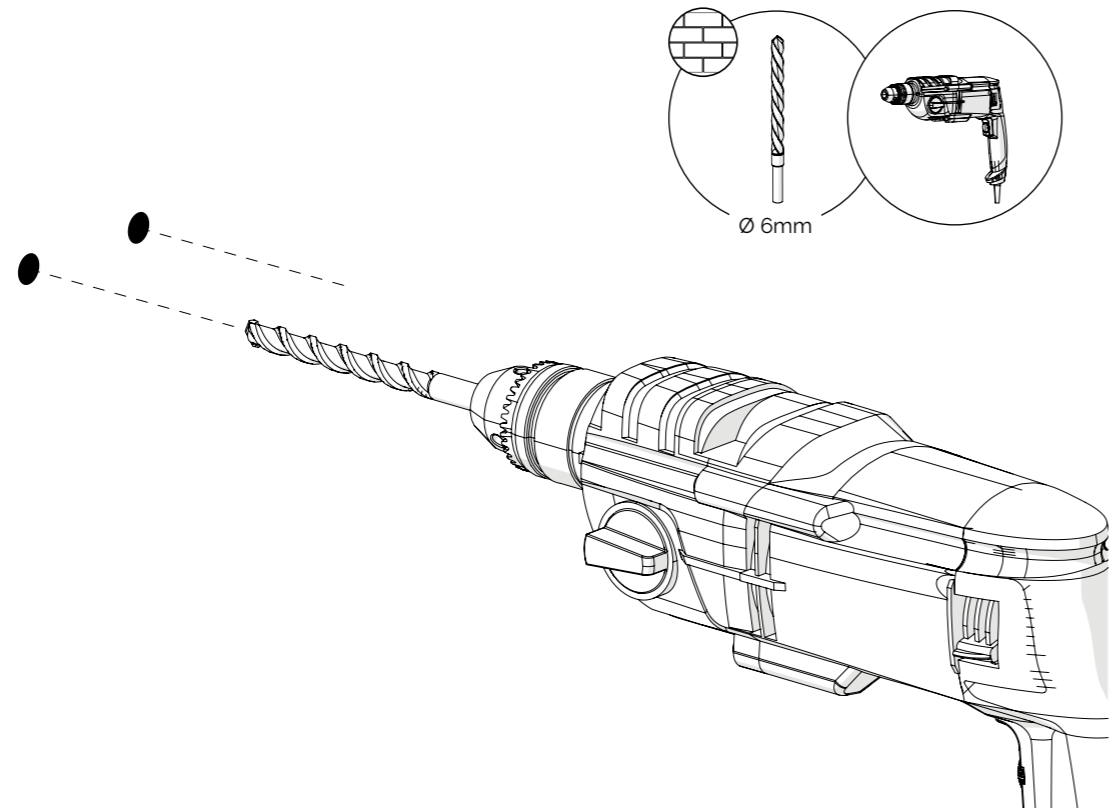
ALP-1855/2053/2054-X



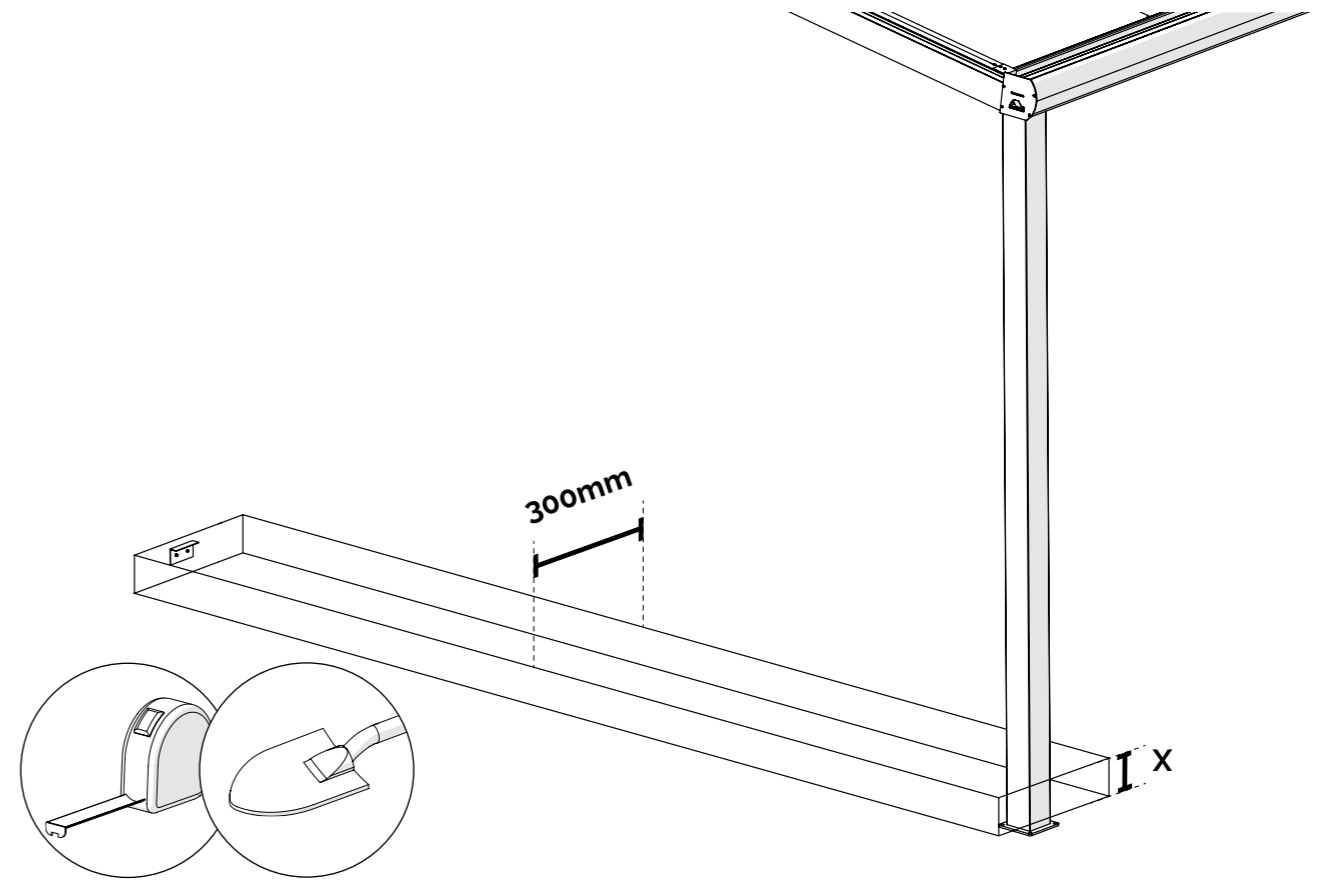
**4**



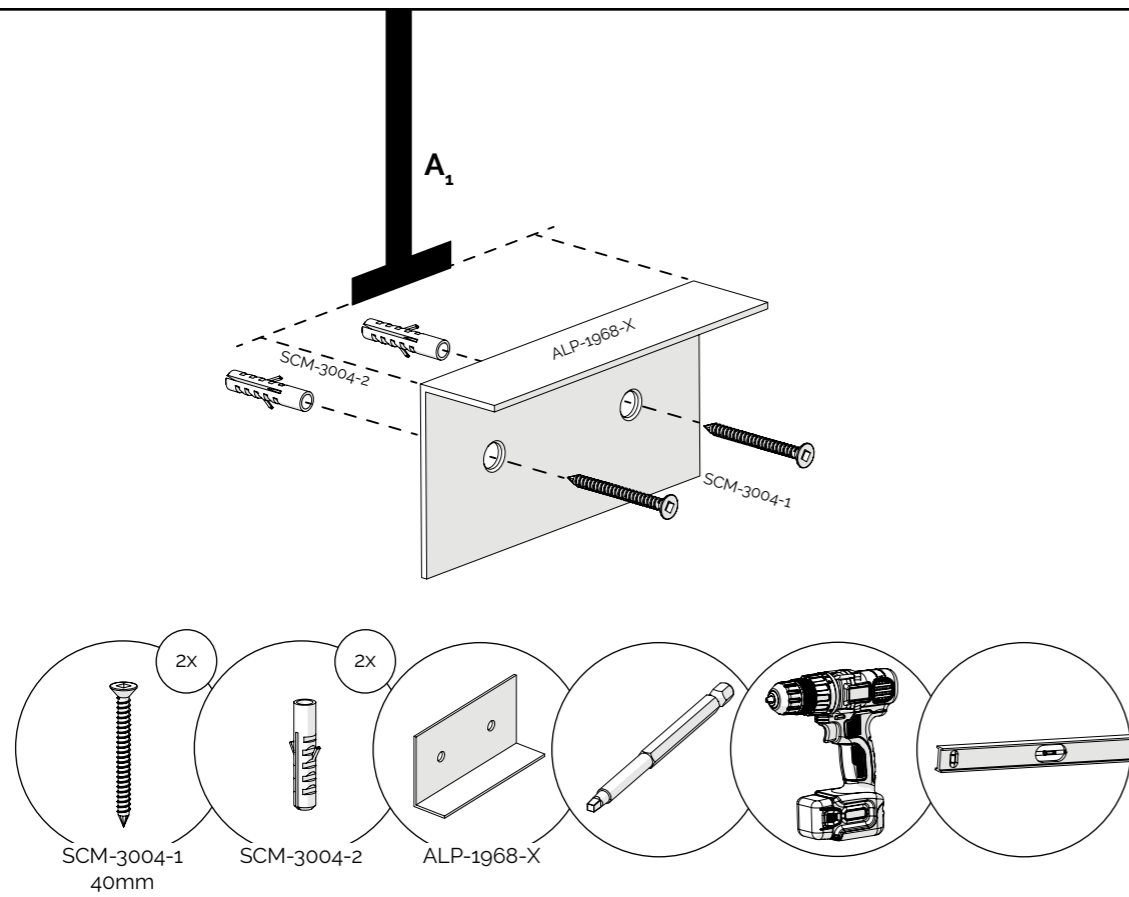
5



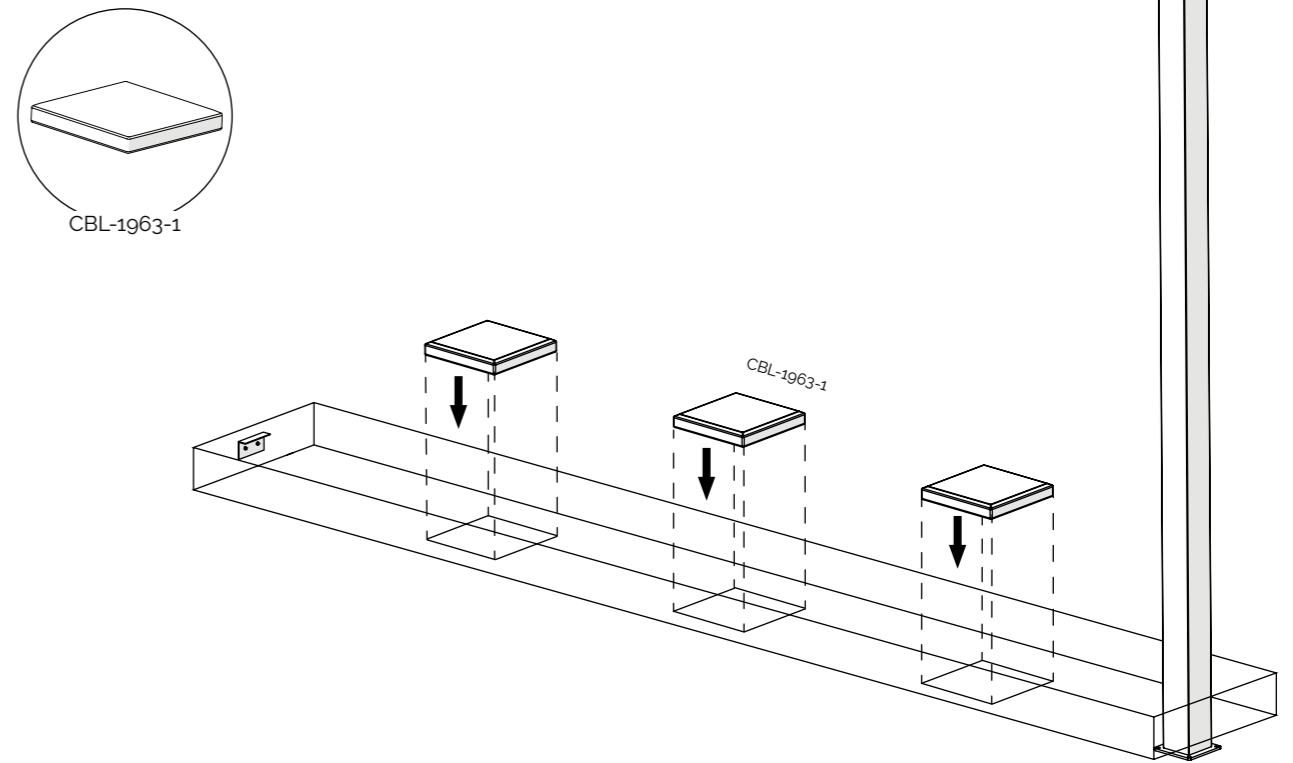
7



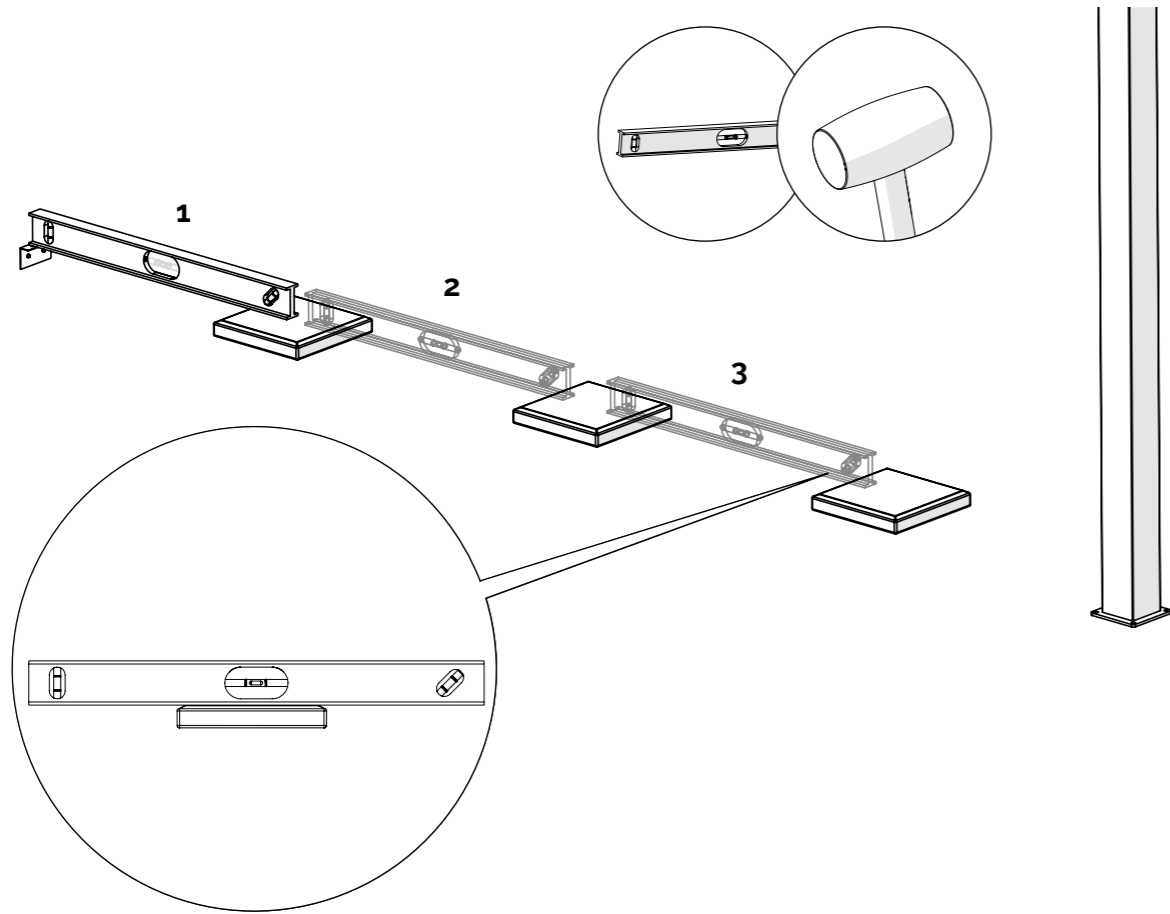
6



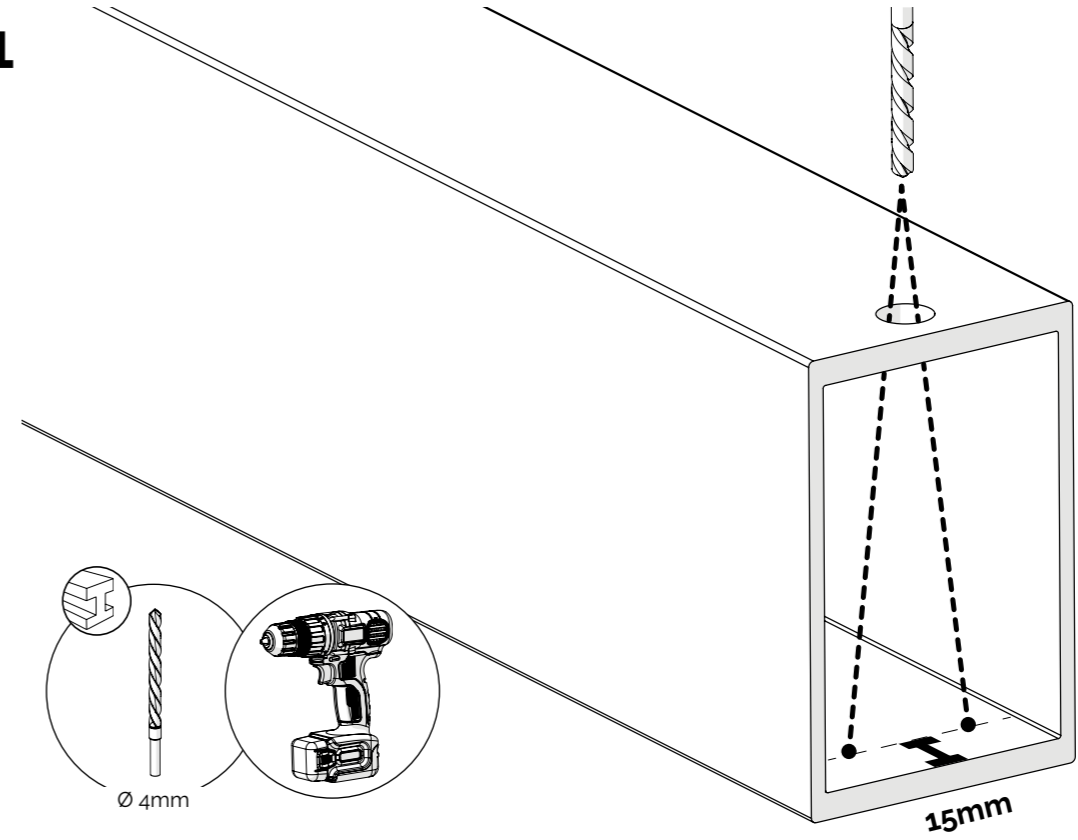
8



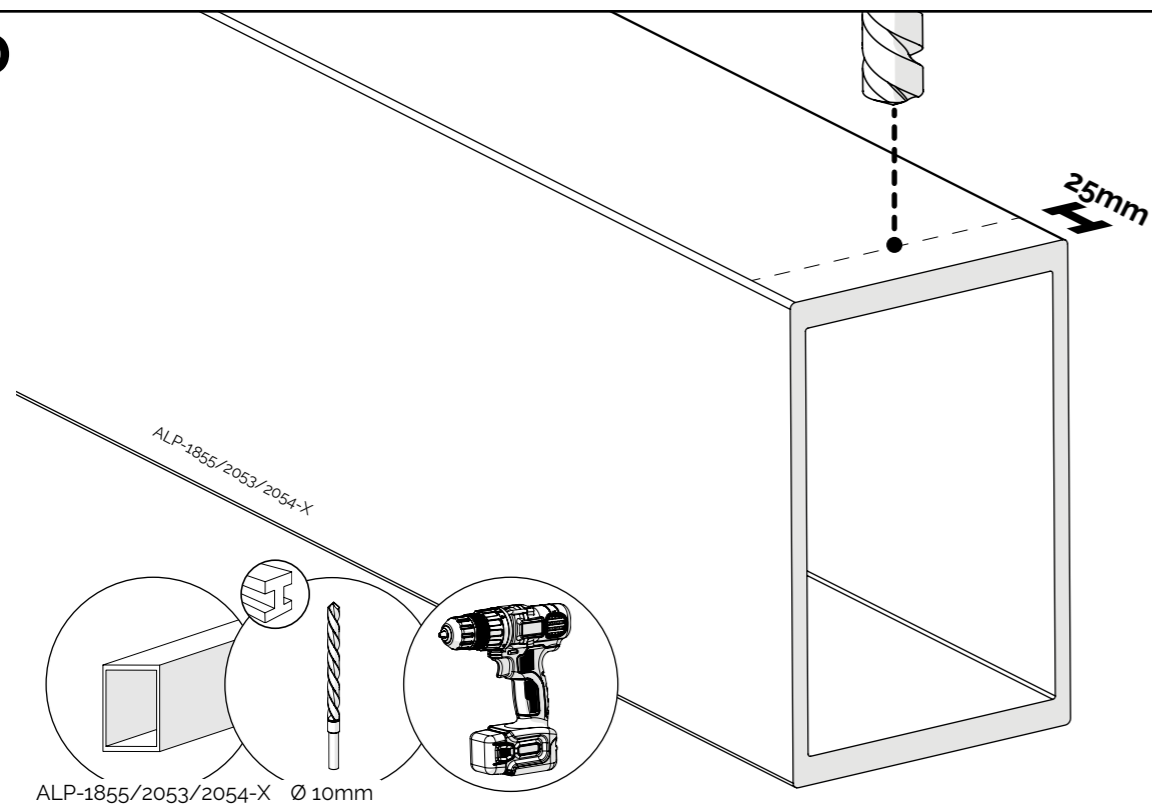
9



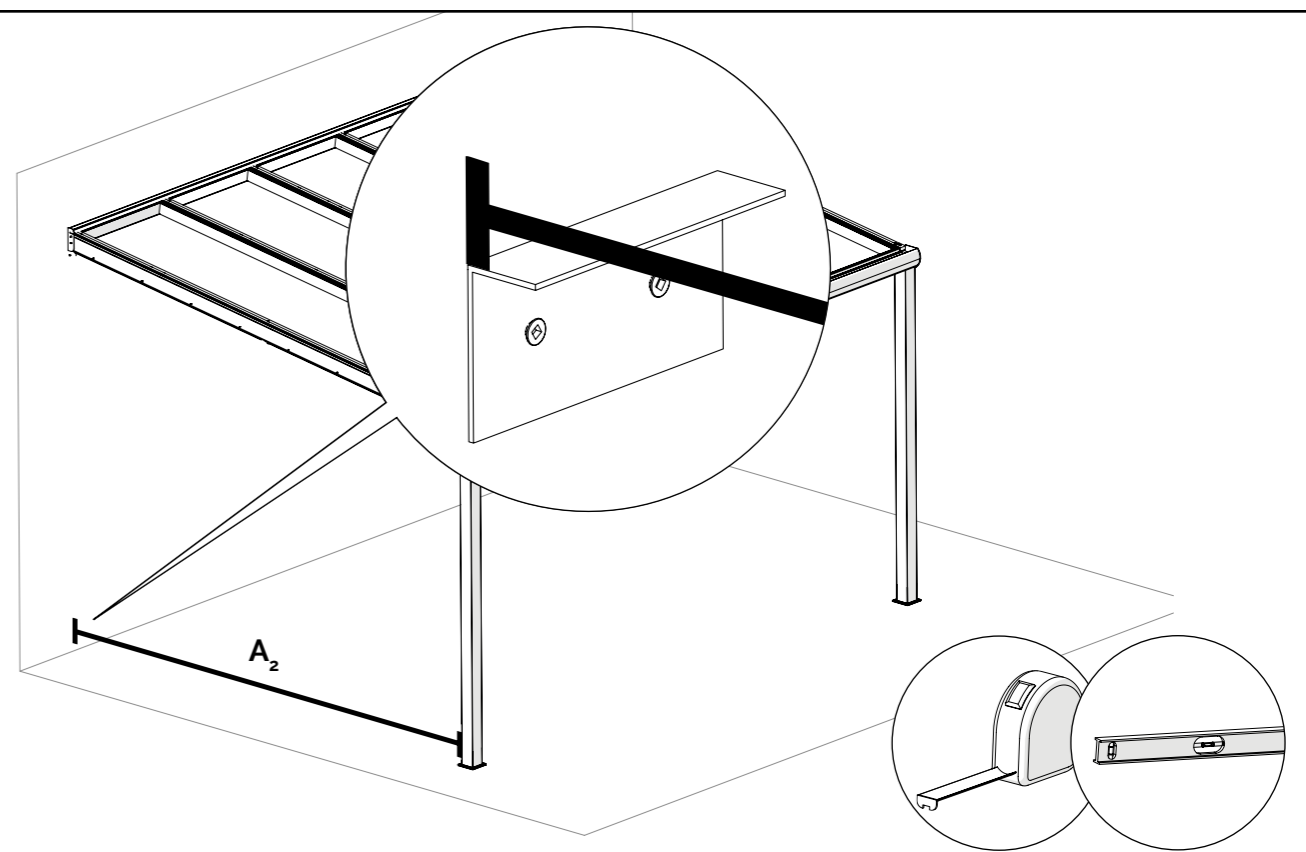
11



10

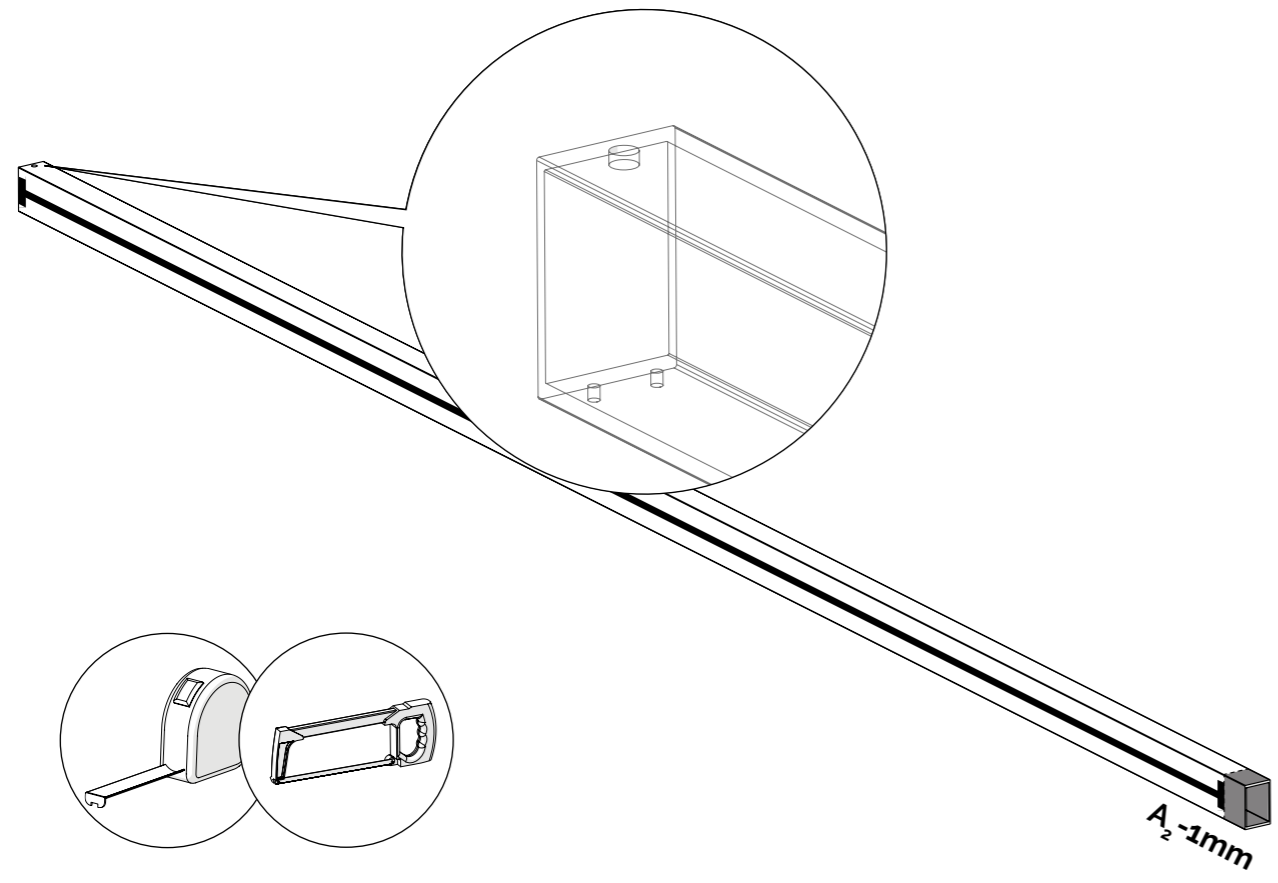


12

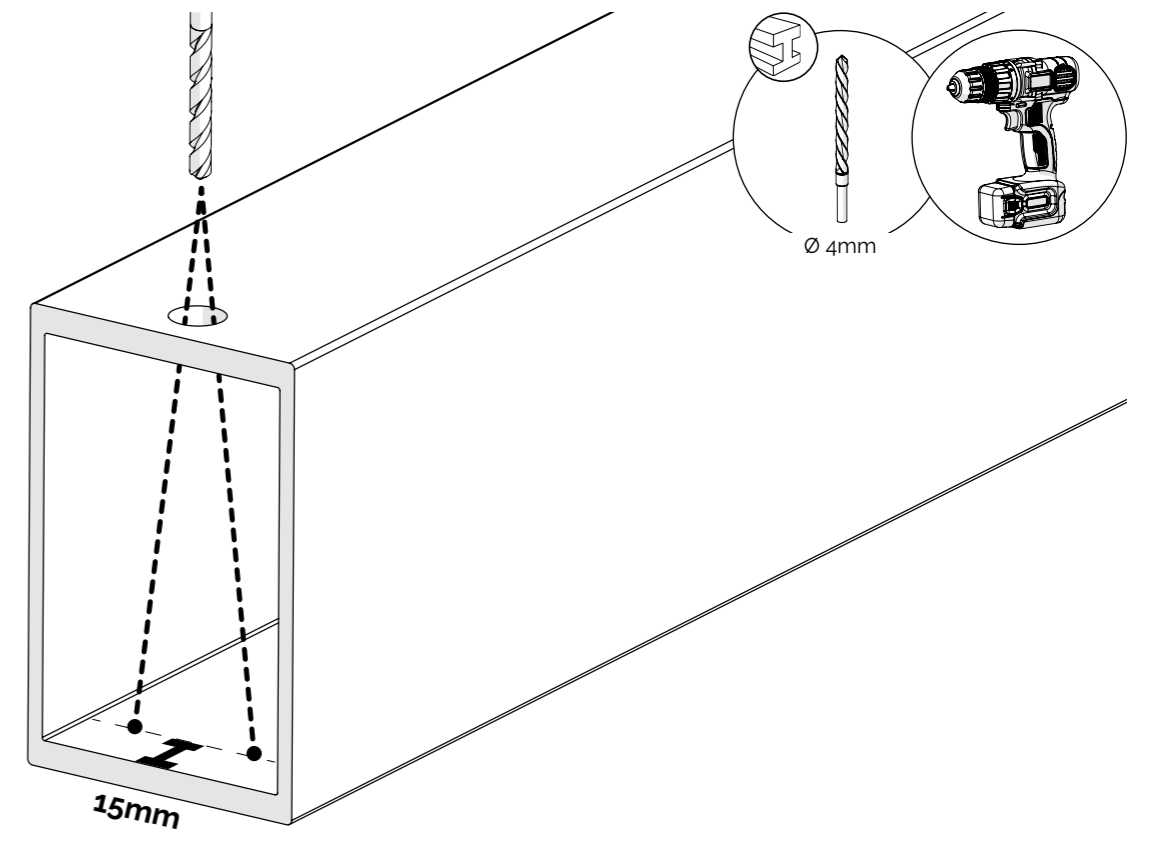




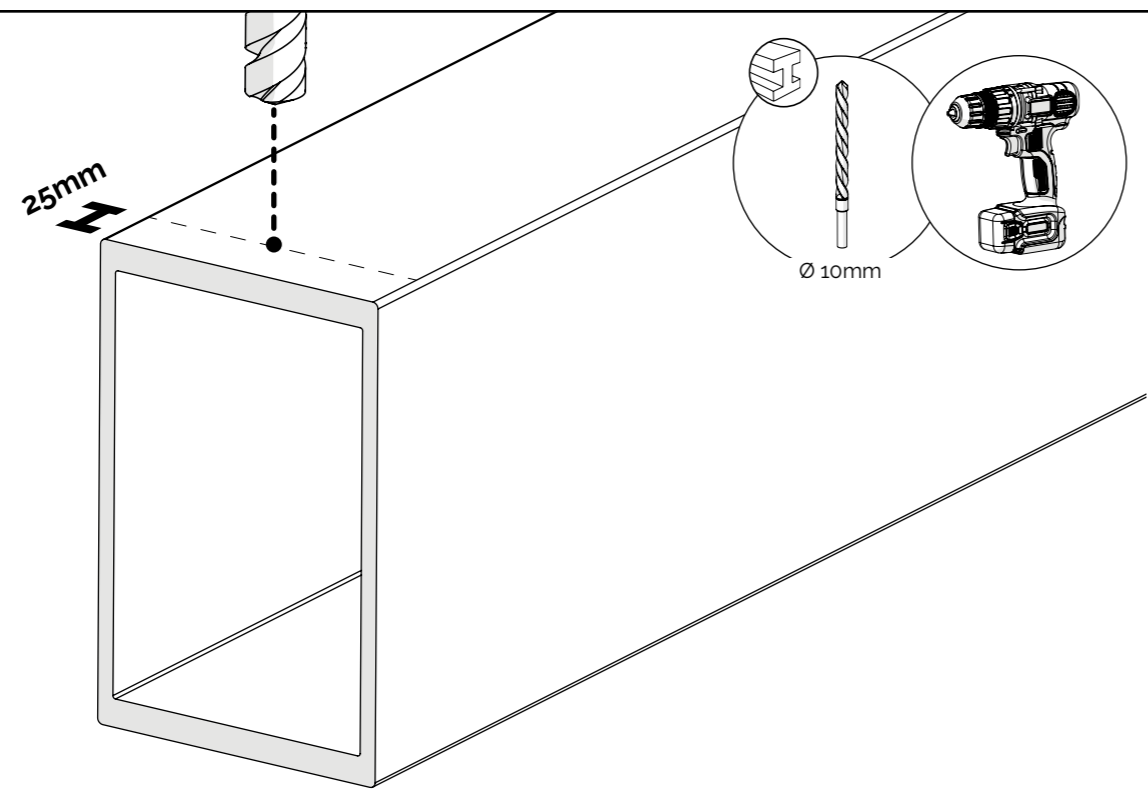
13



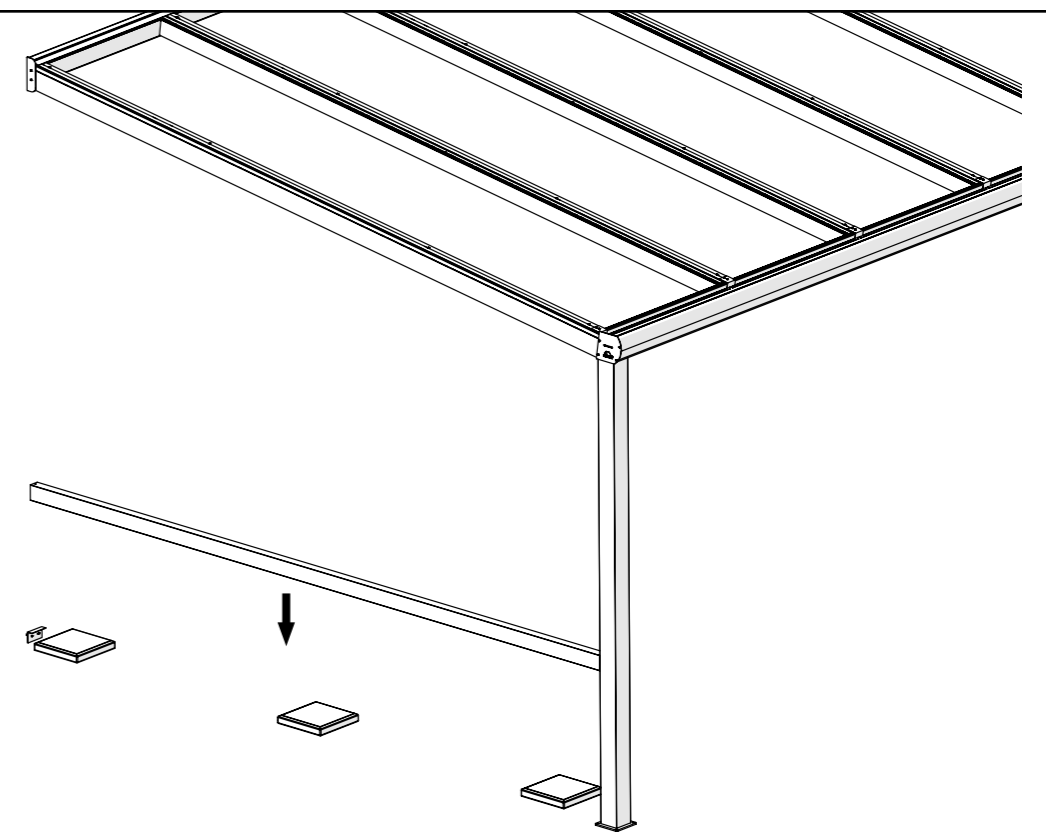
15

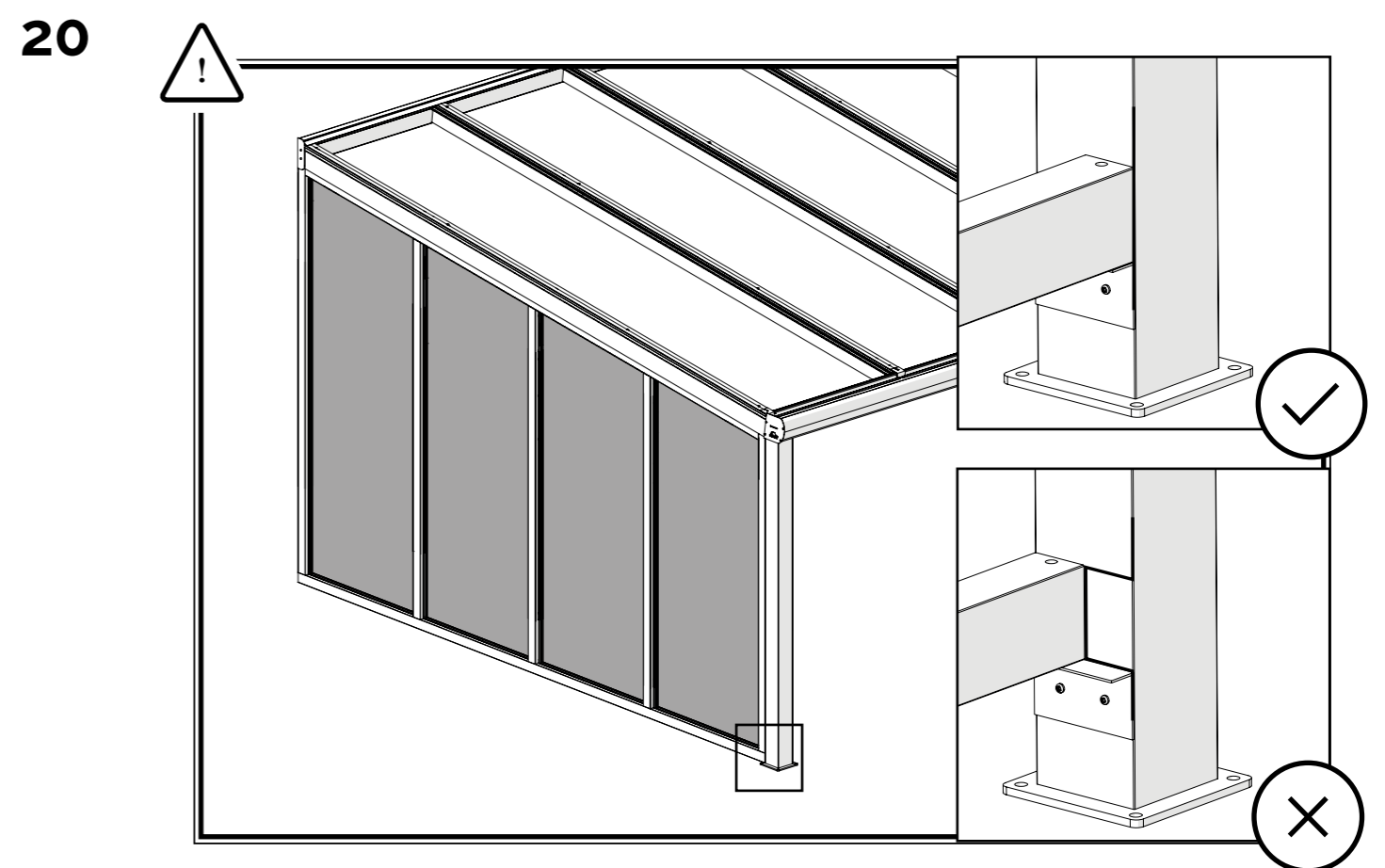
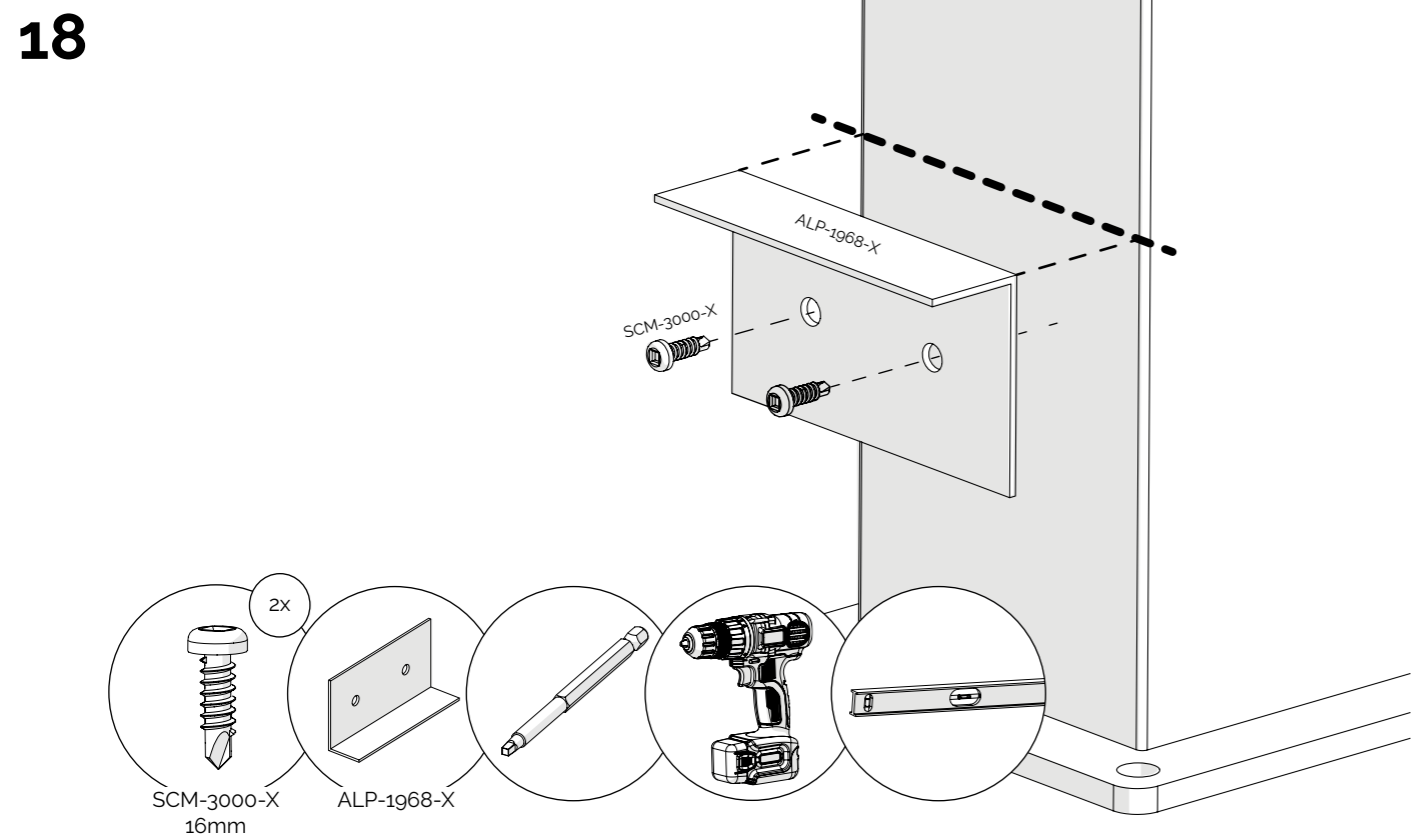
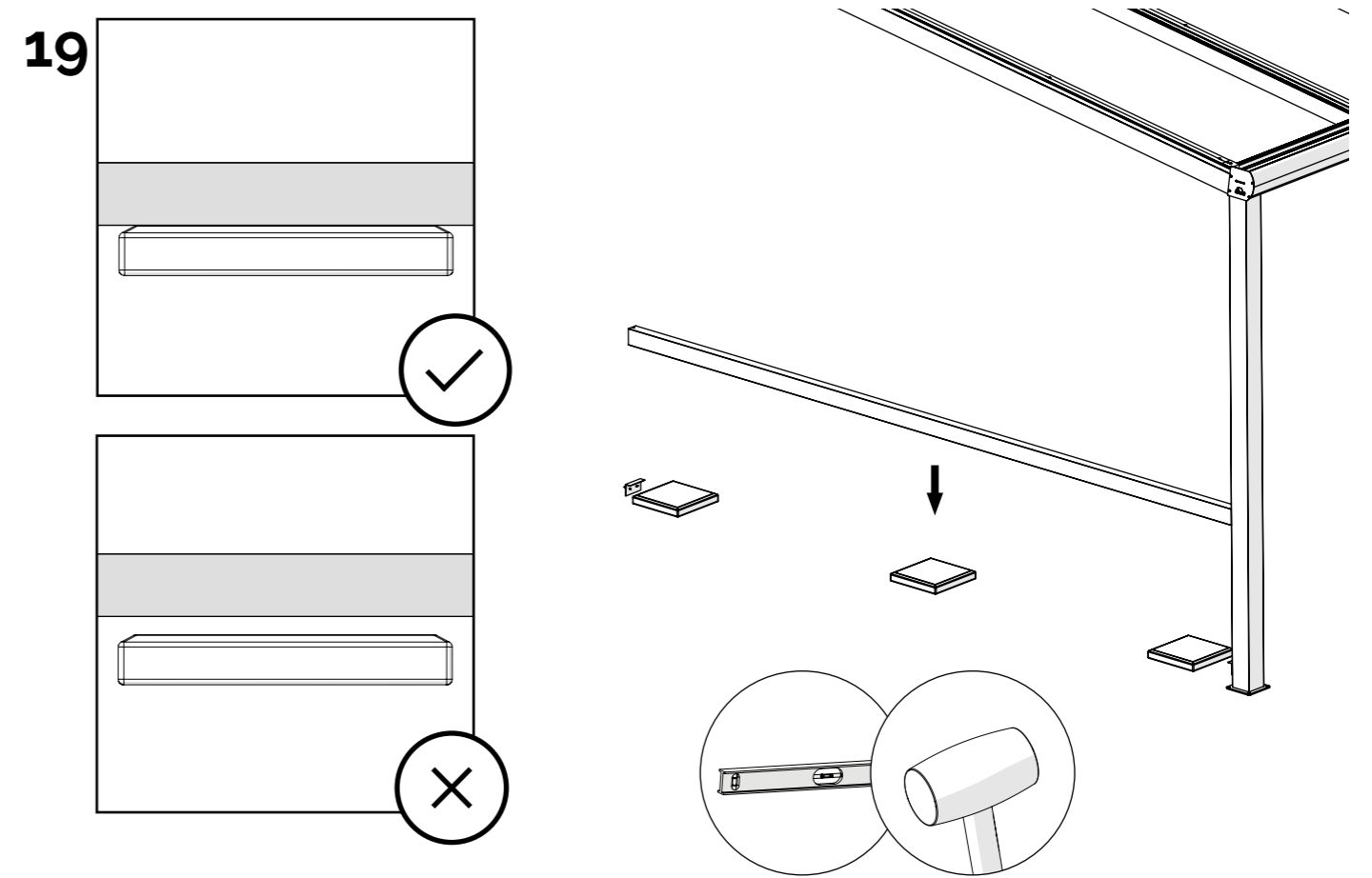
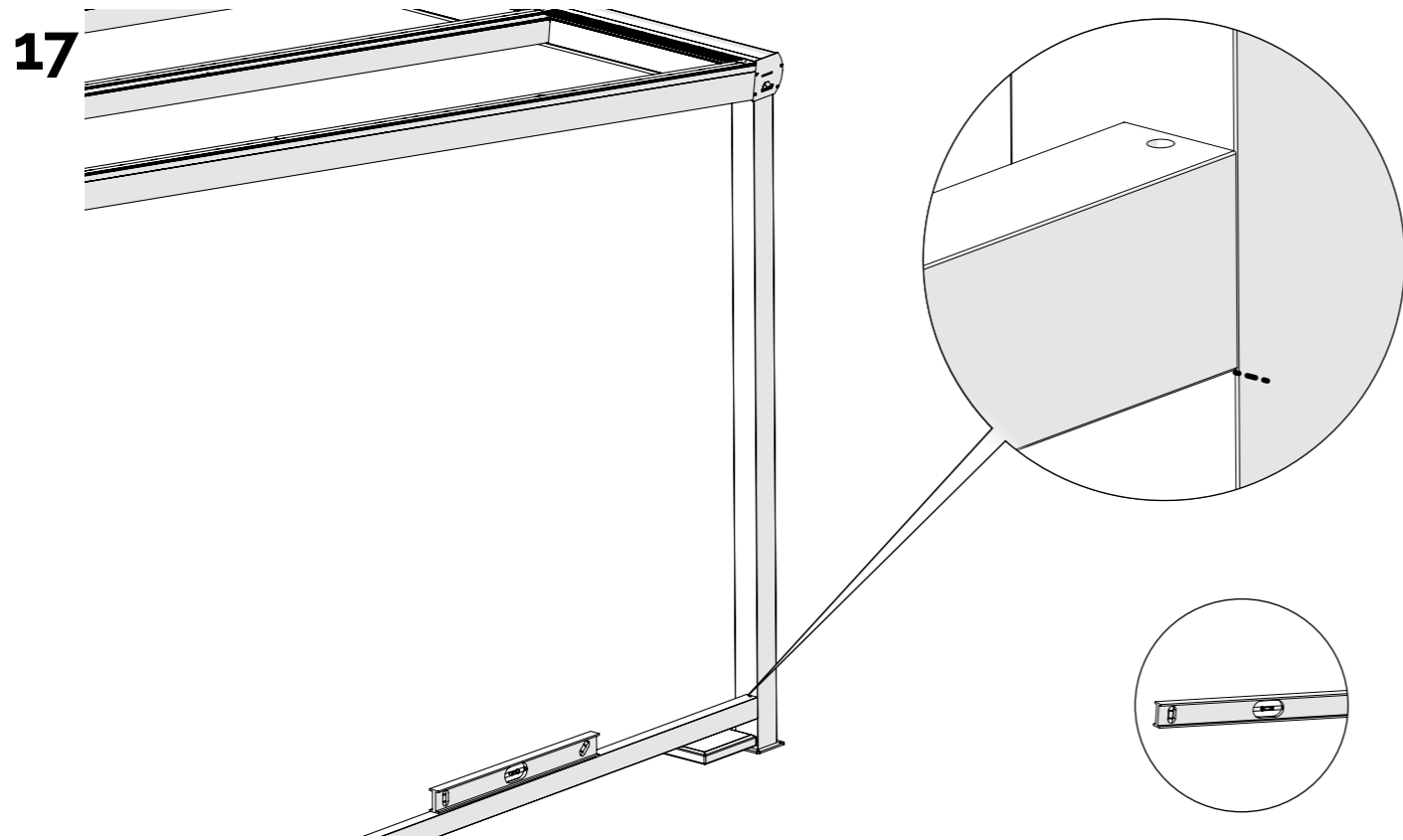


14

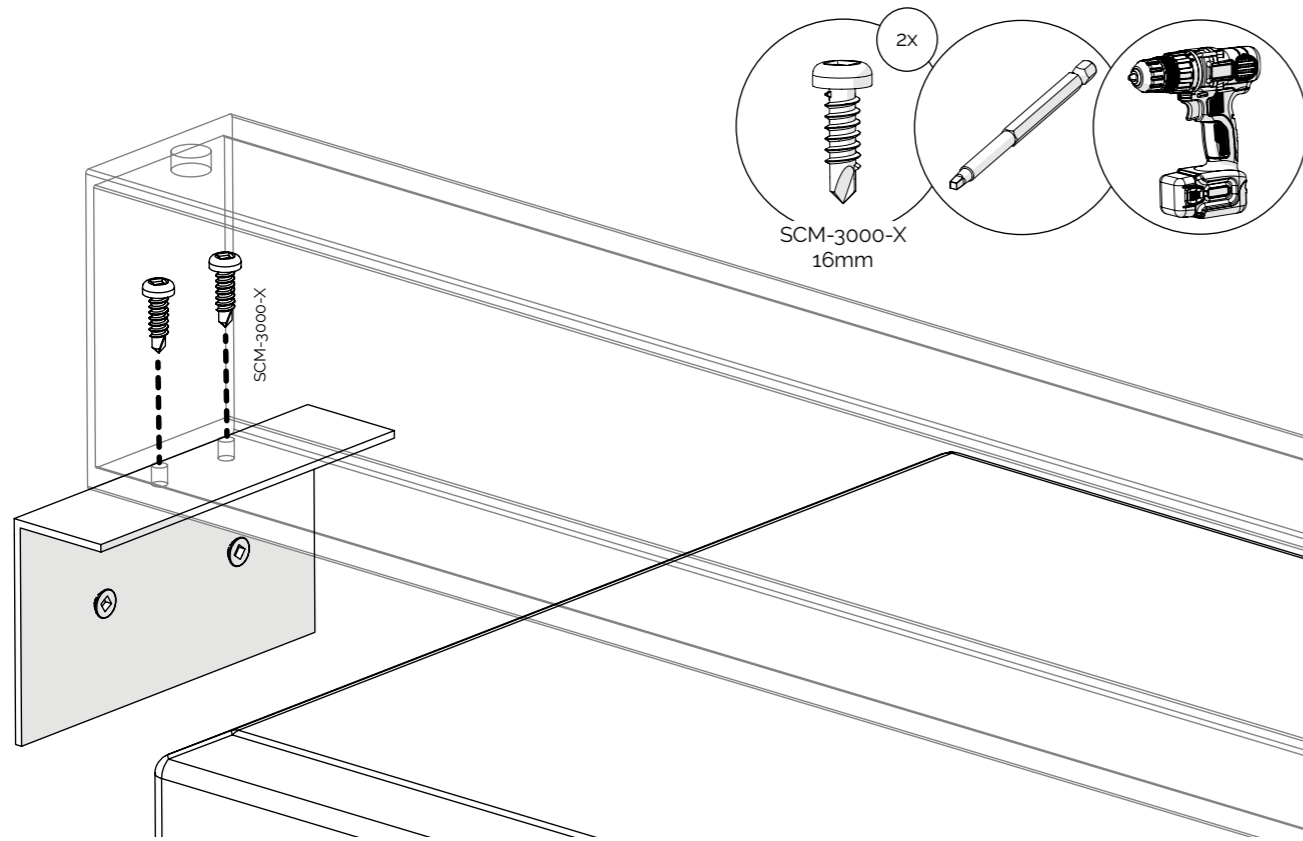


16



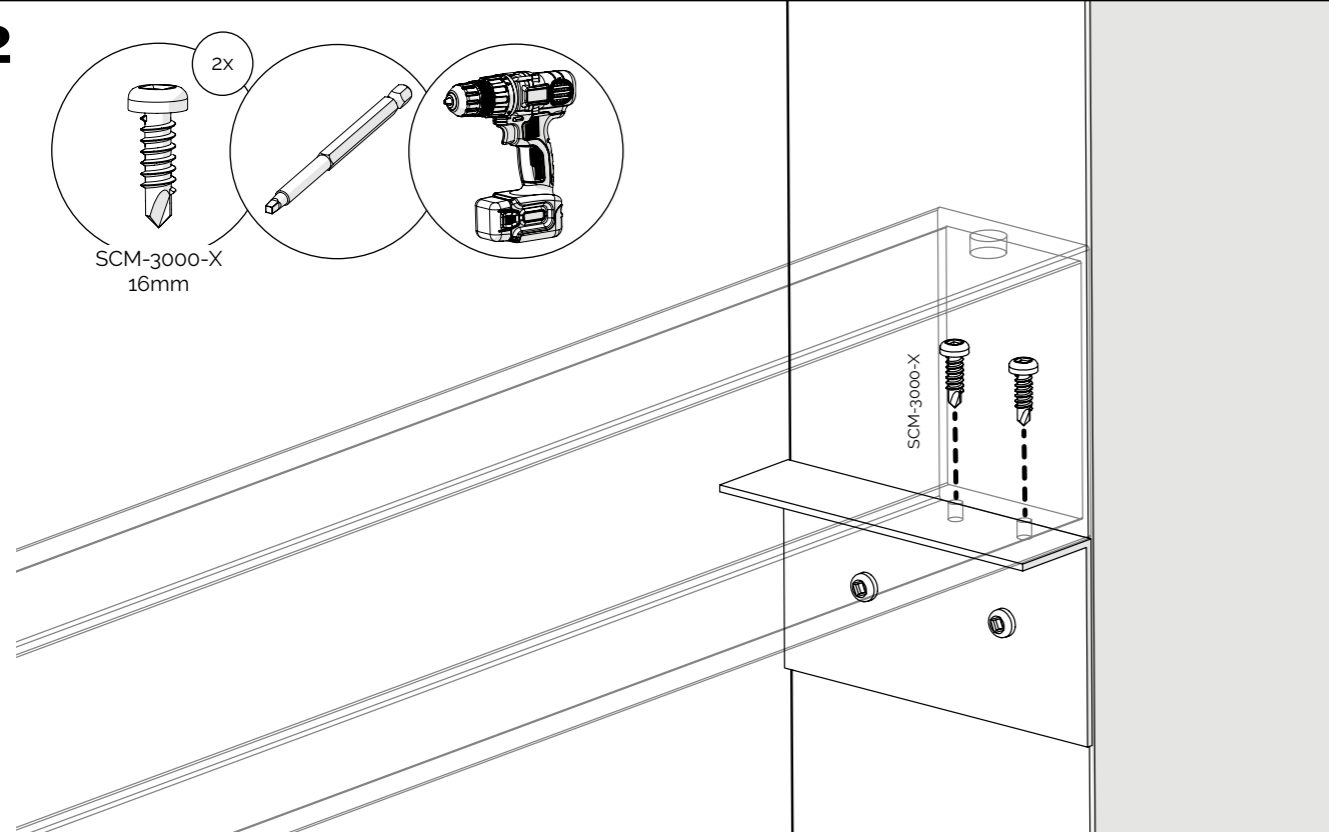


21

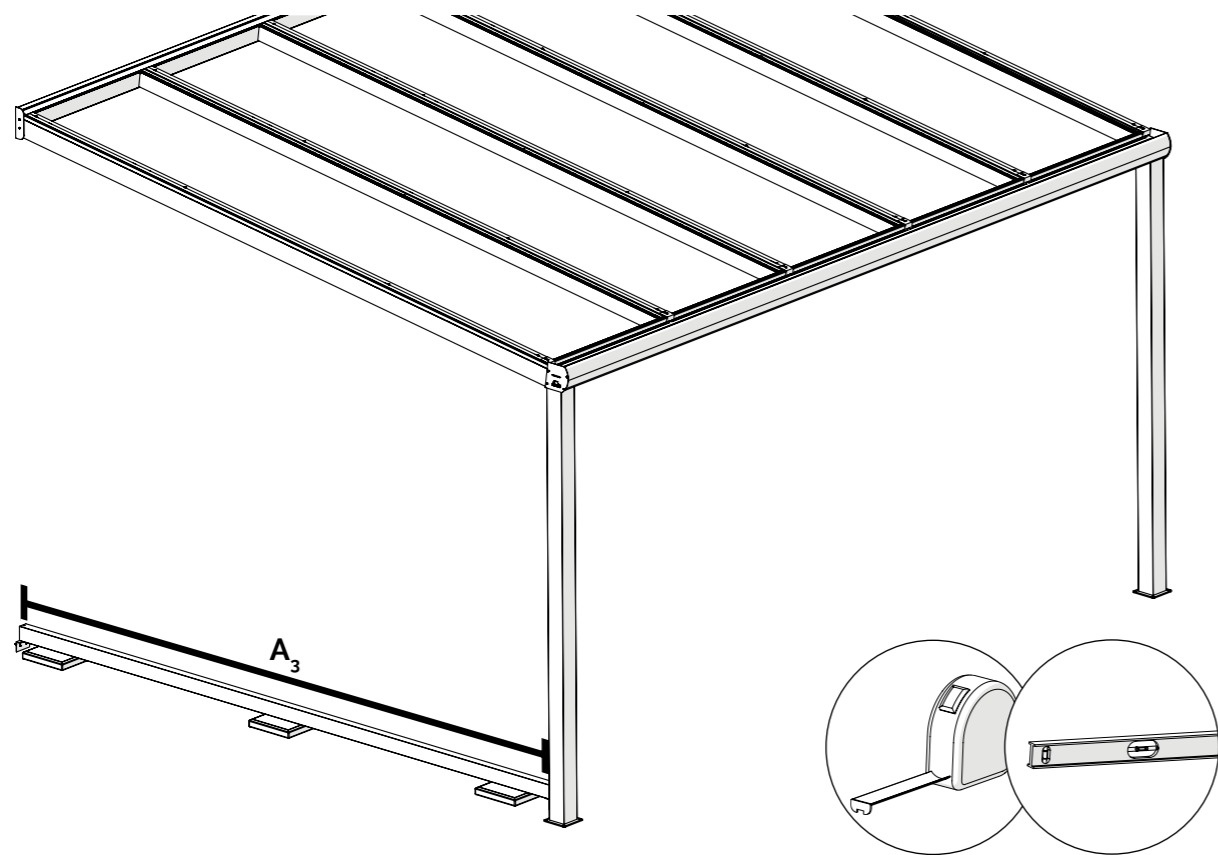


## PROFILE BOTTOM SIDE

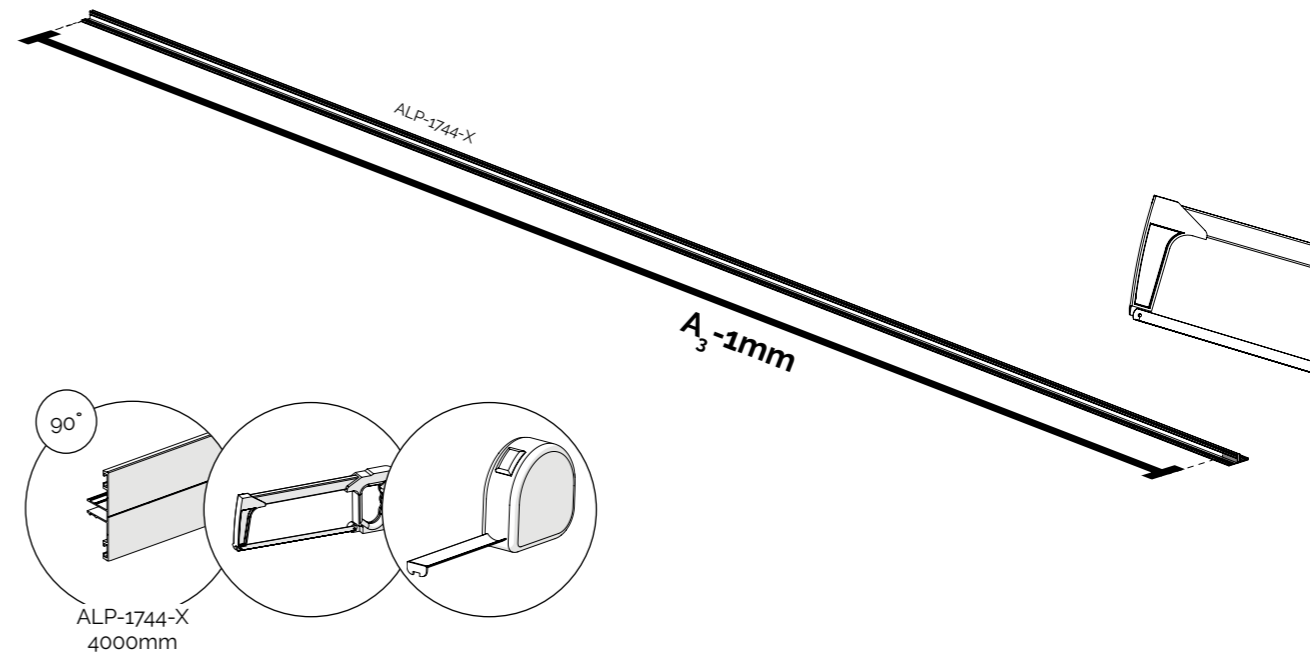
22



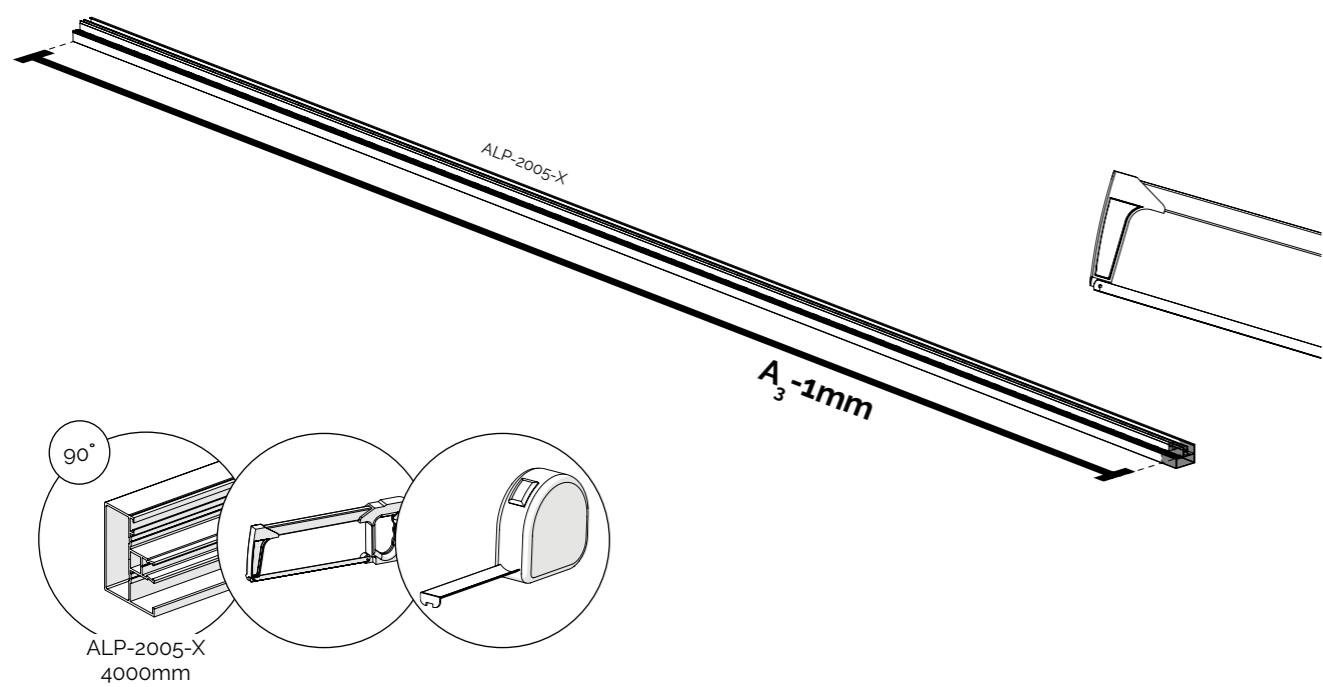
23



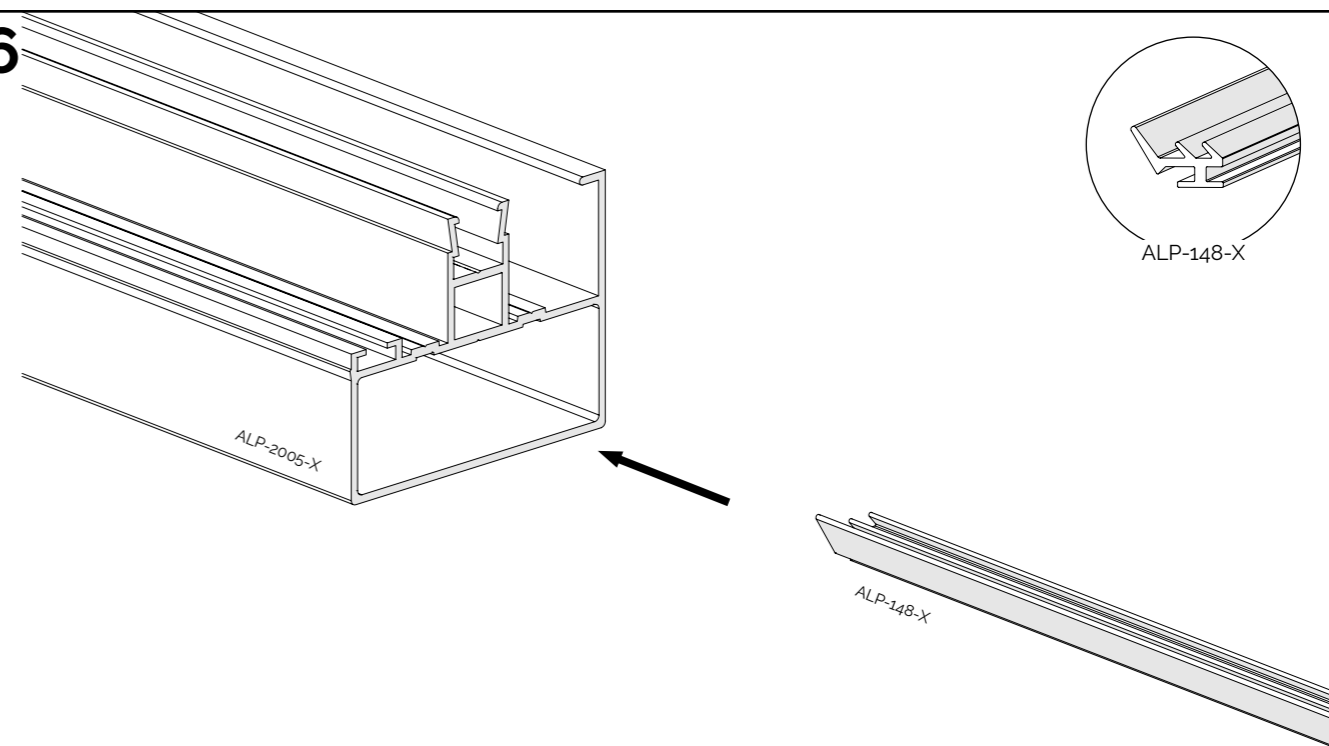
25



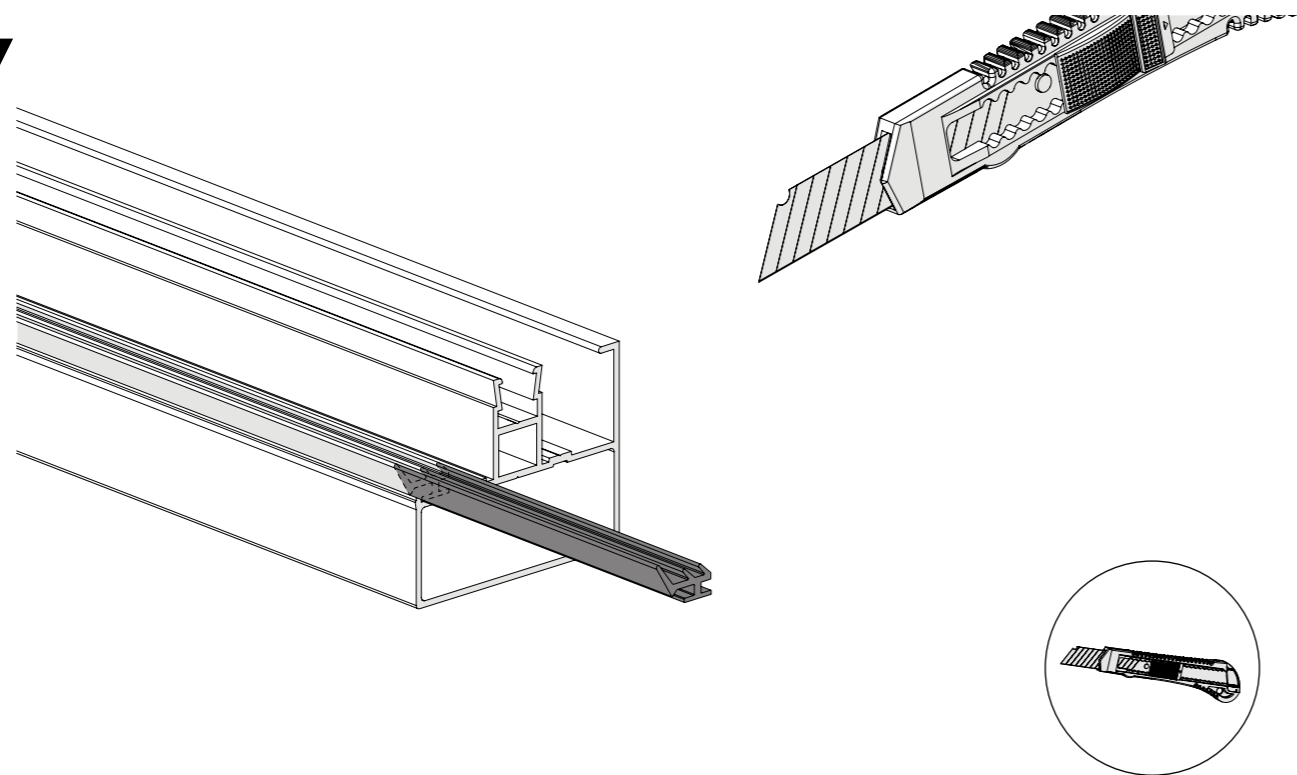
24



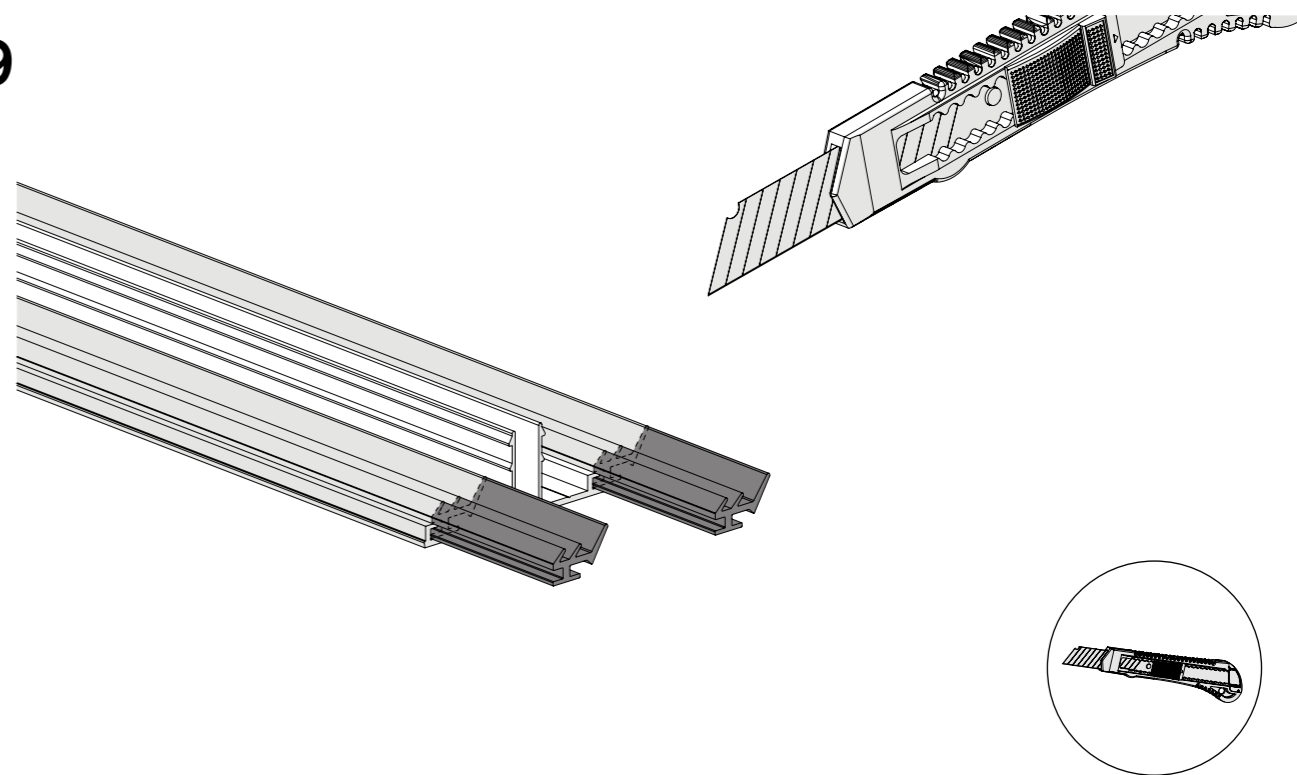
26



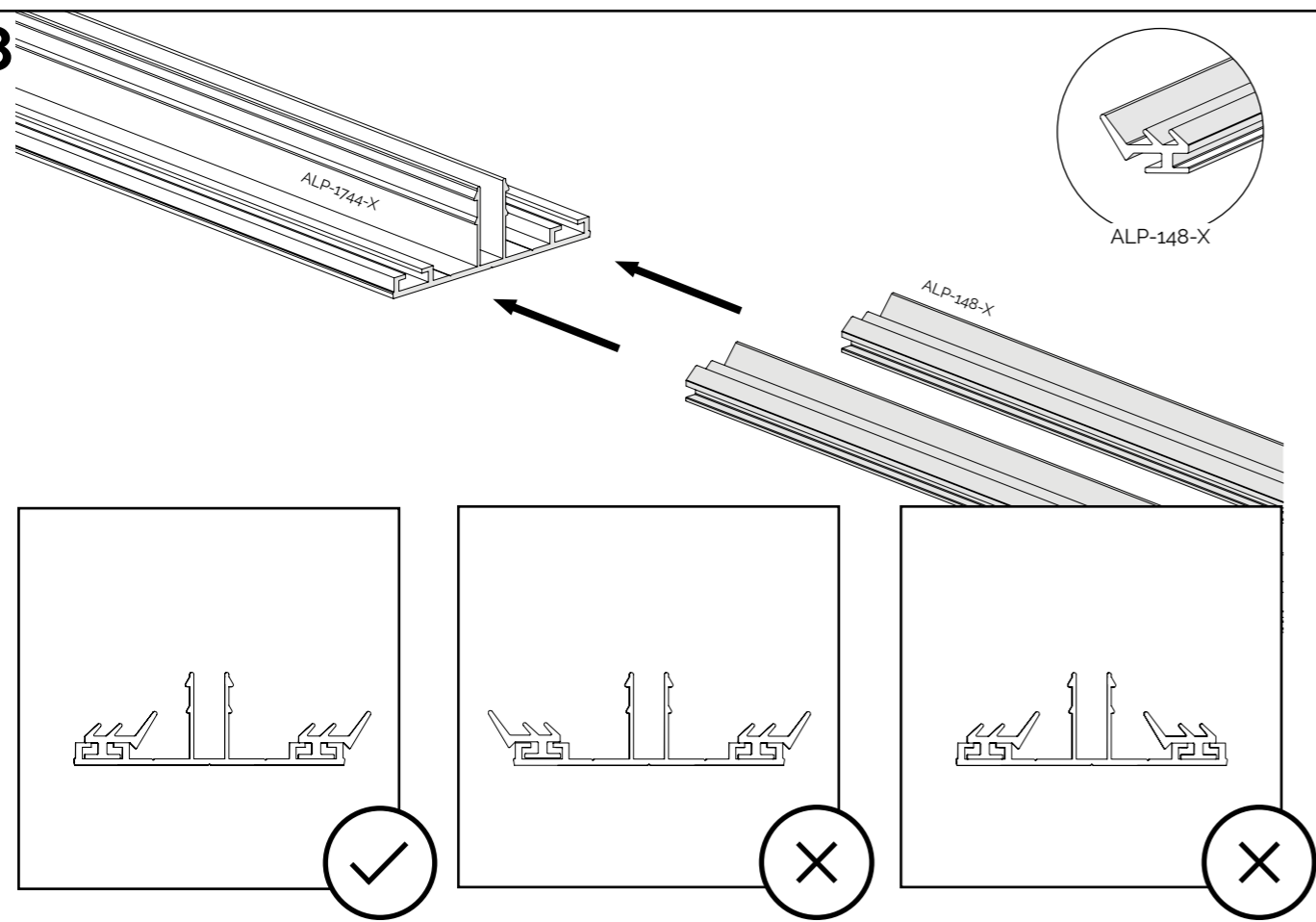
27



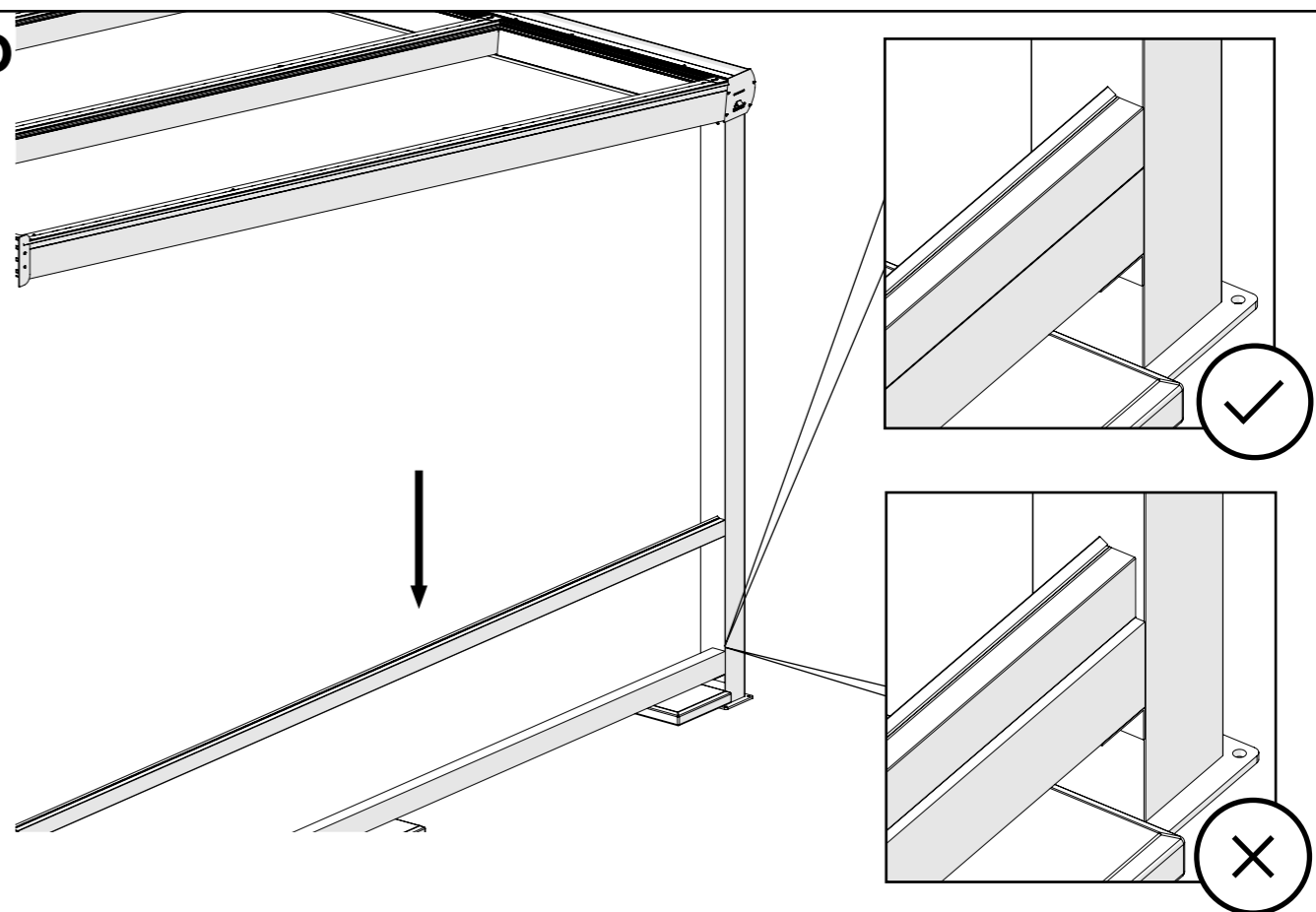
29



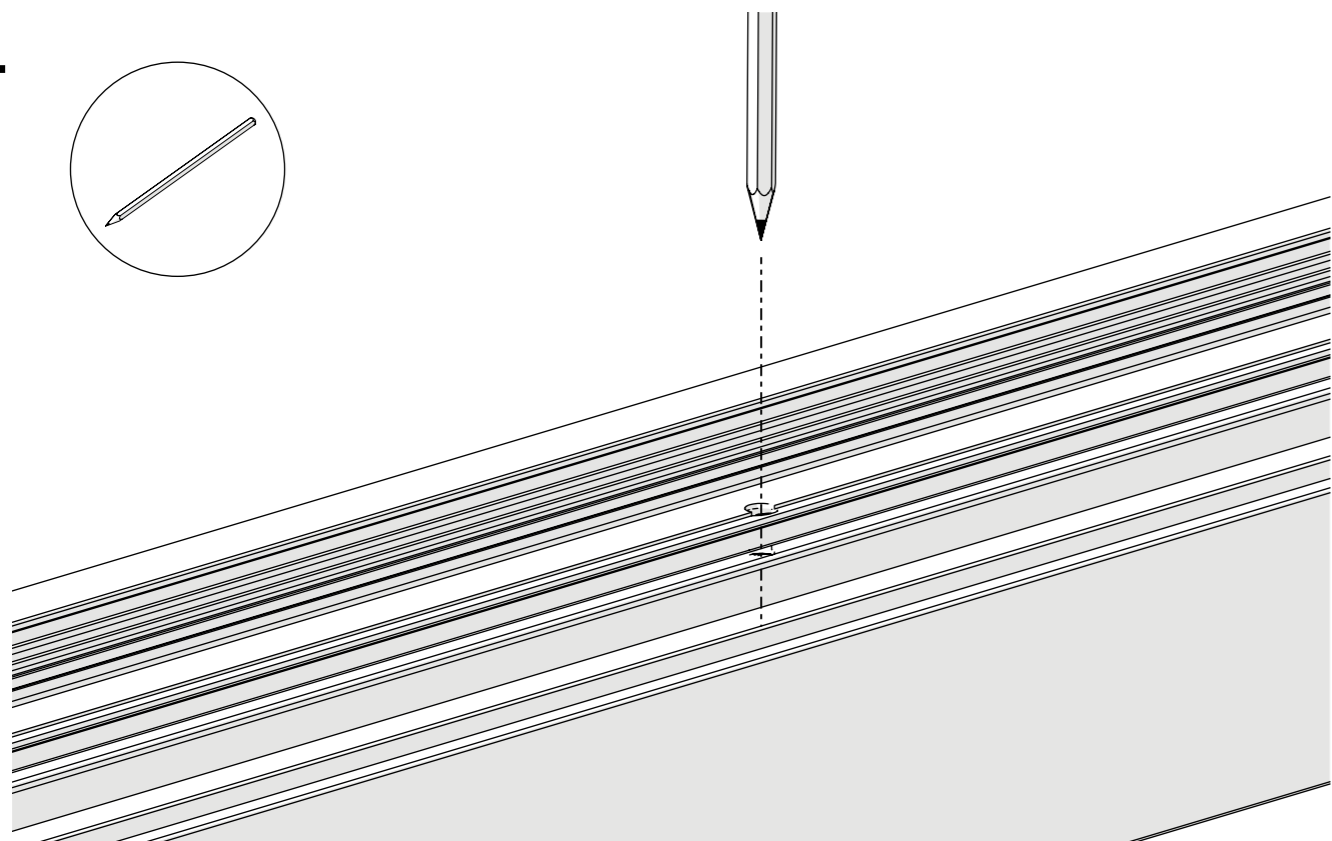
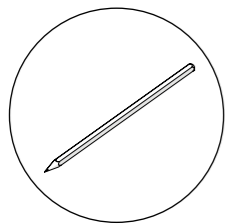
28



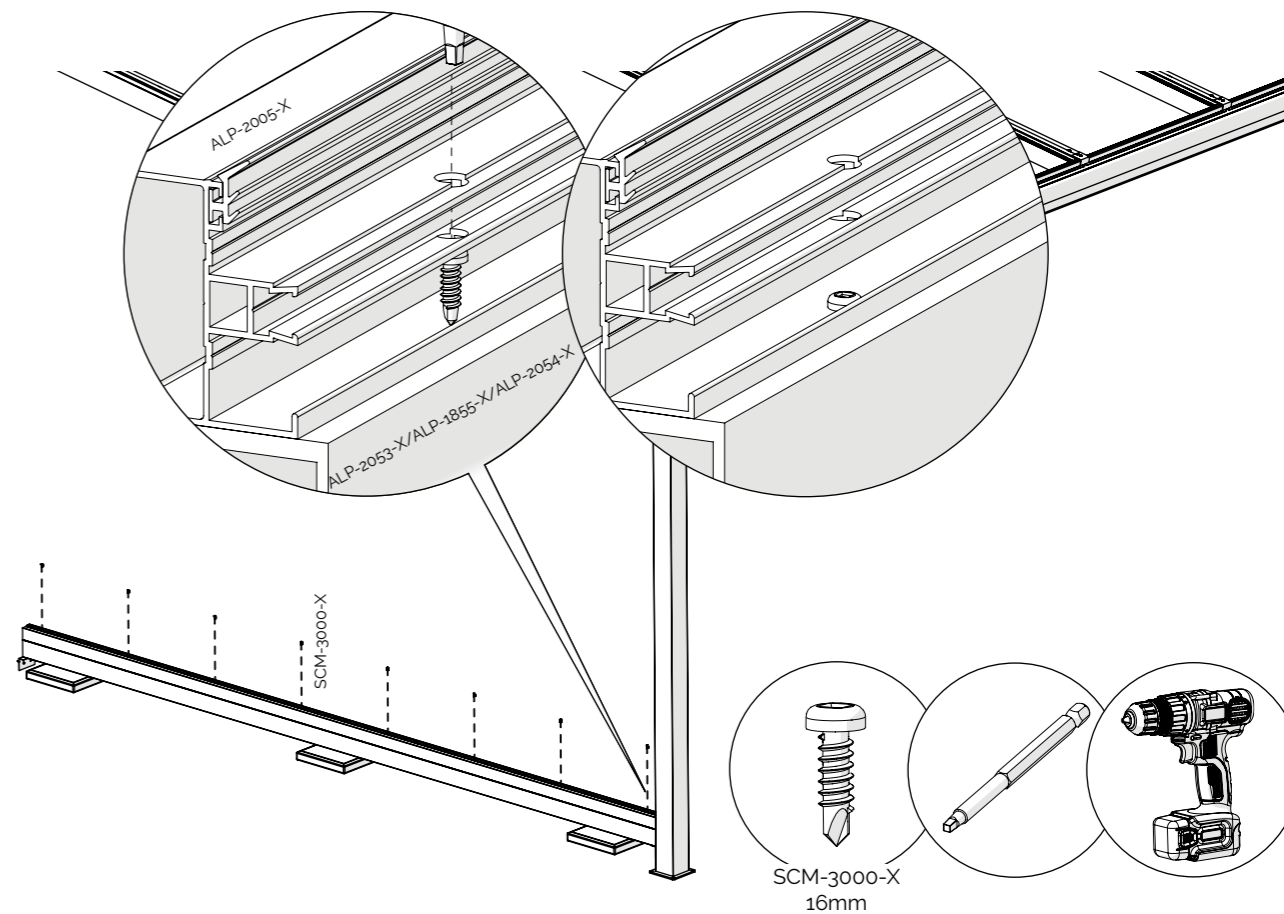
30



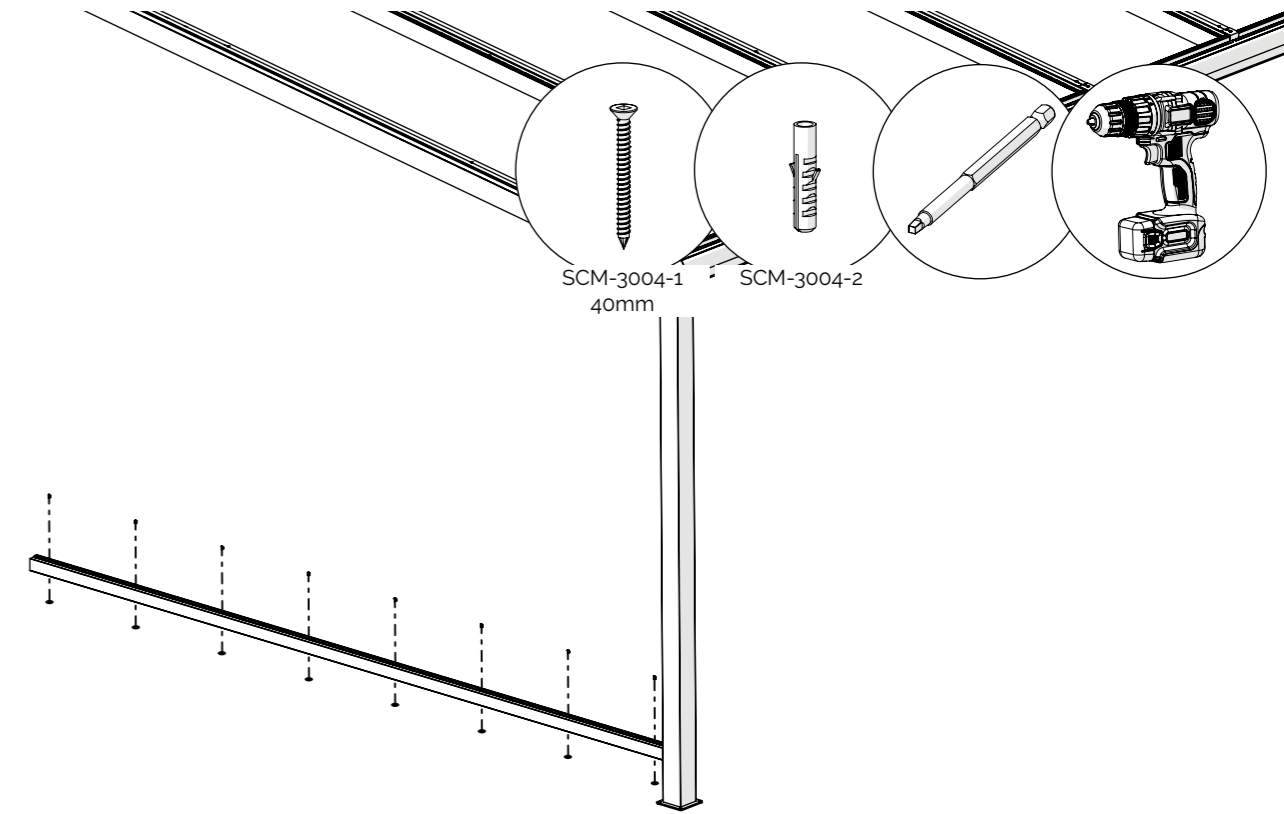
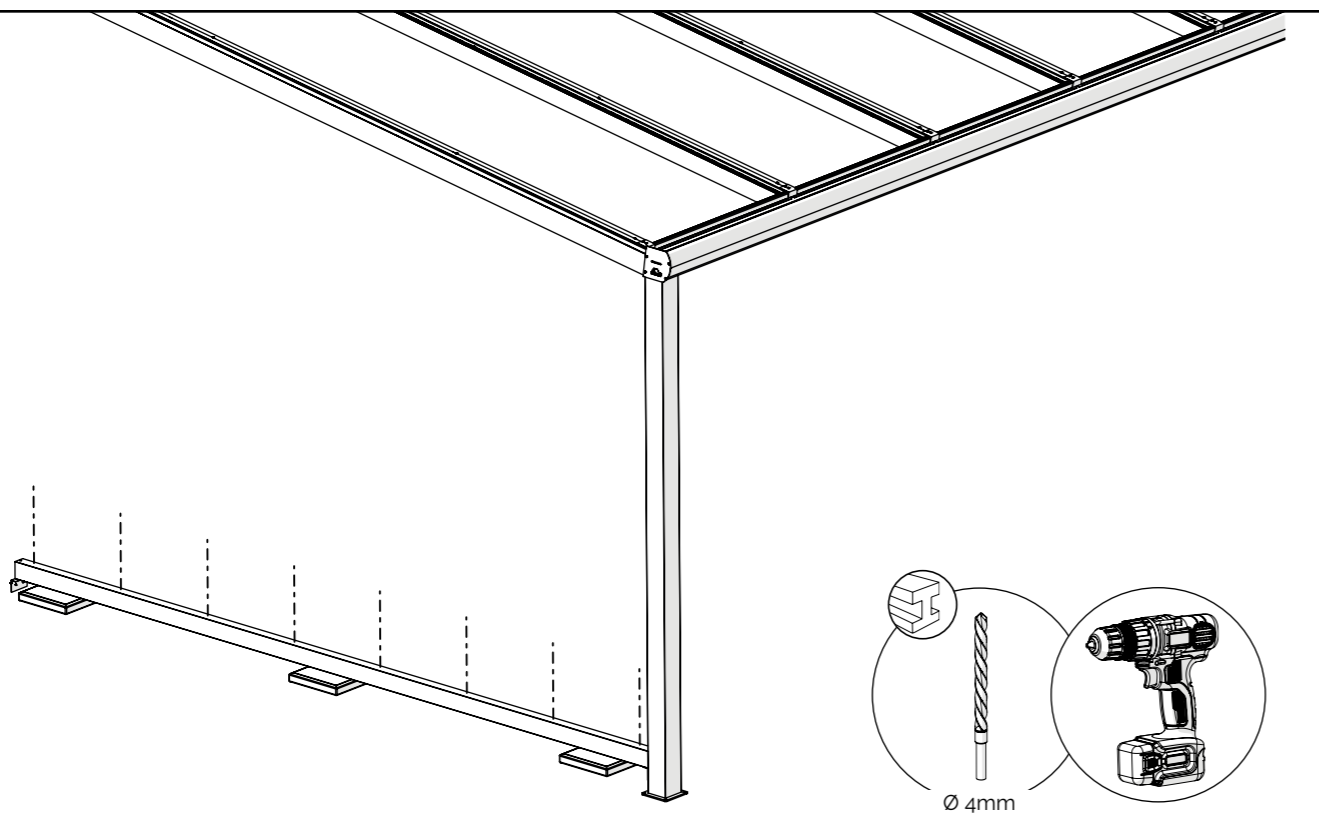
31



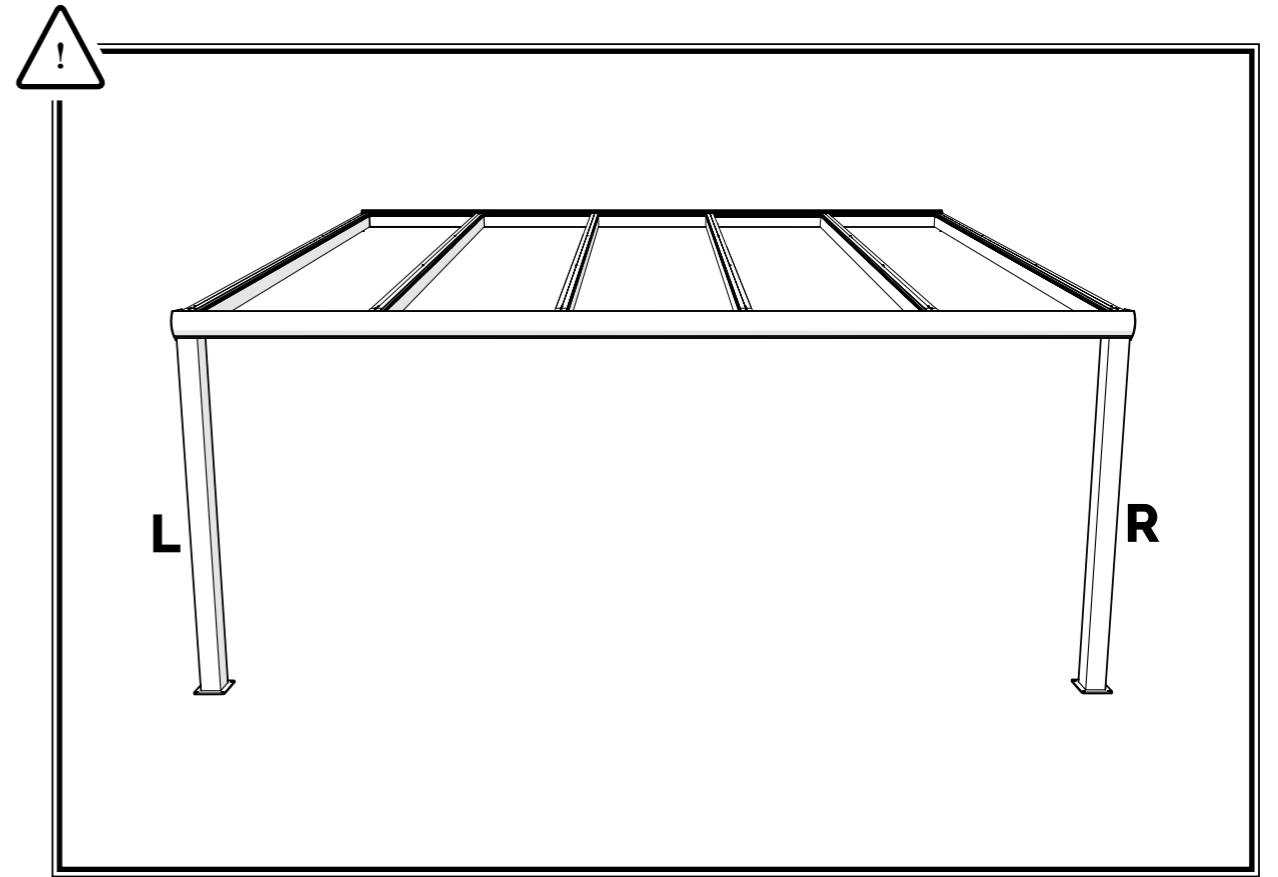
33



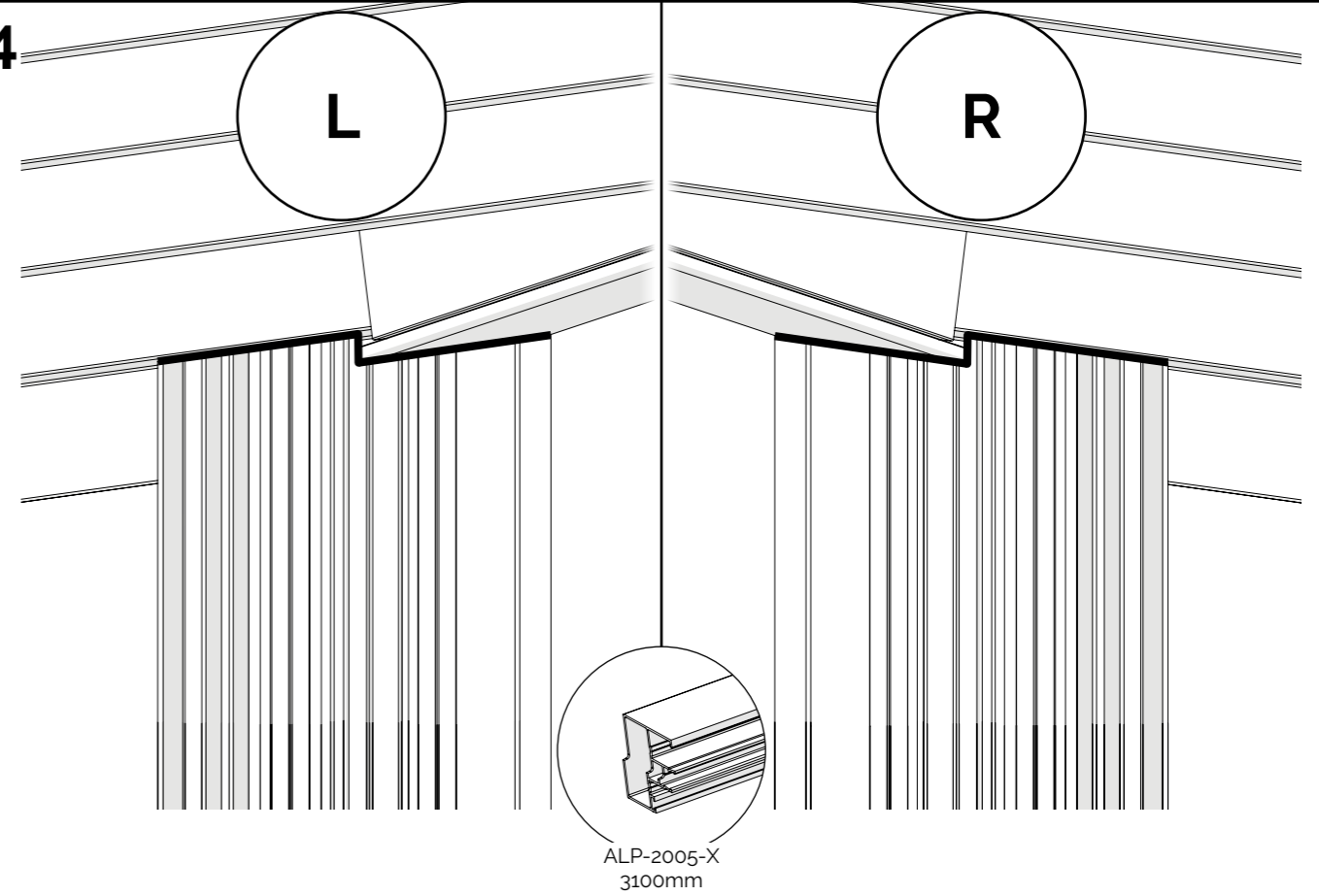
32



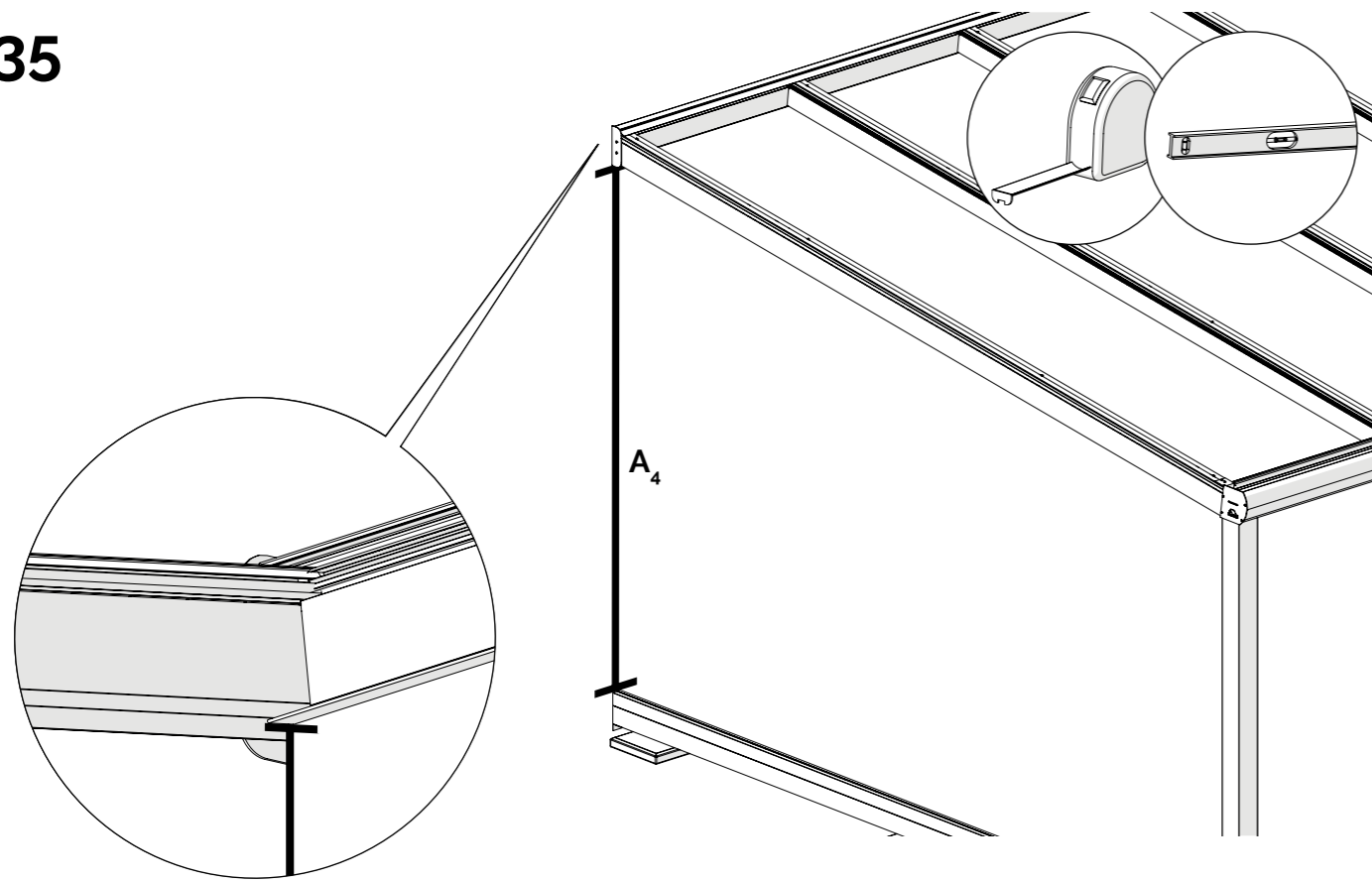
# PROFILE WALL SIDE



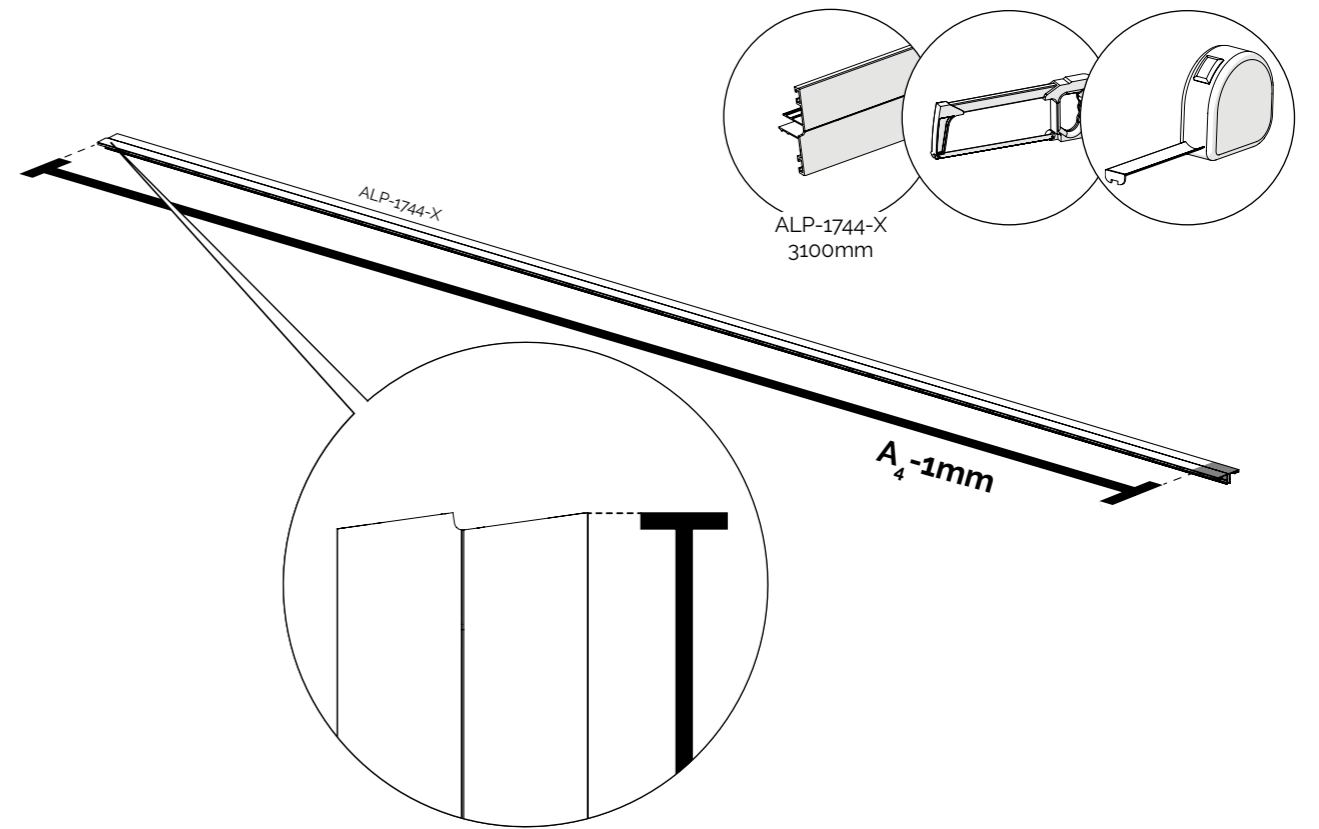
34



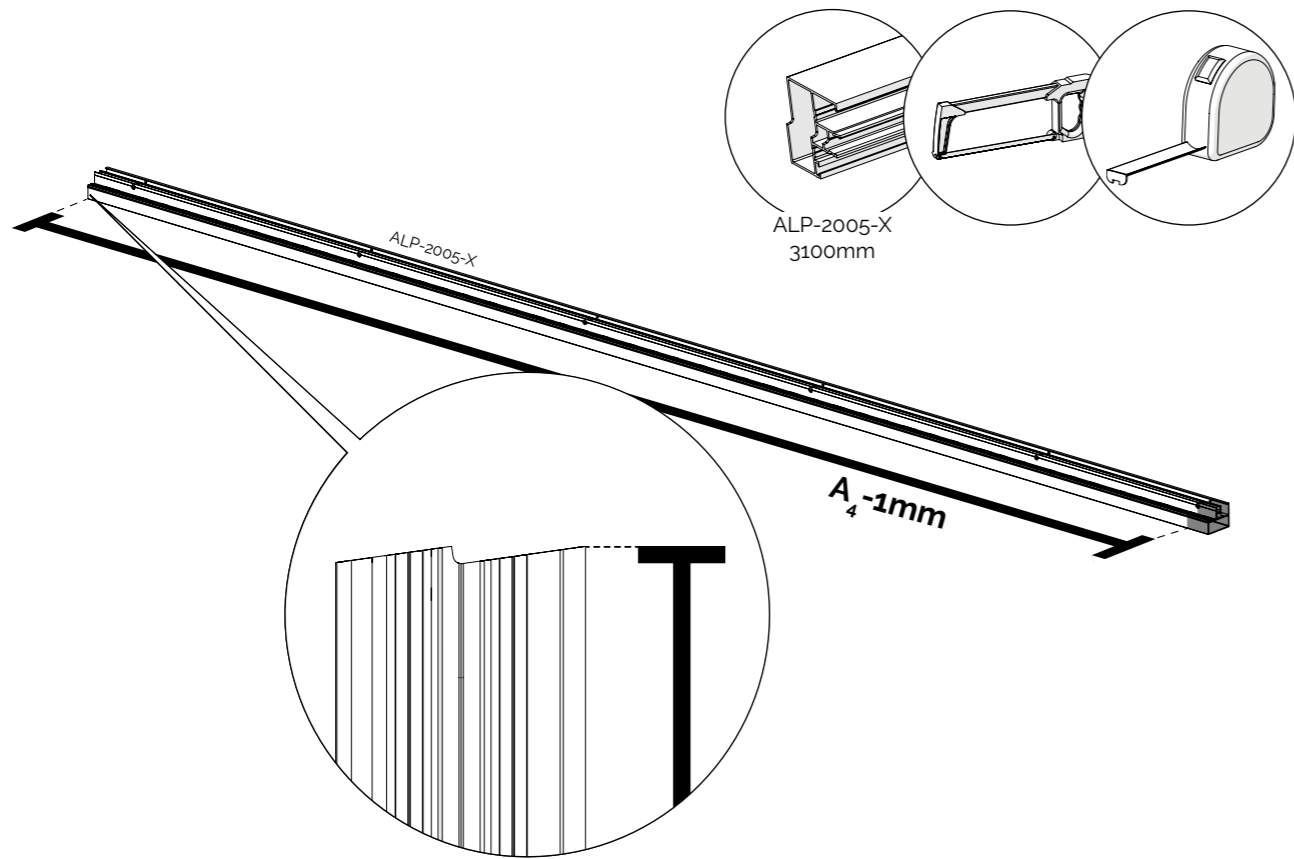
35



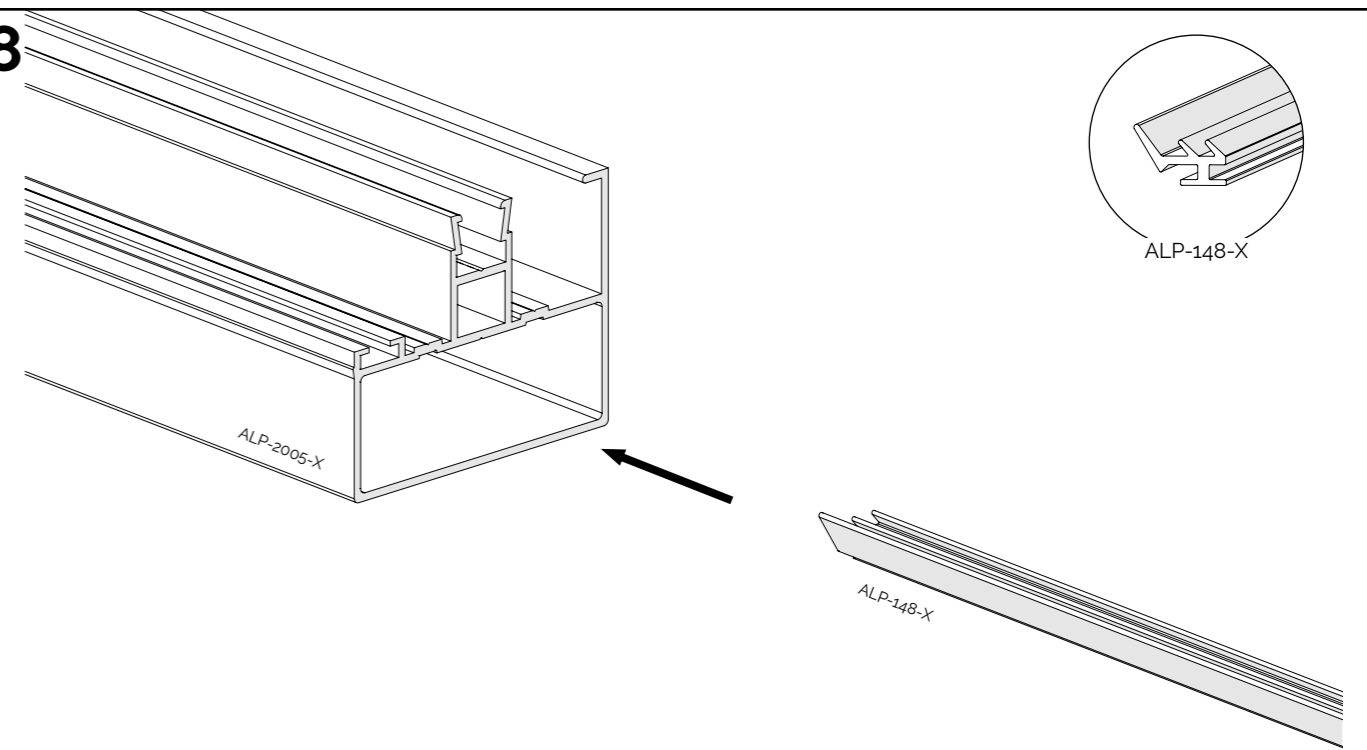
37



36

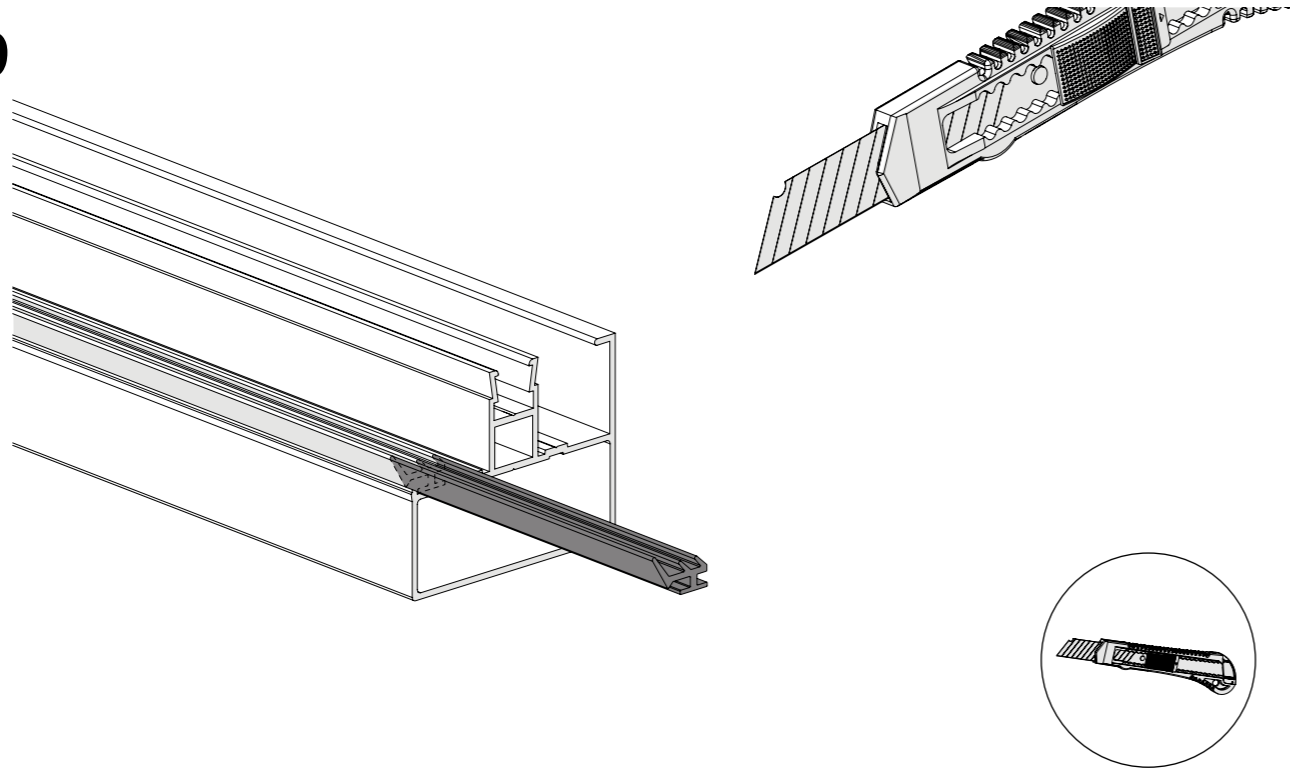


38

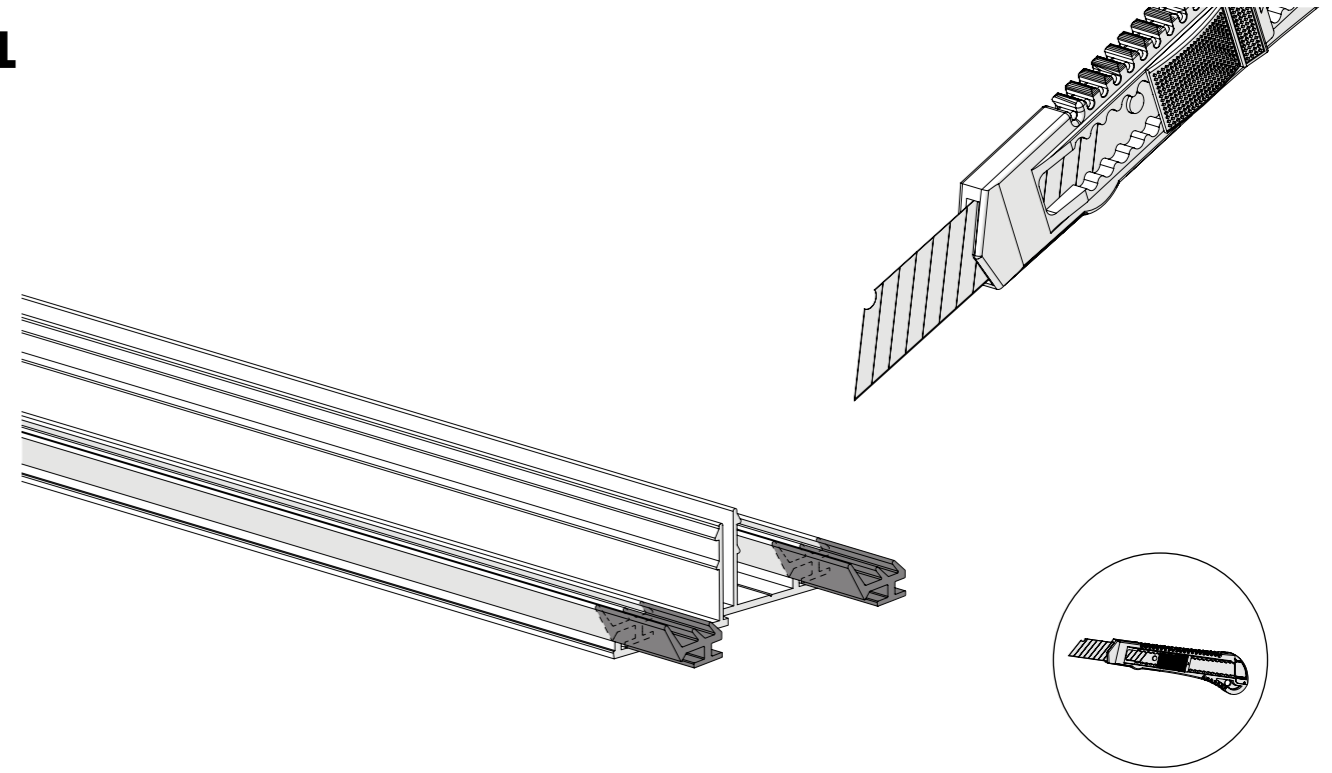




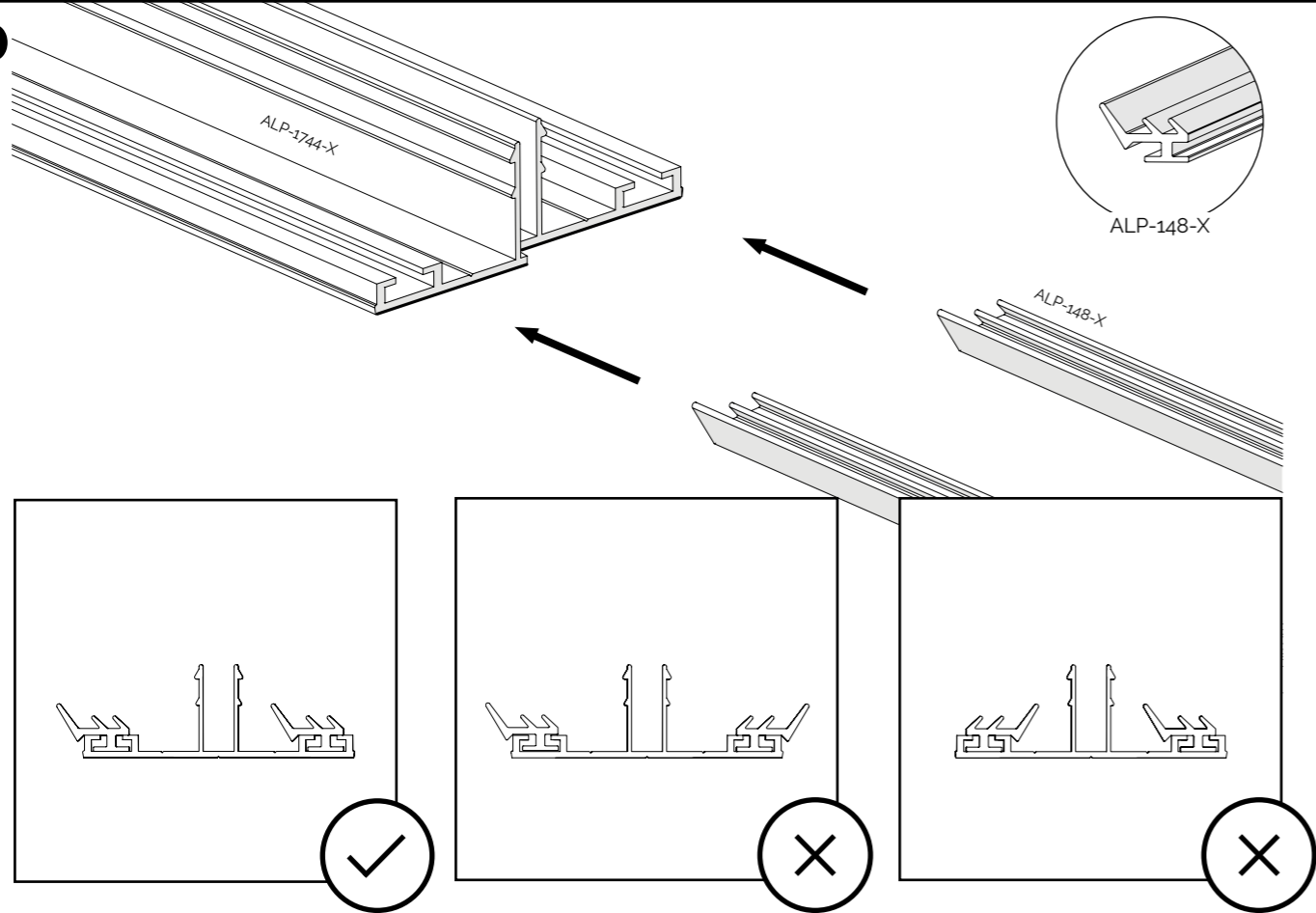
39



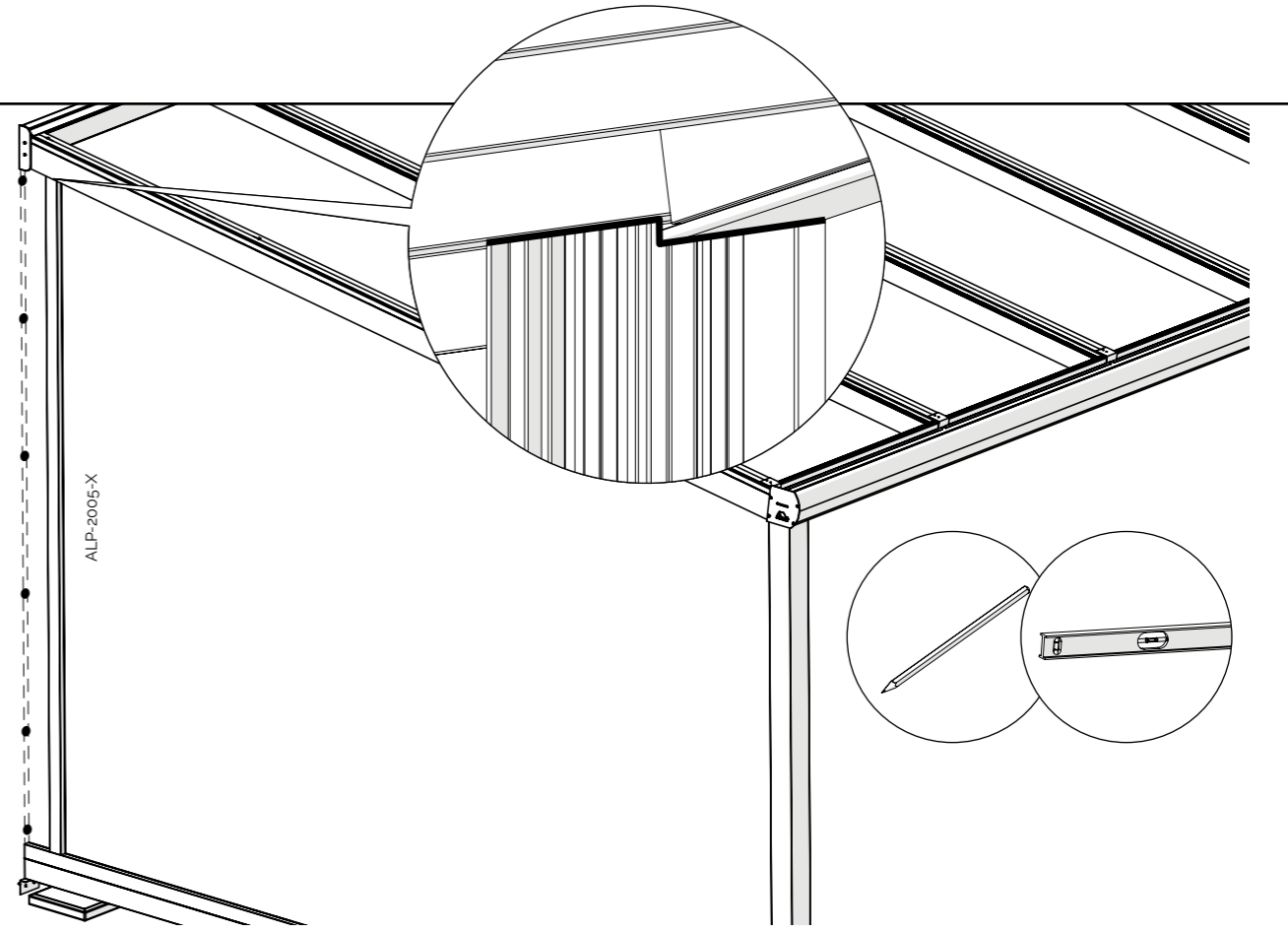
41



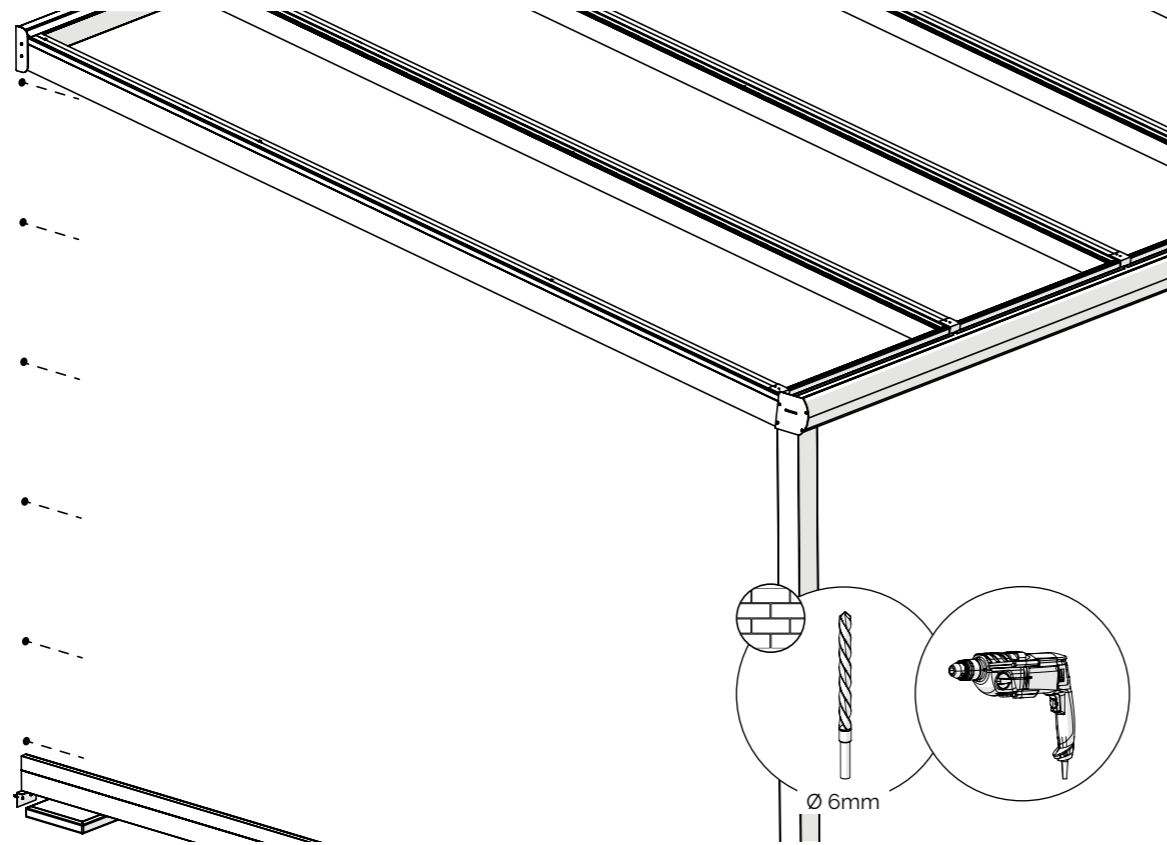
40



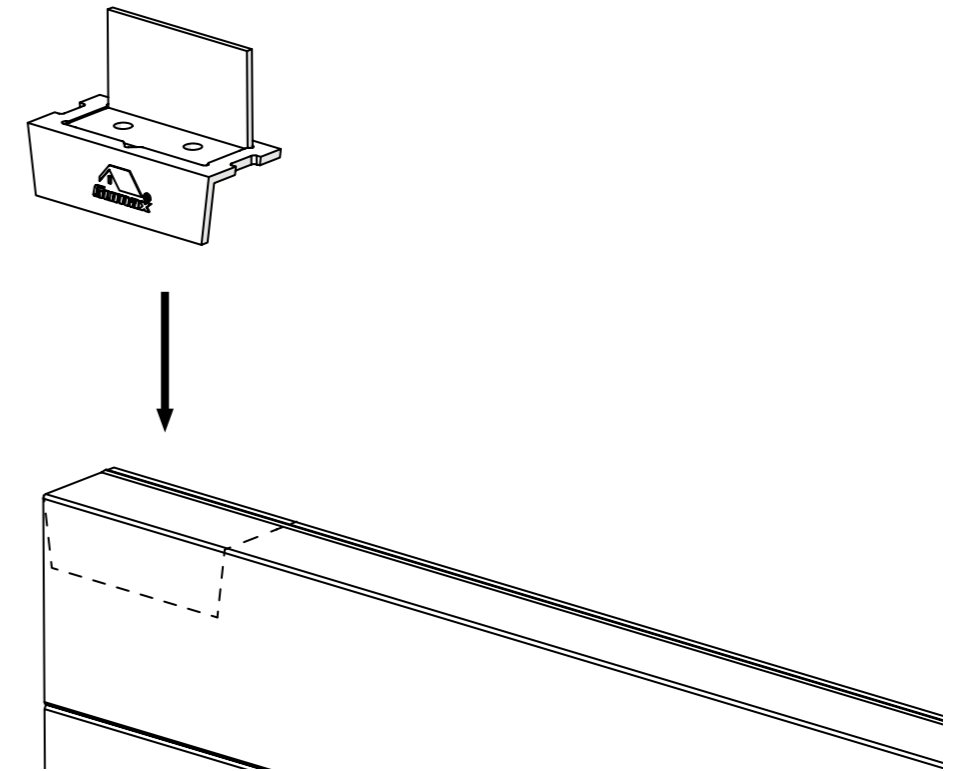
42



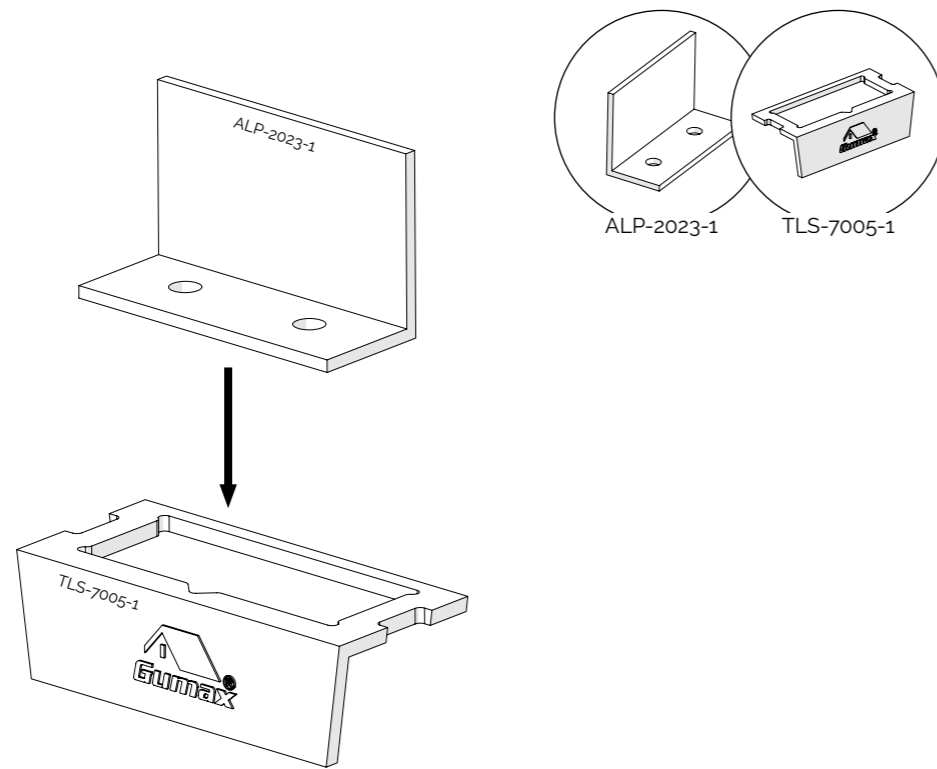
43



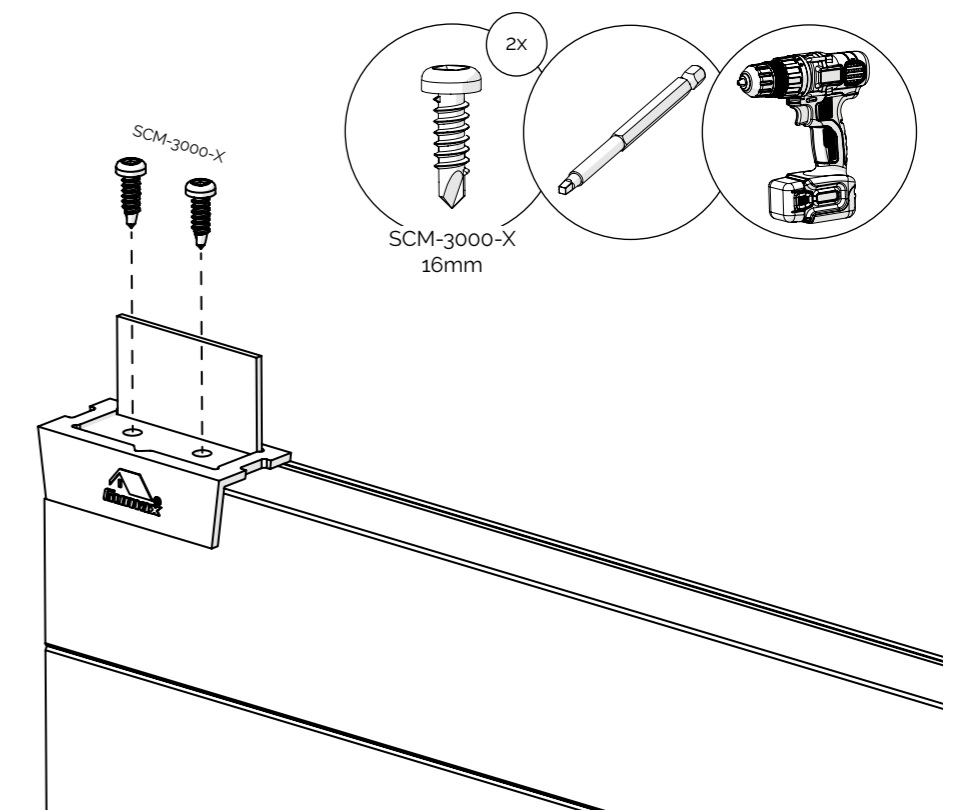
45



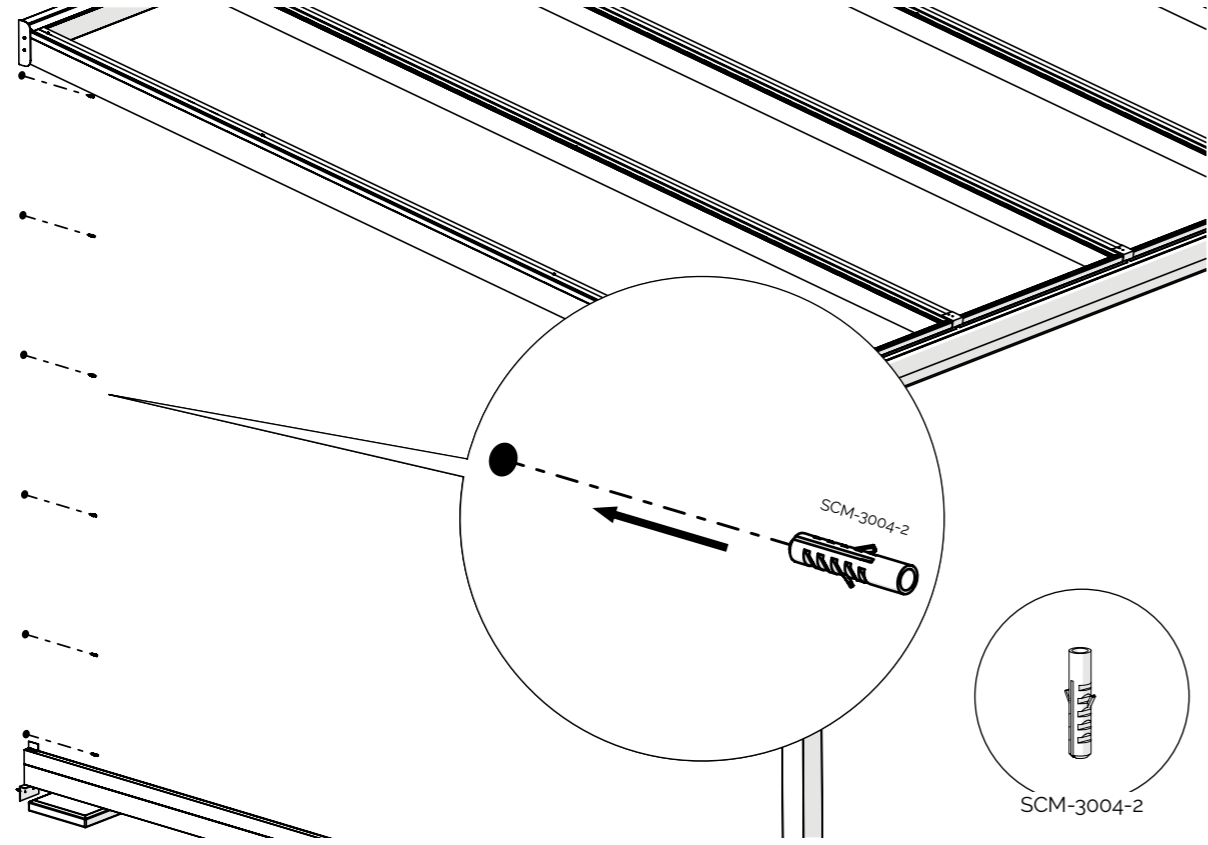
44



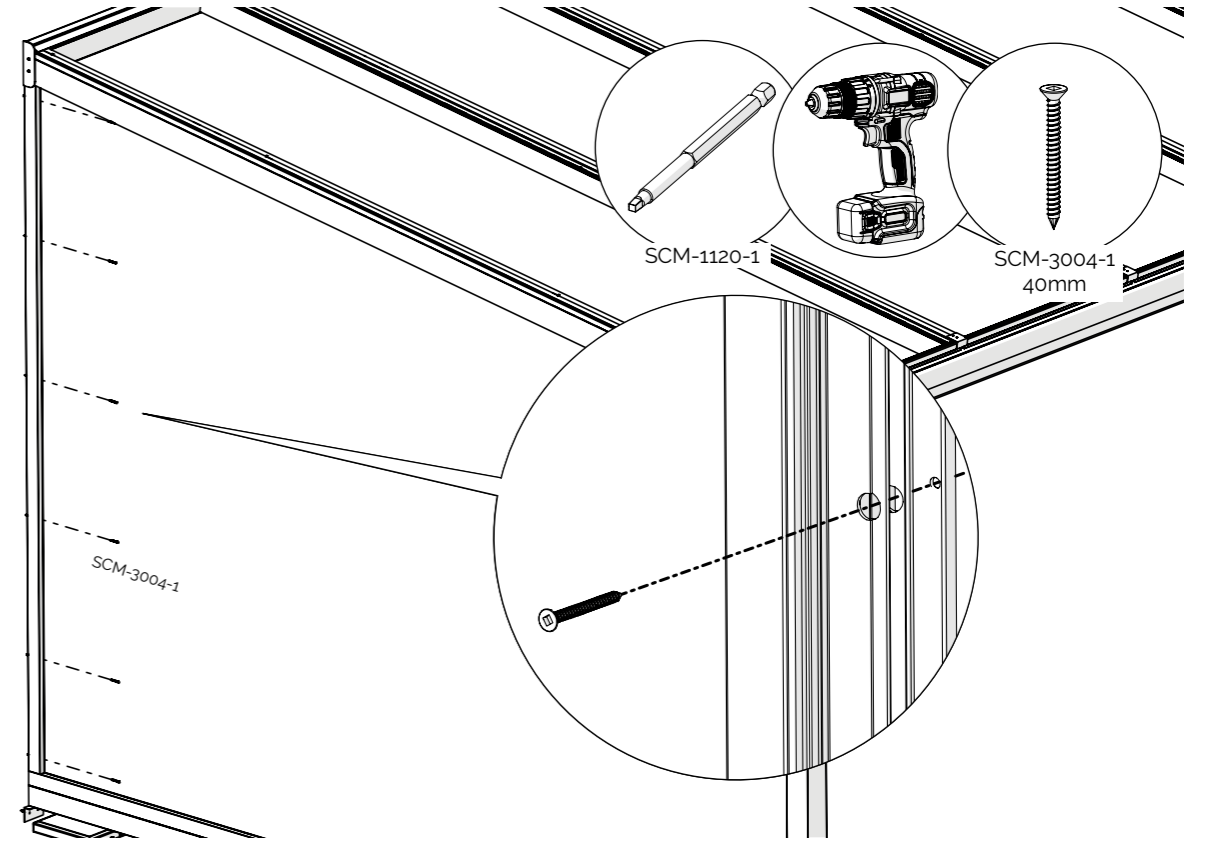
46



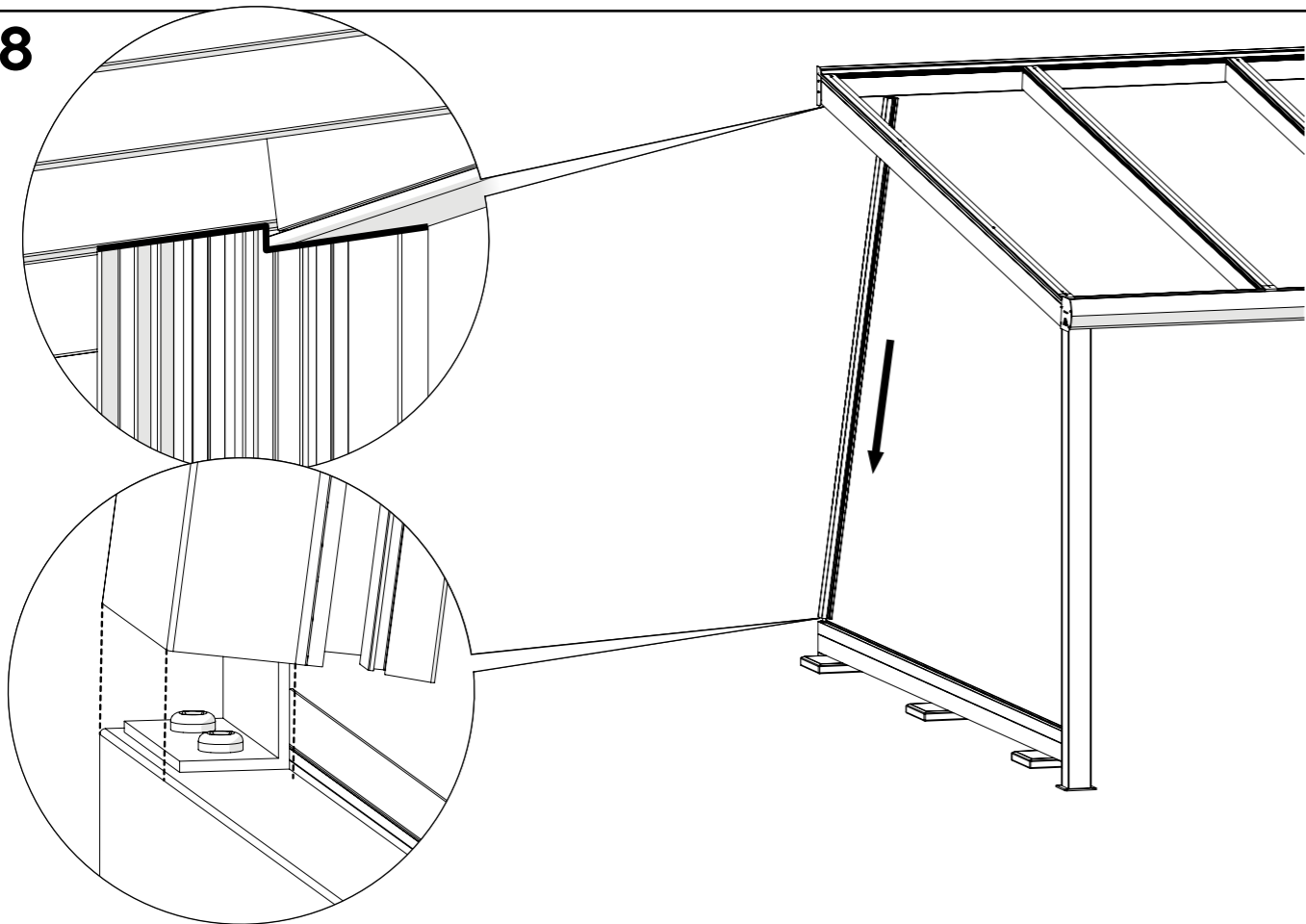
47



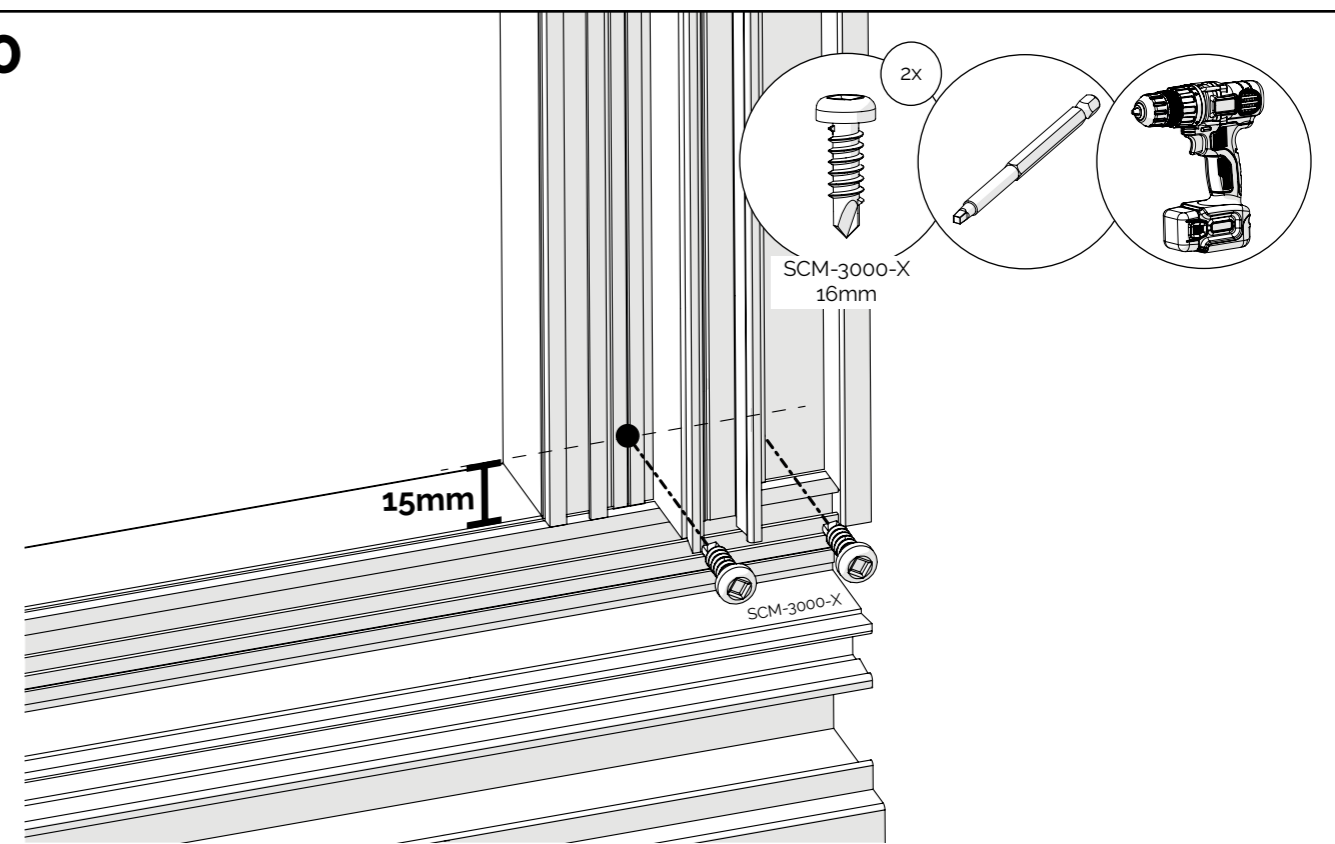
49



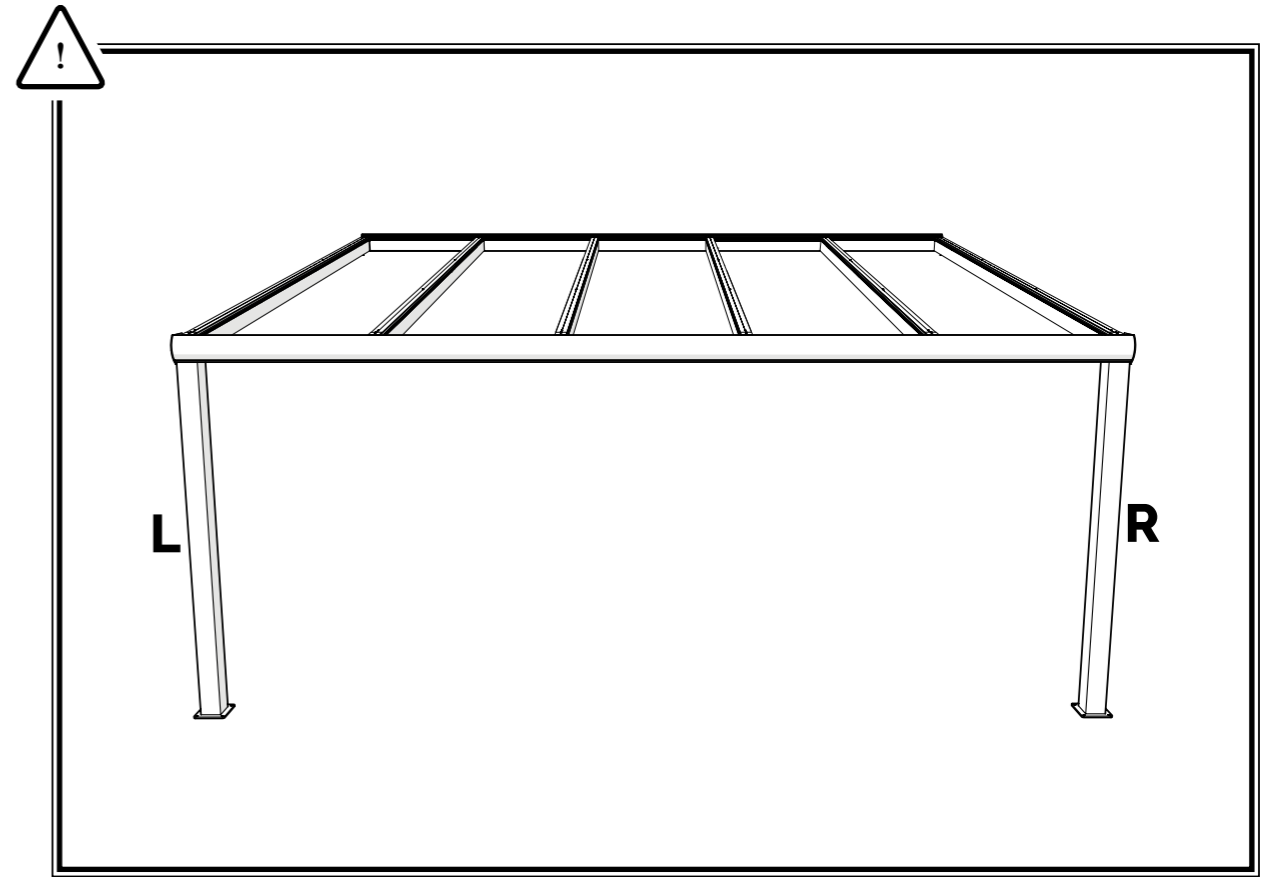
48



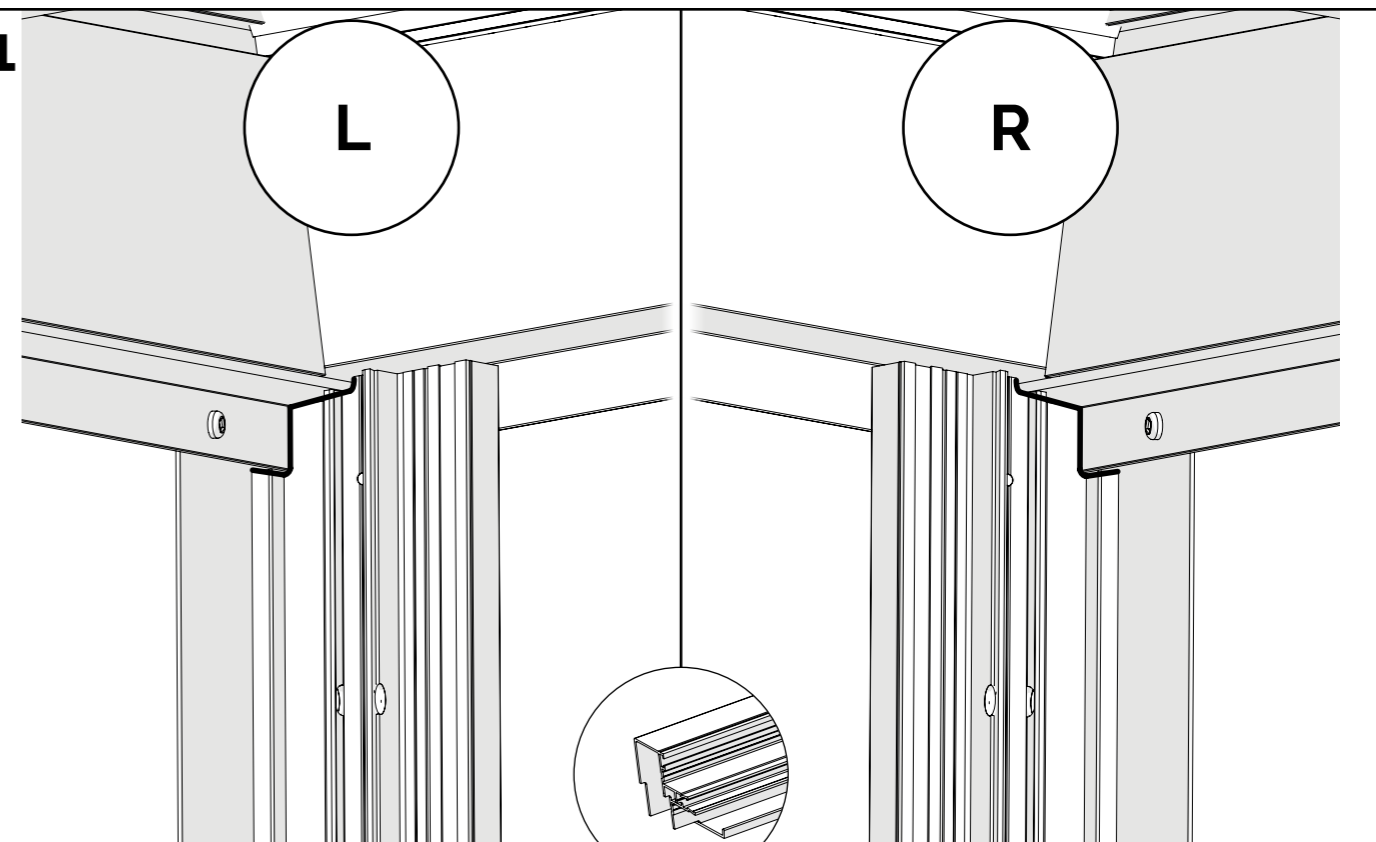
50



# PROFILE GUTTER SIDE

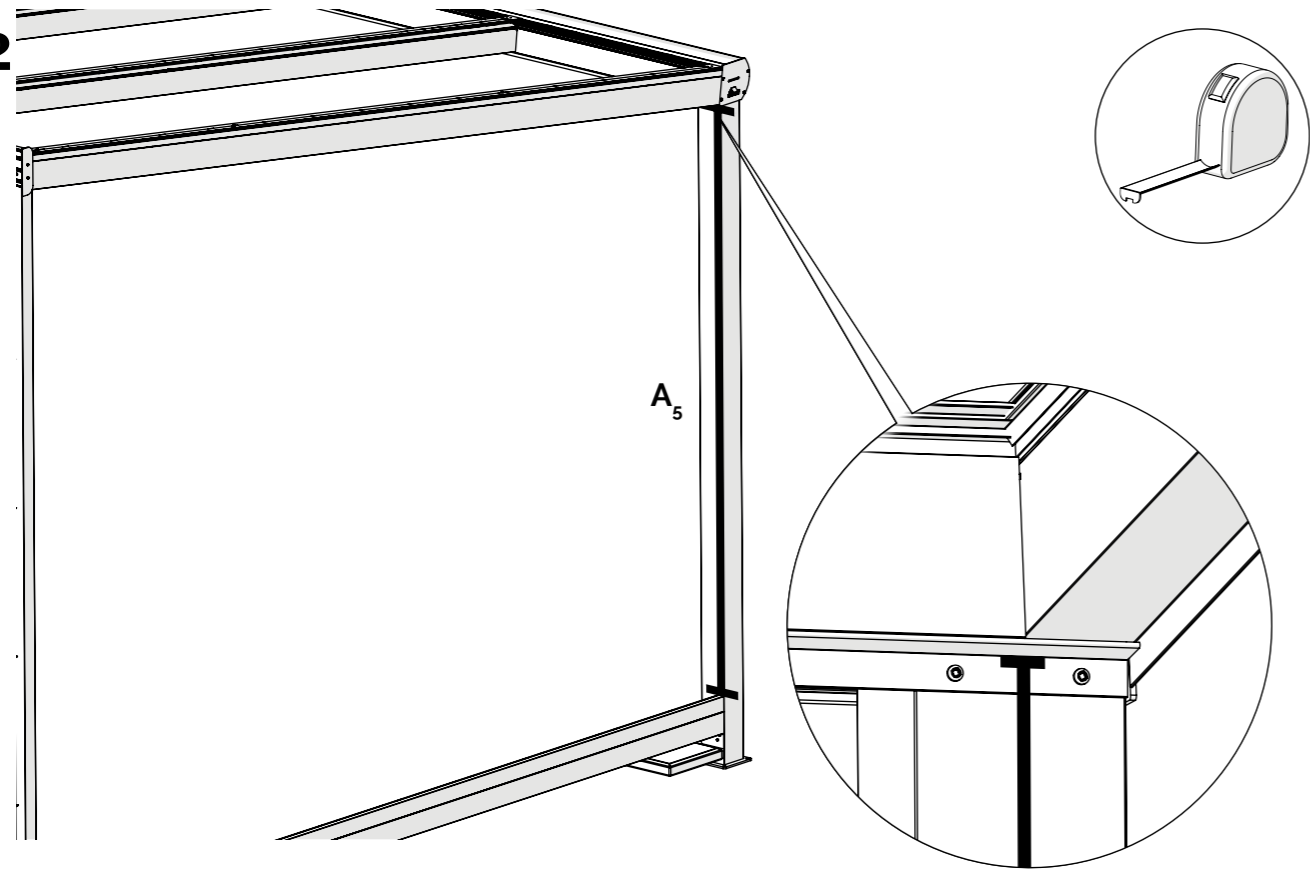


51

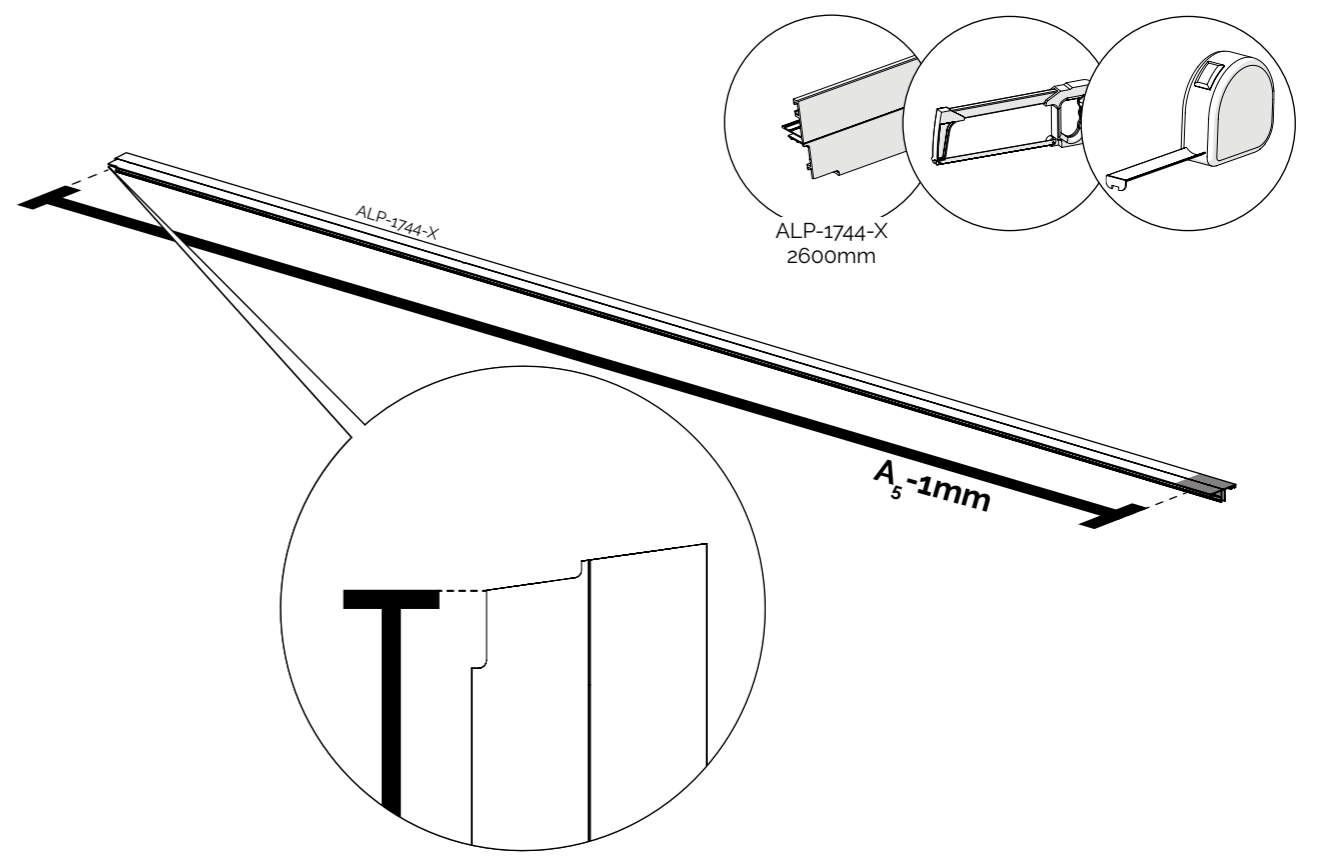


ALP-2005-X  
2600mm

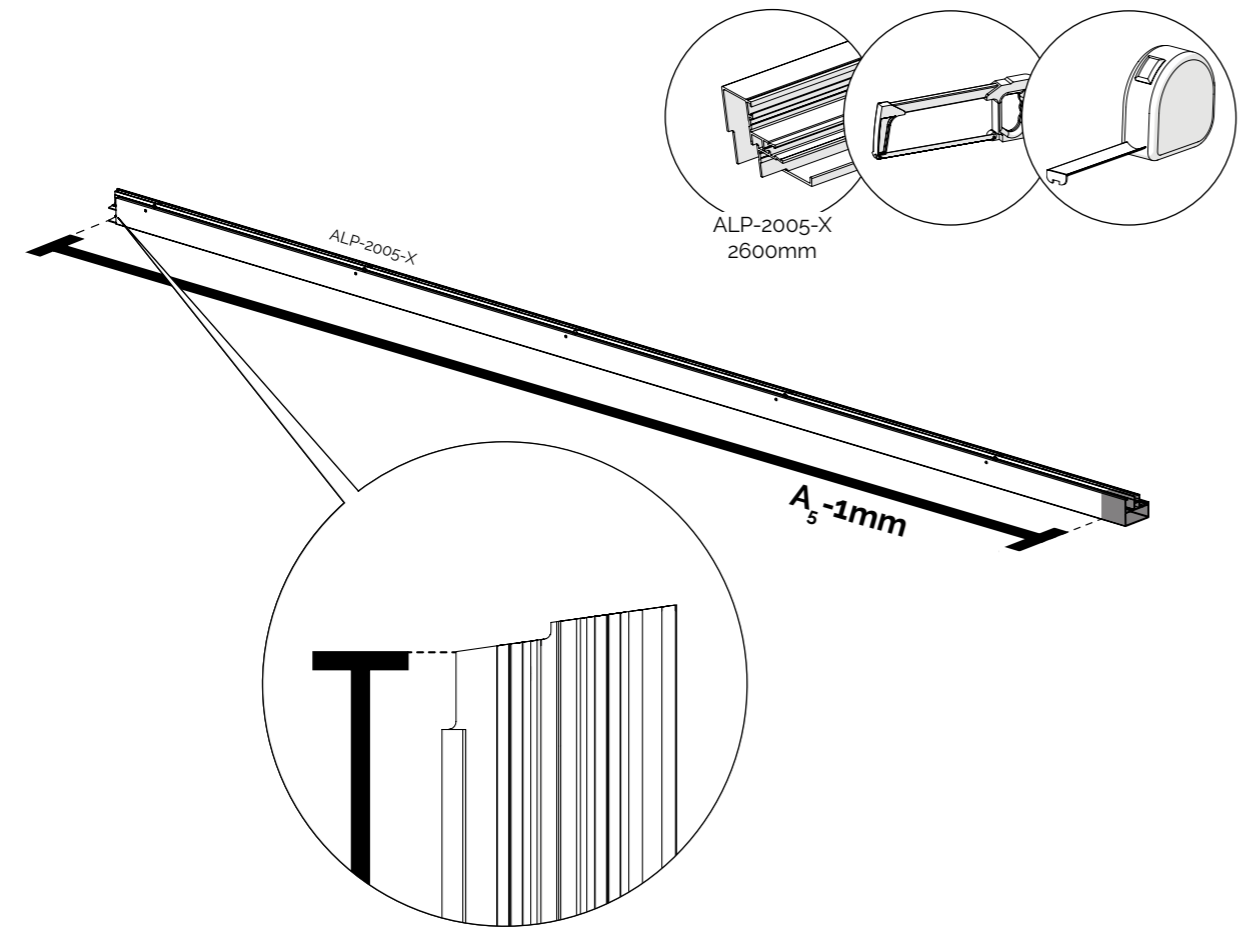
52



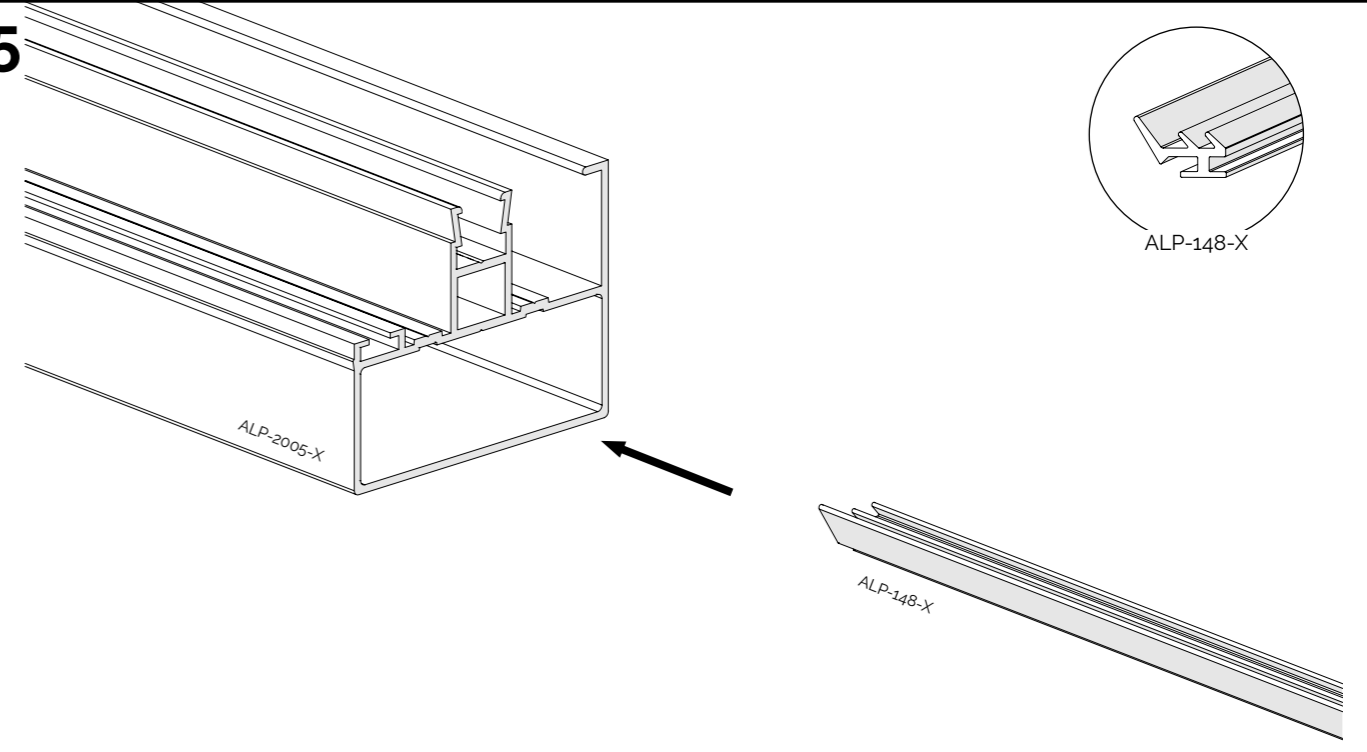
54



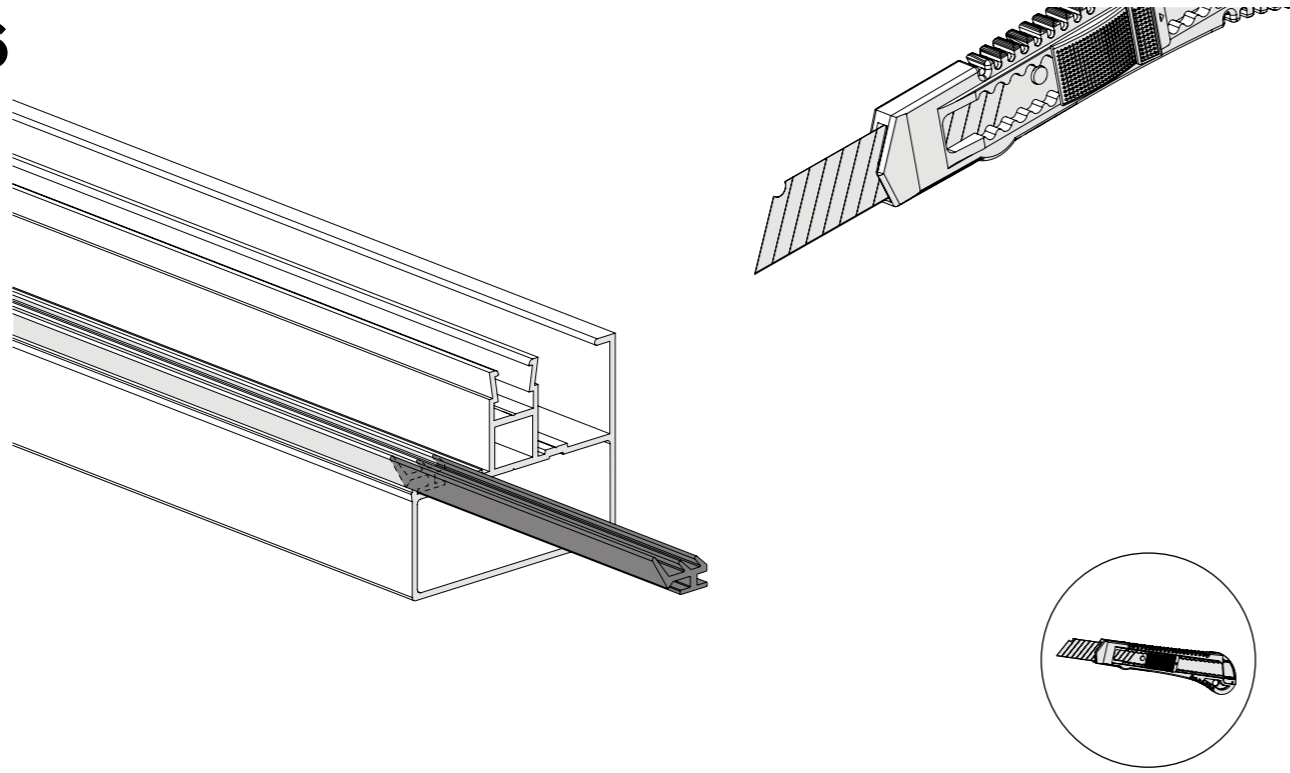
53



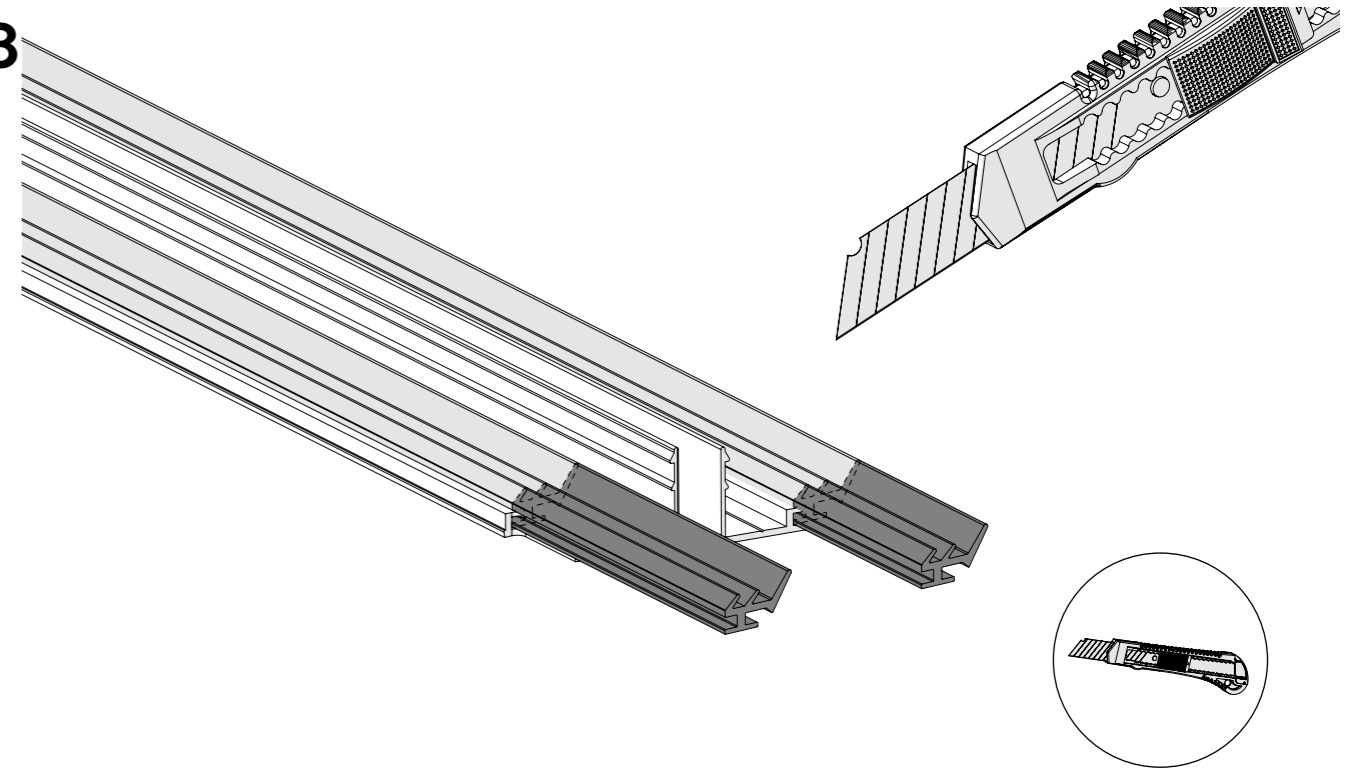
55



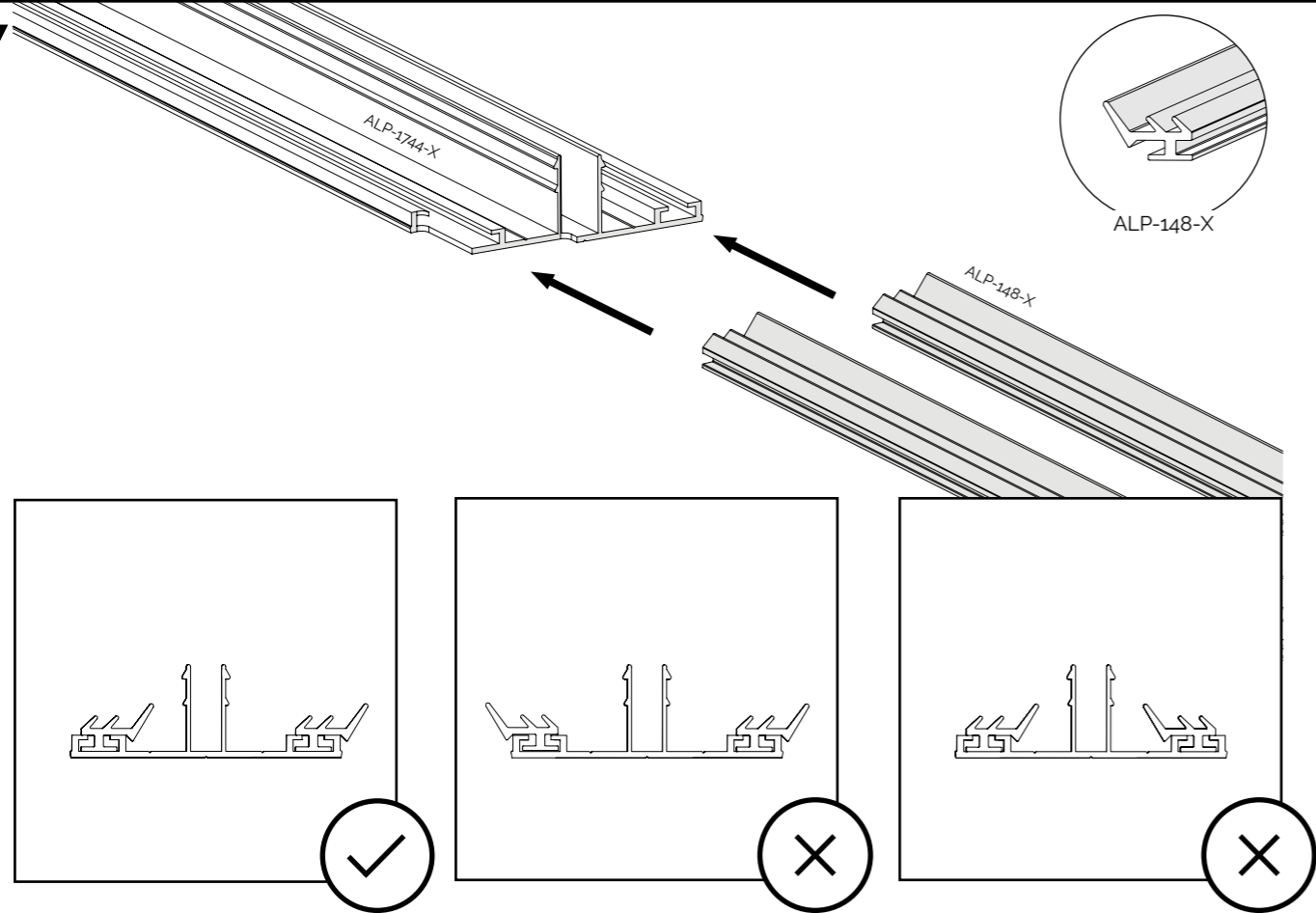
56



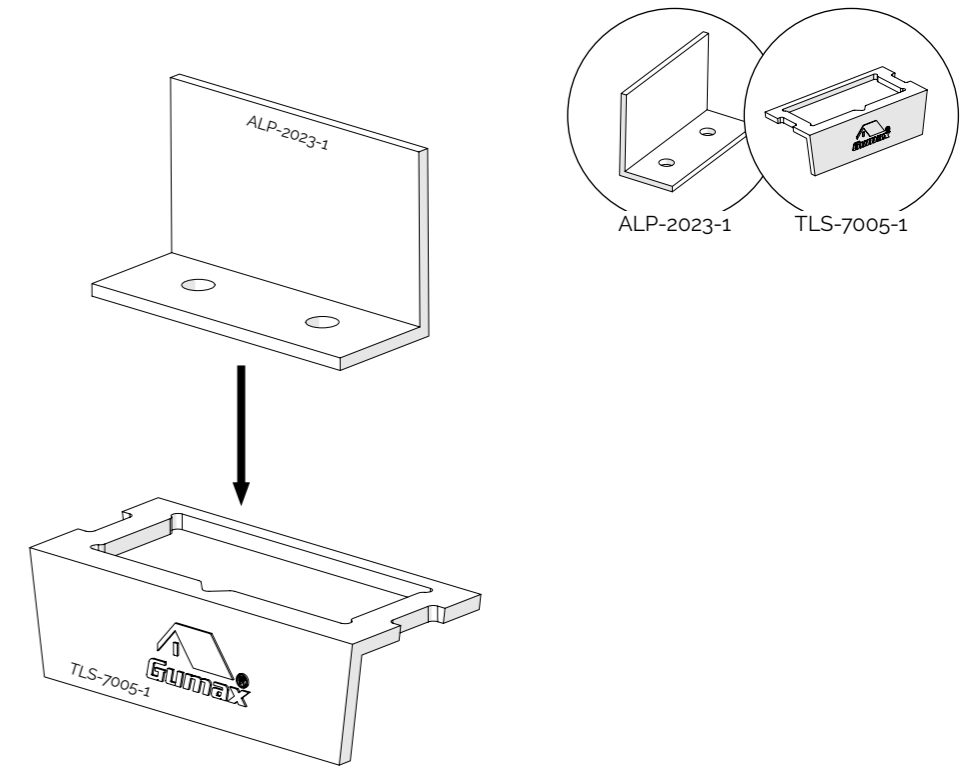
58



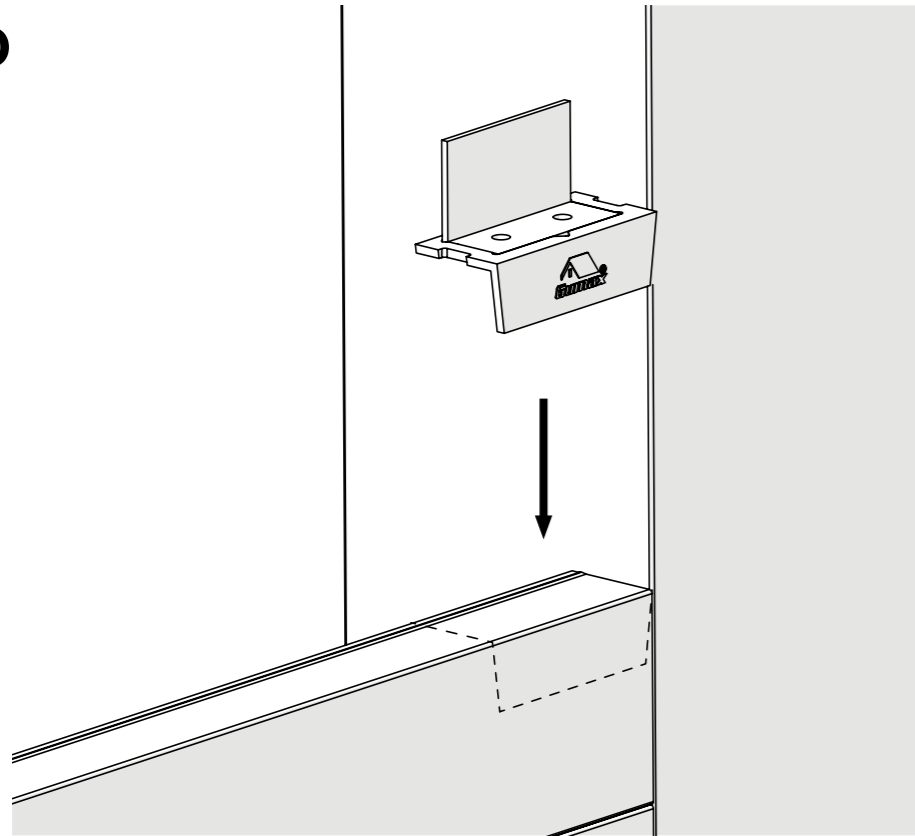
57



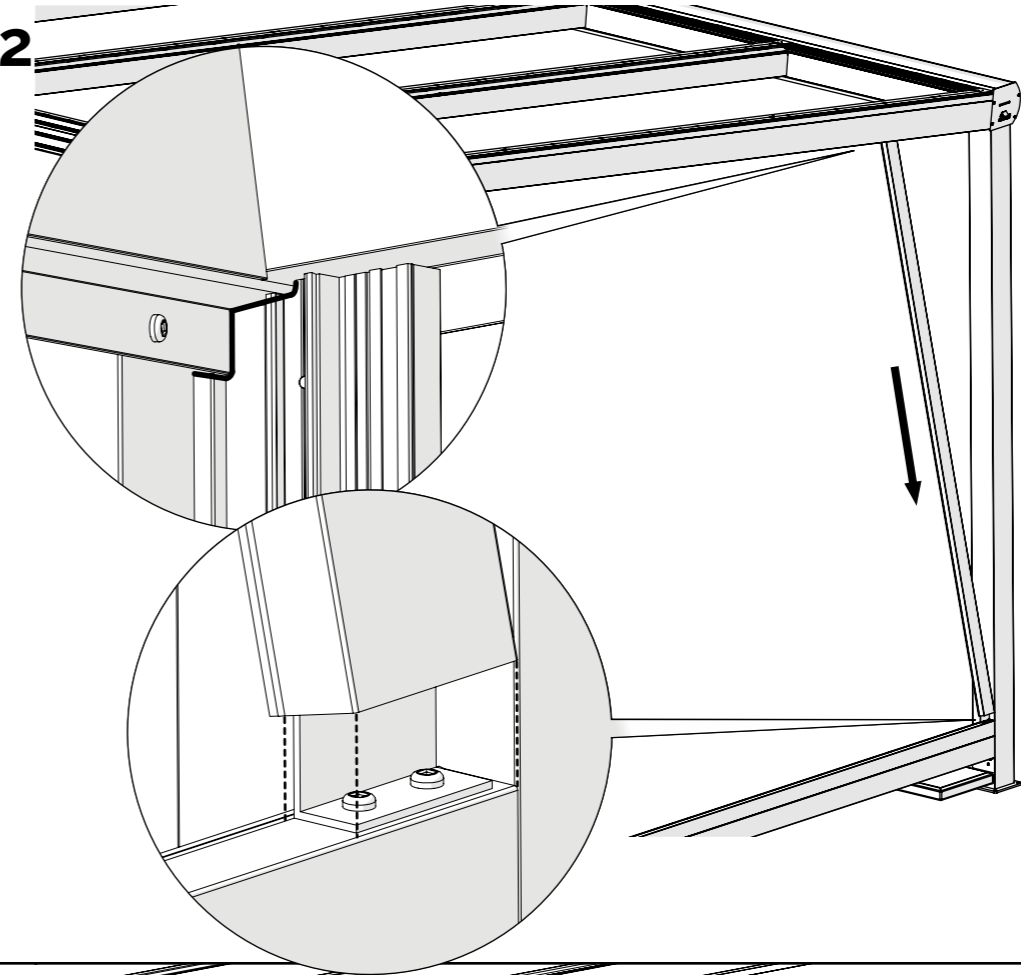
59



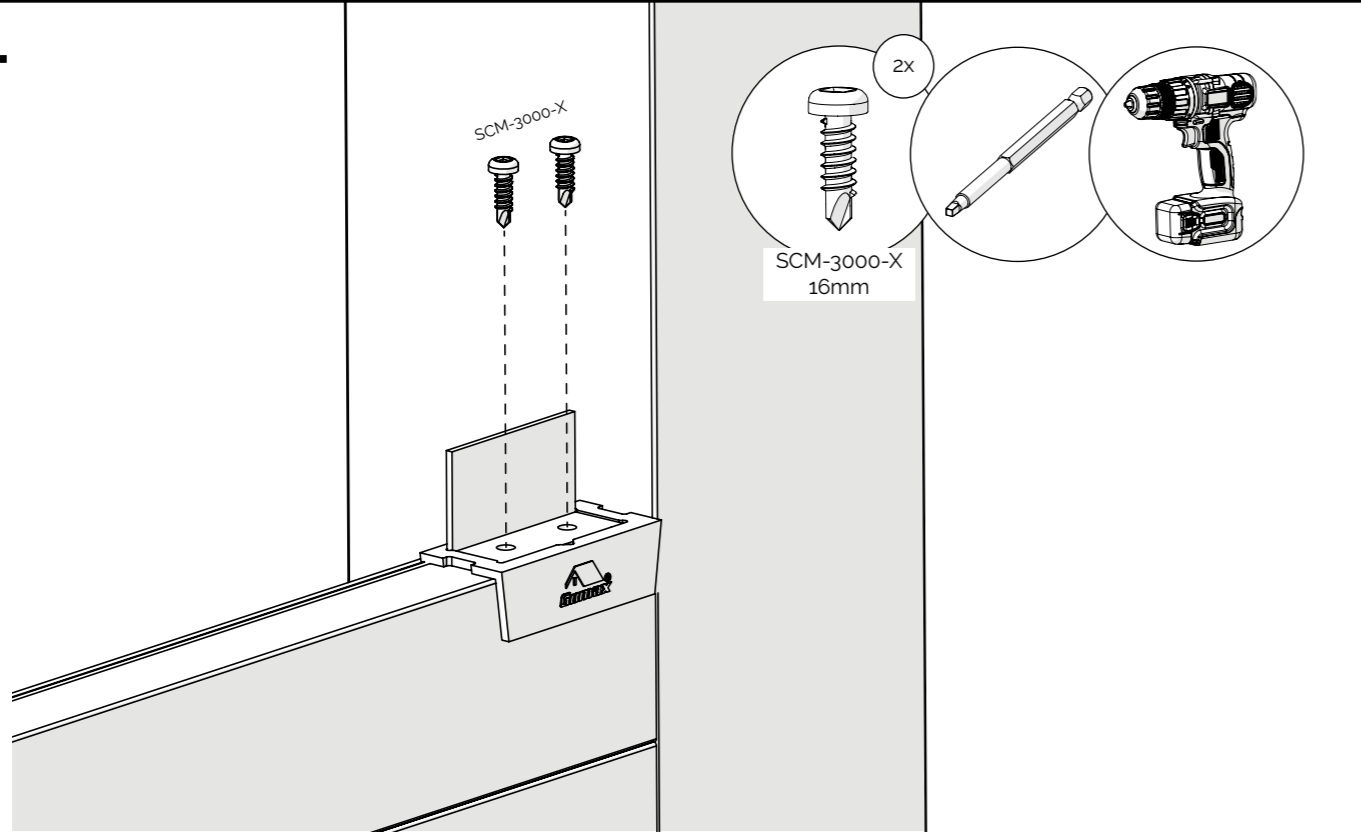
60



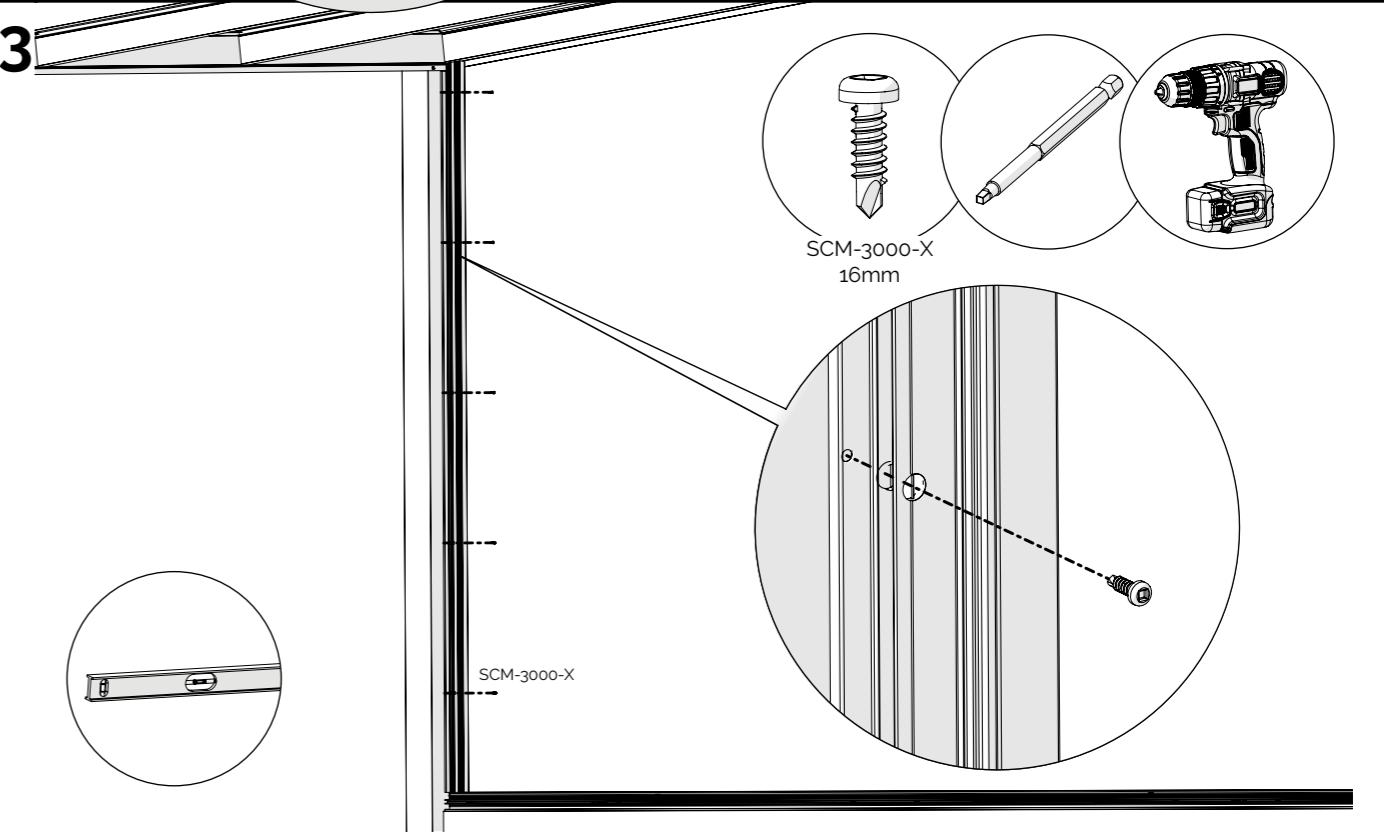
62

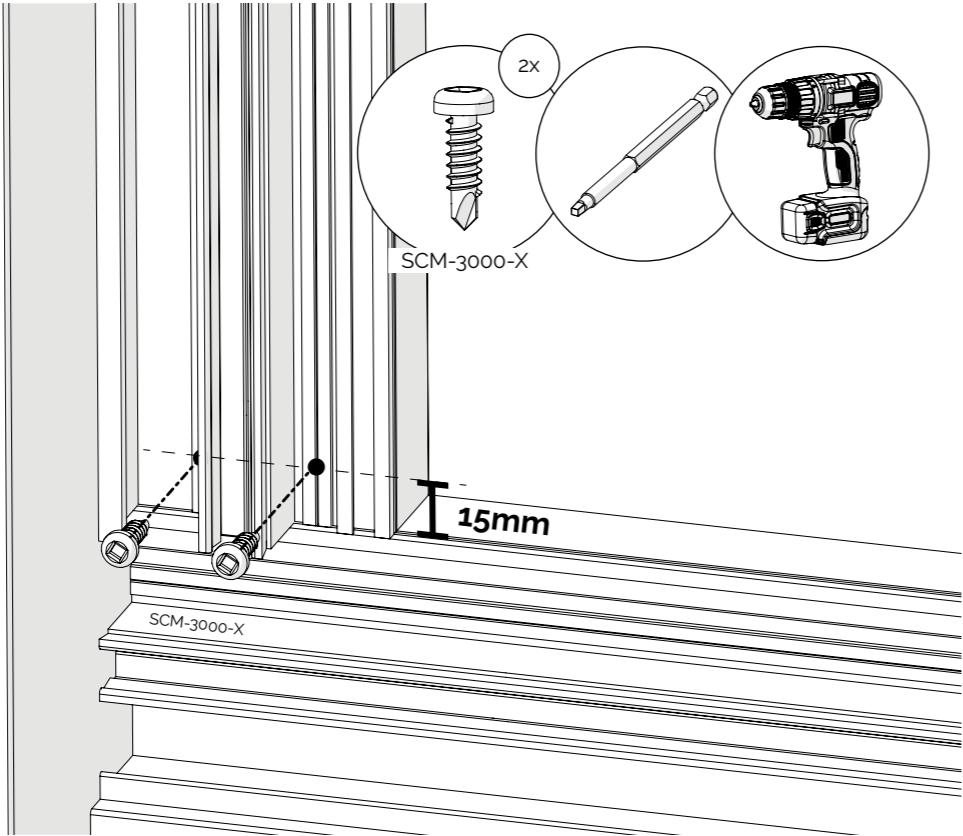


61



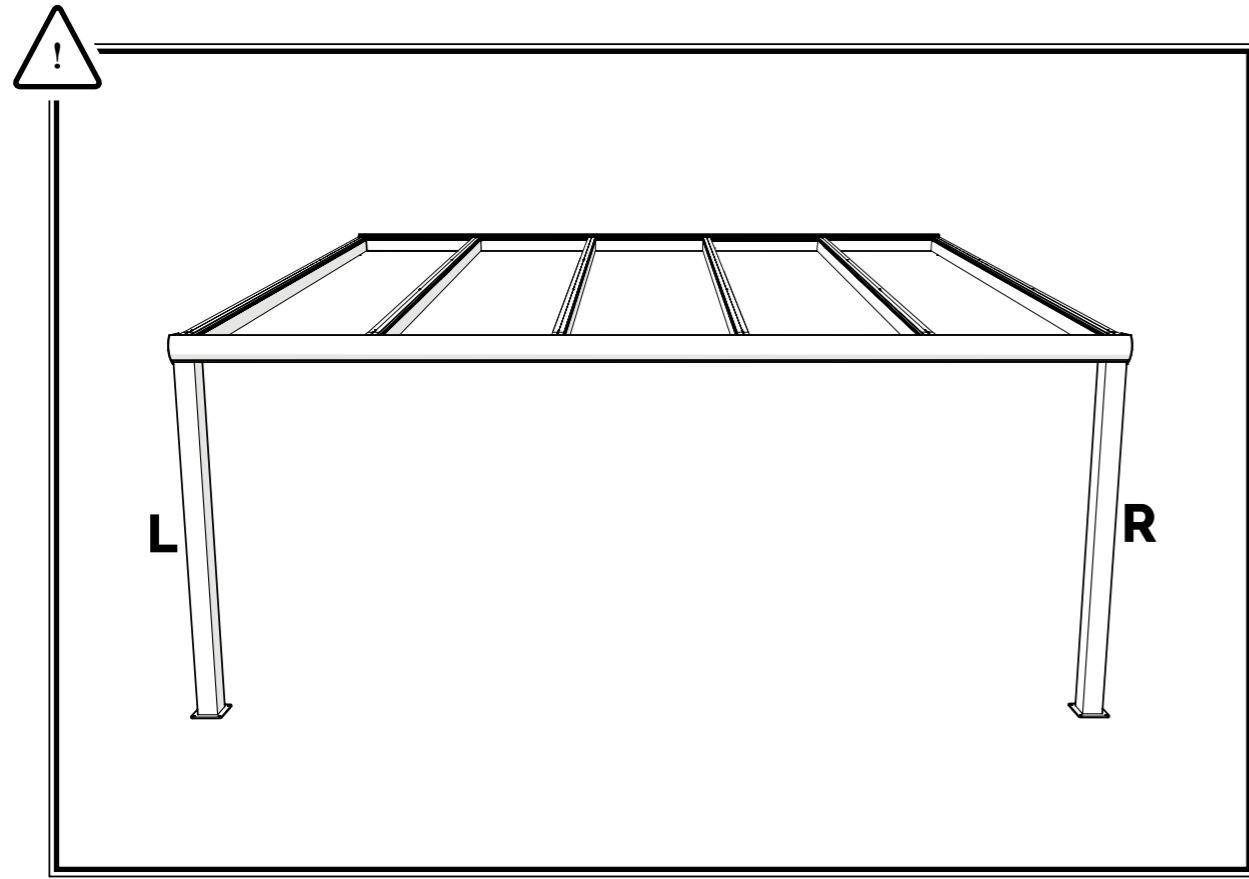
63



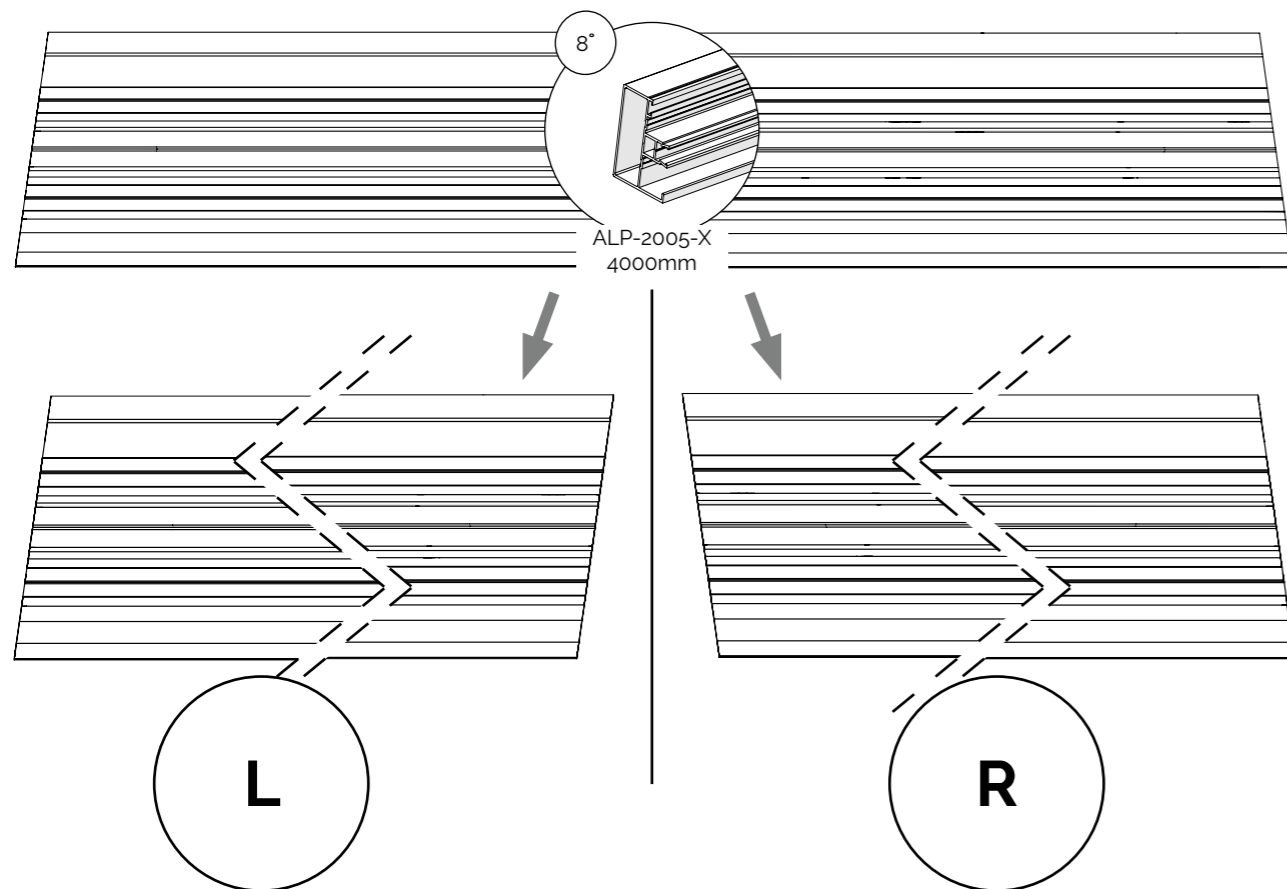


# PROFILE TOP SIDE

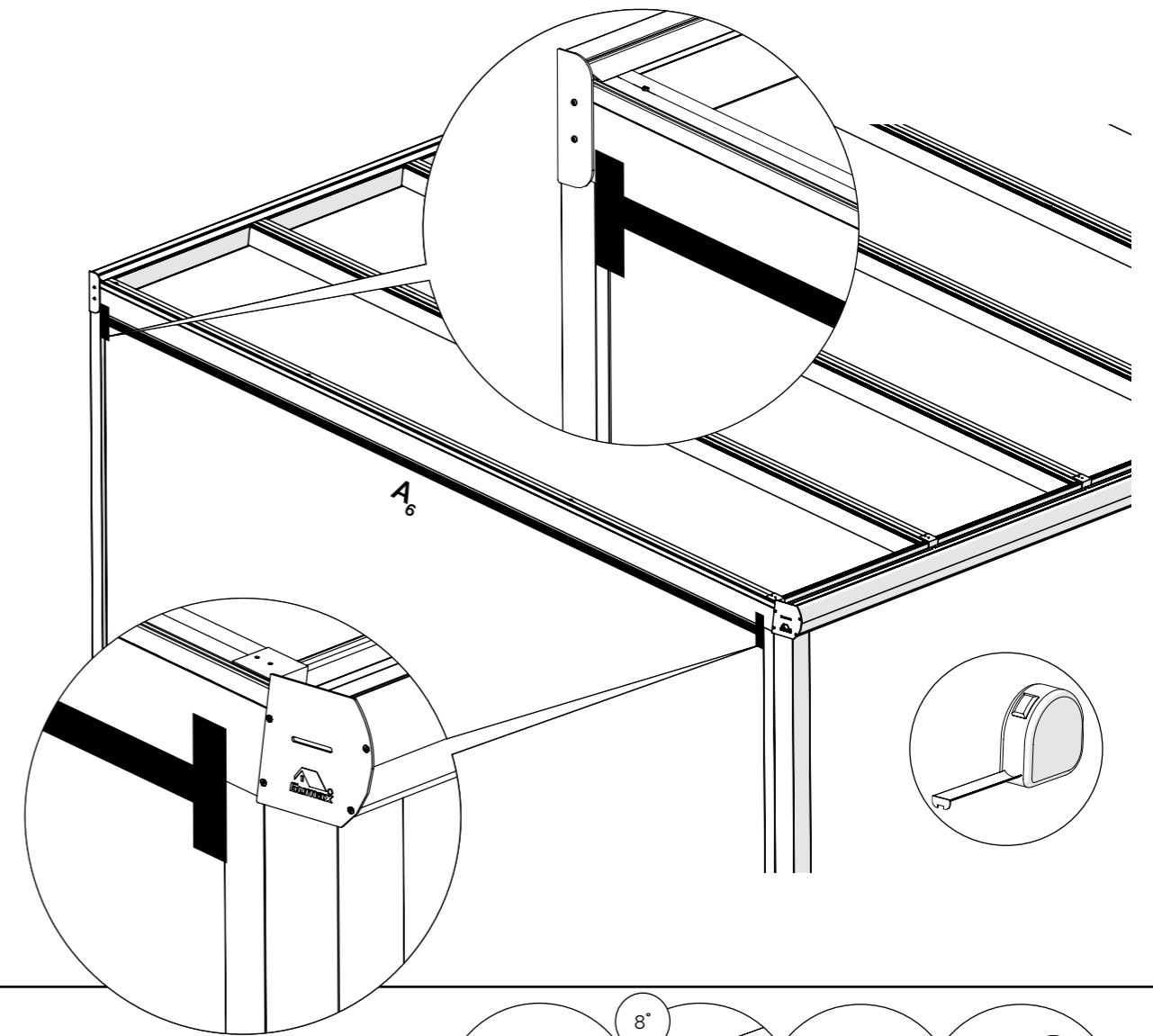




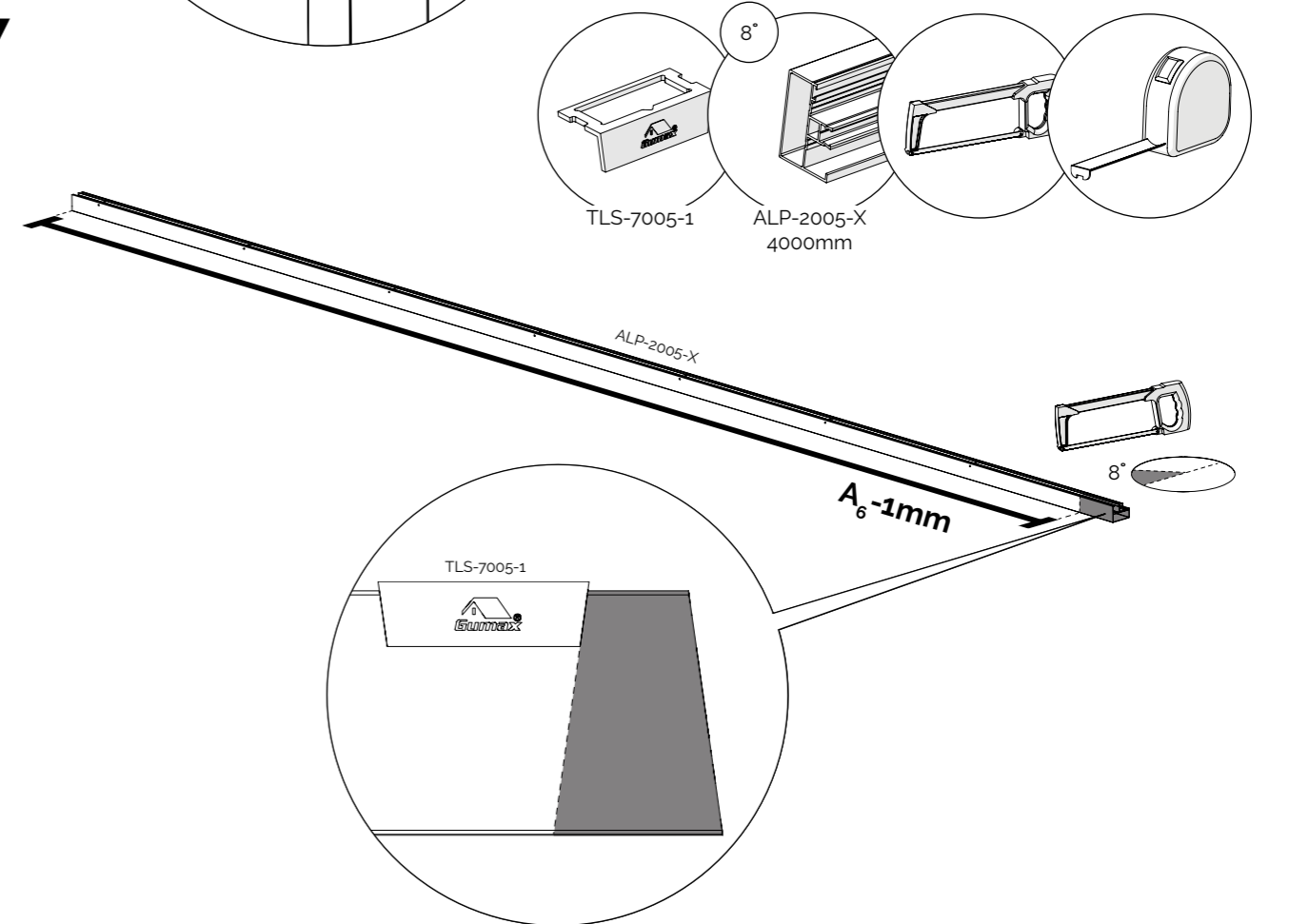
65



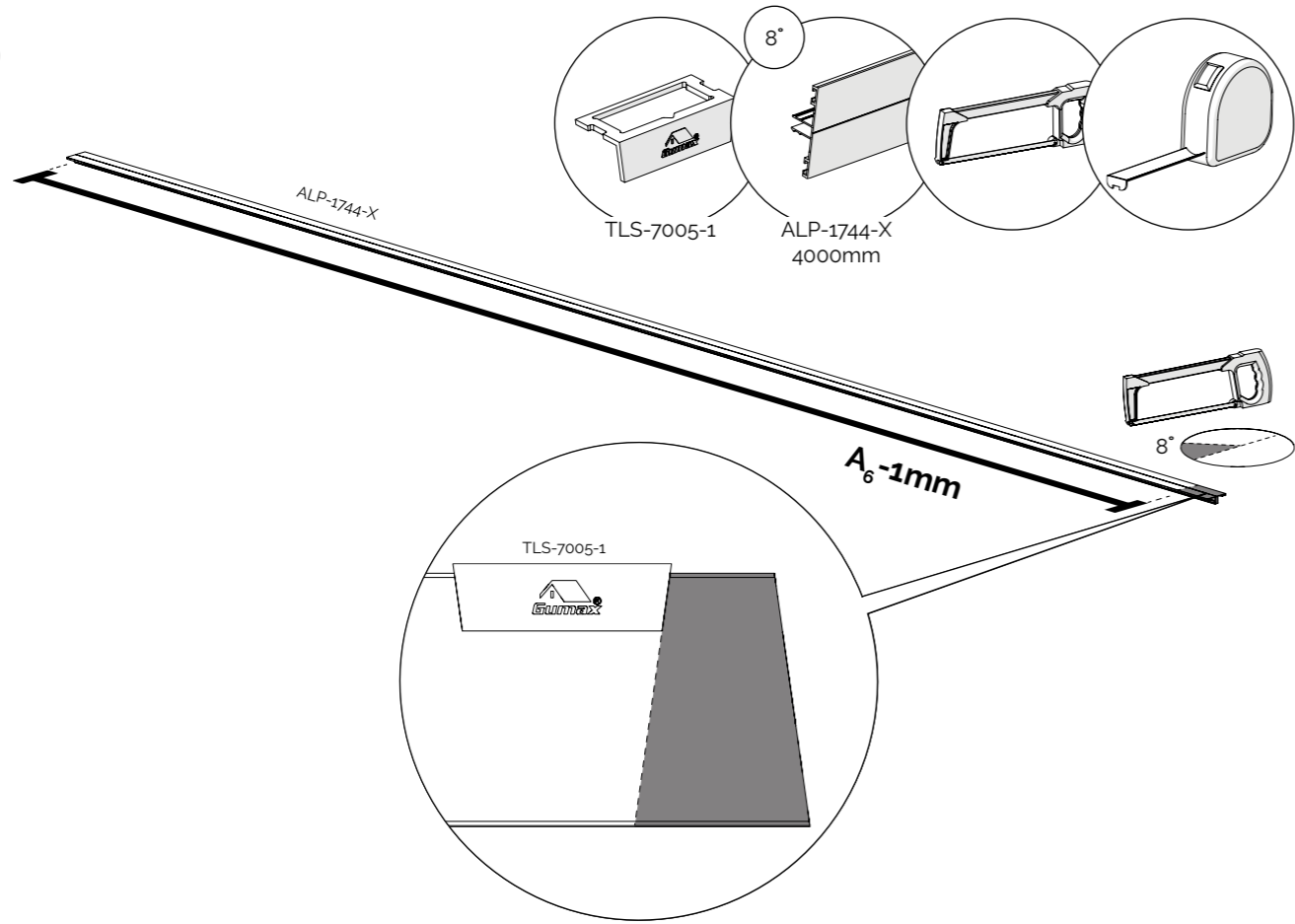
66



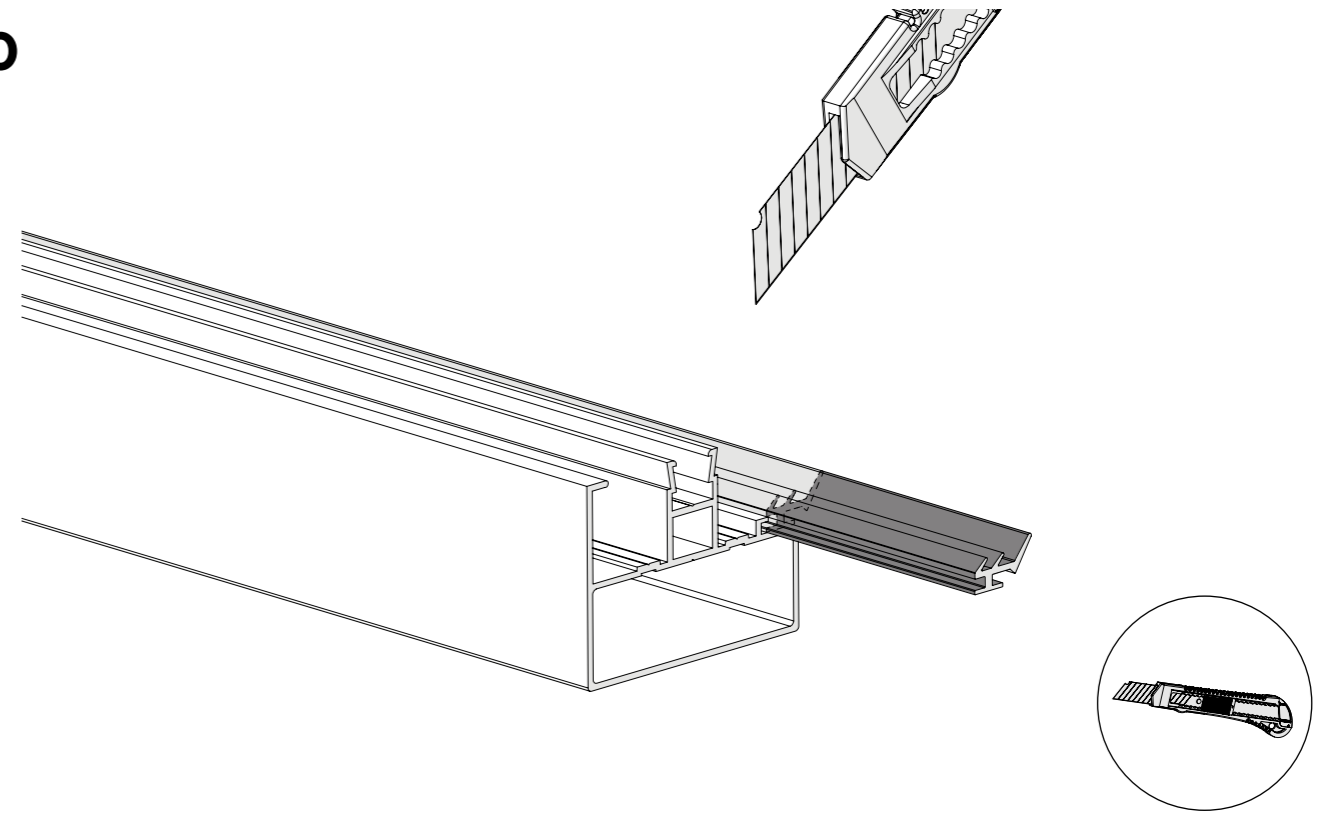
67



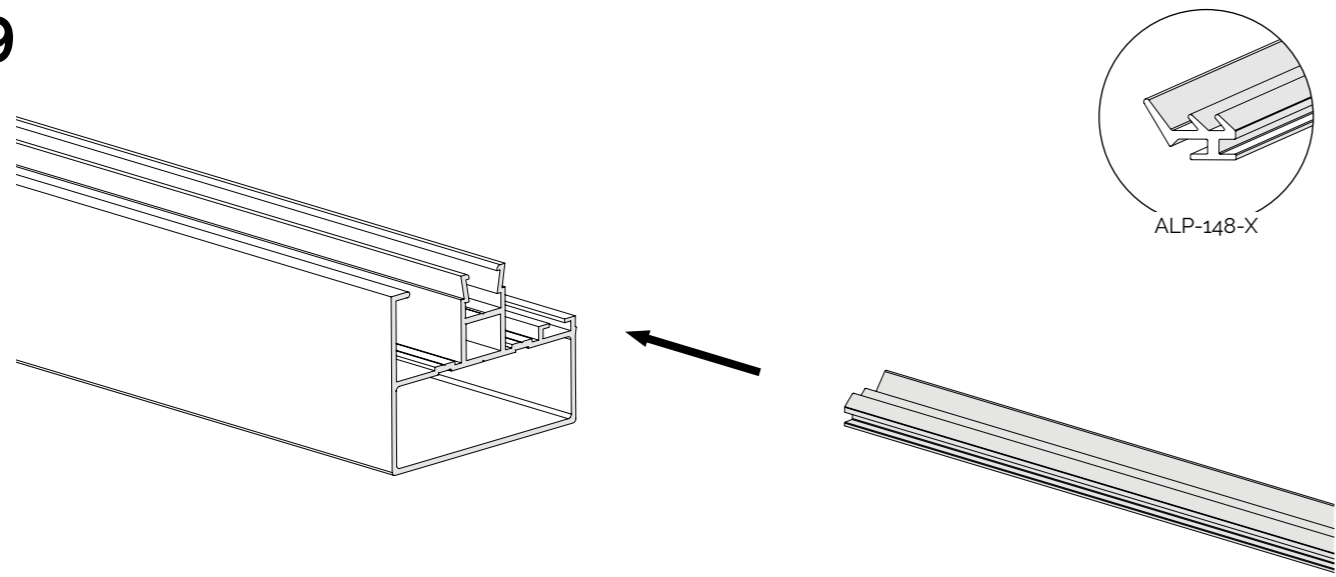
68



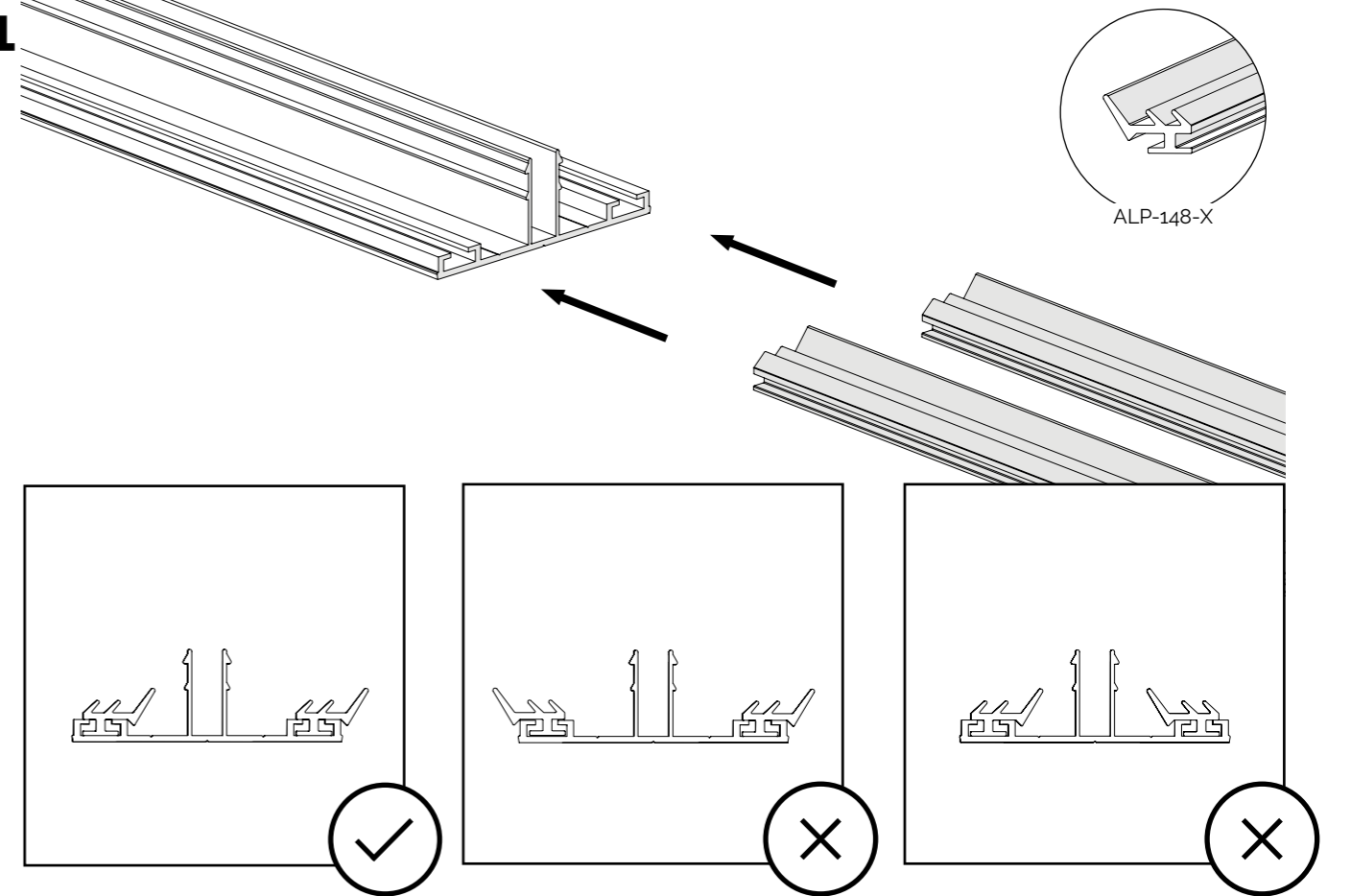
70



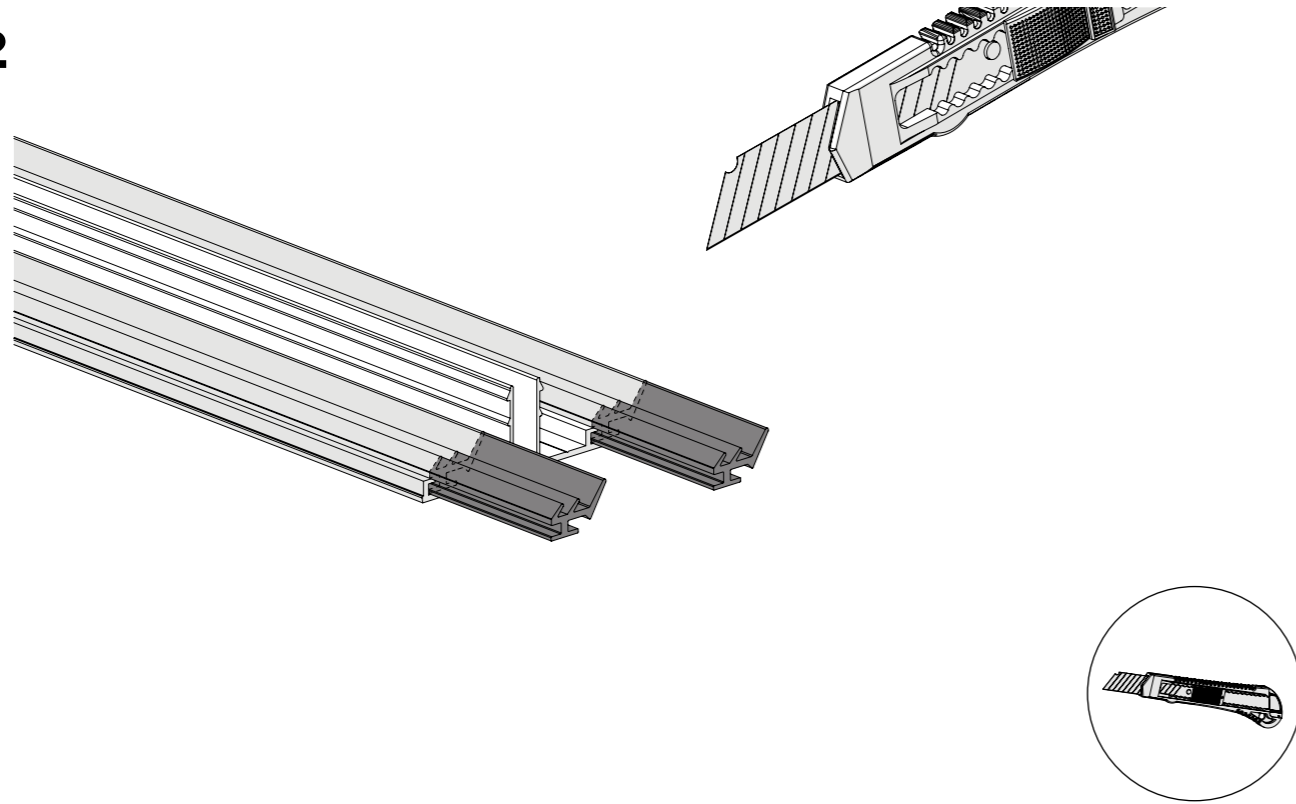
69



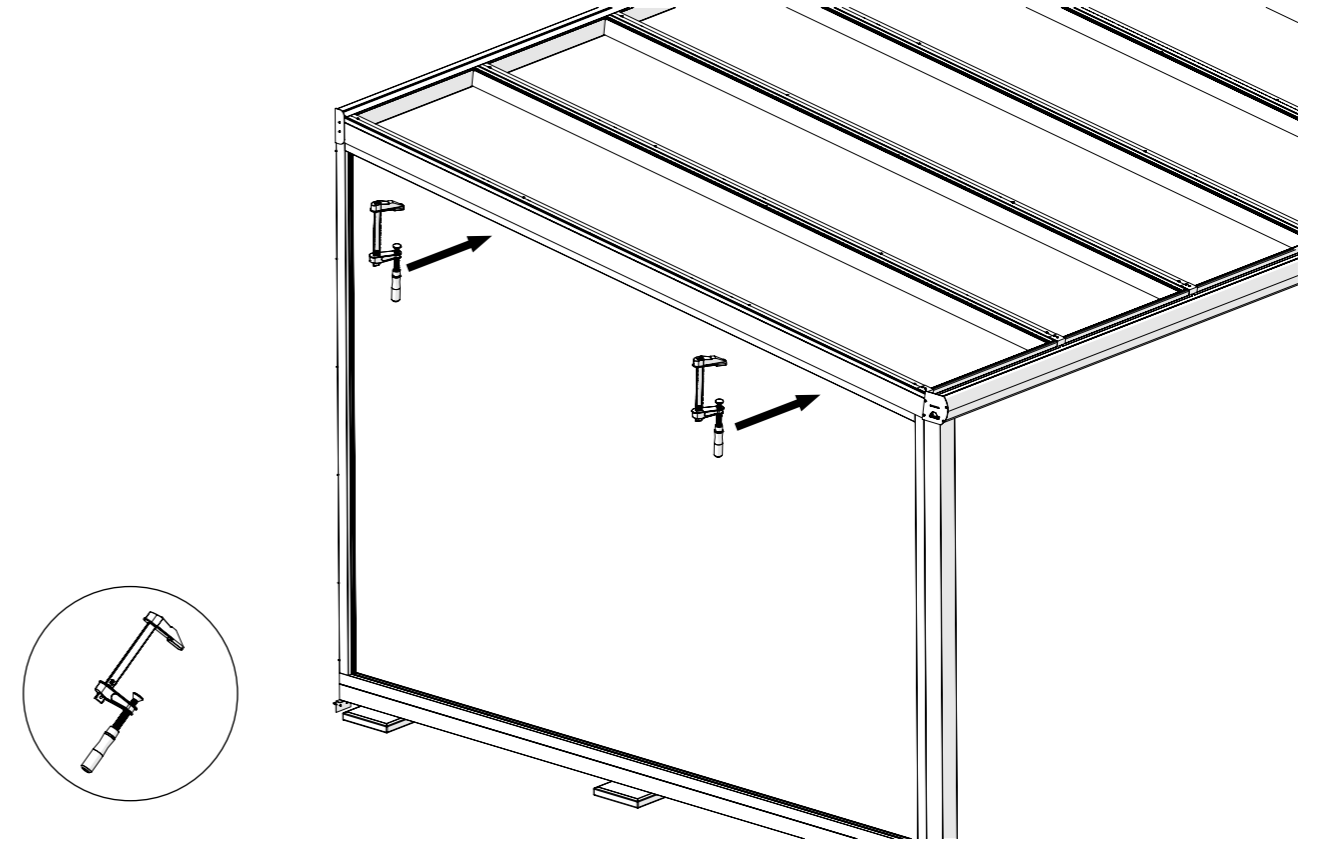
71



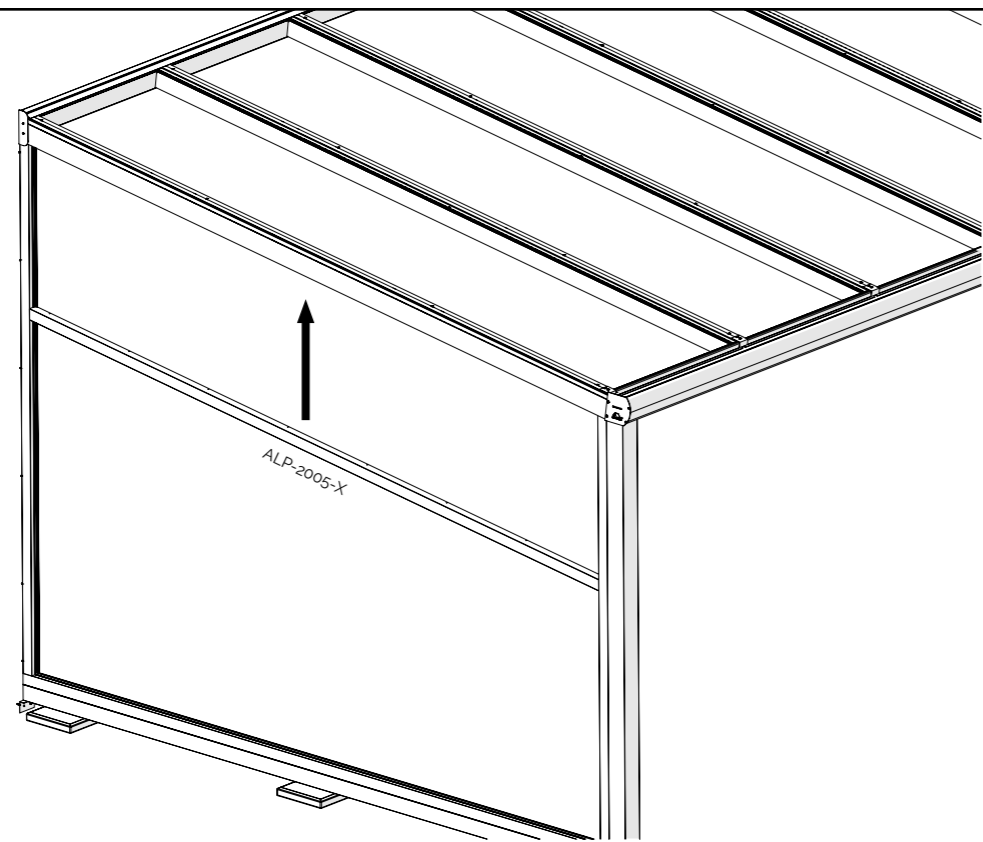
72



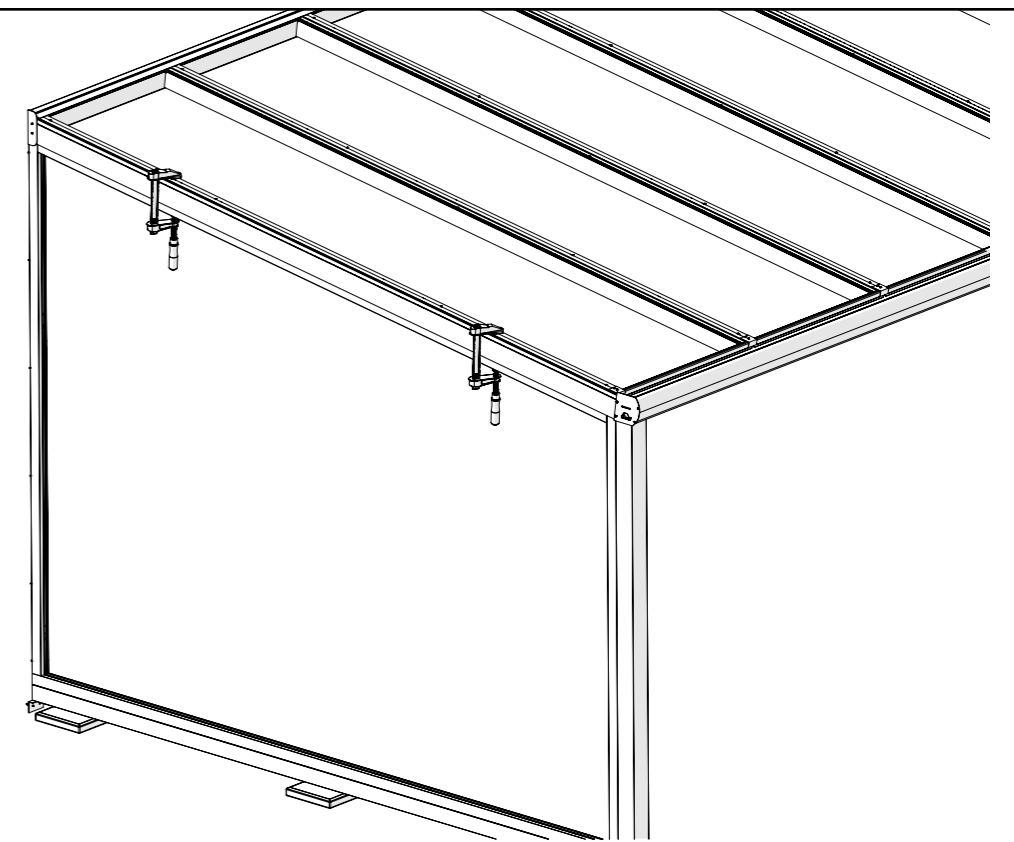
74



73

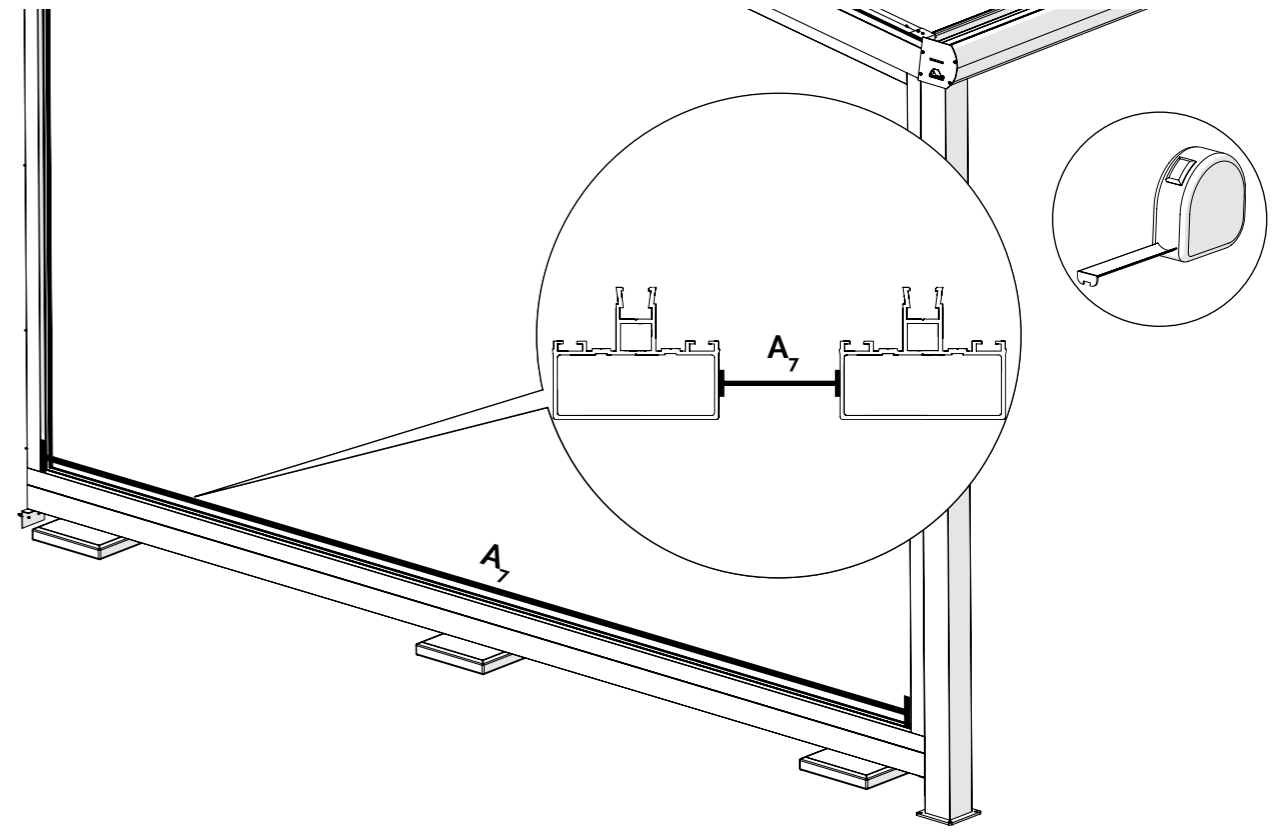


75

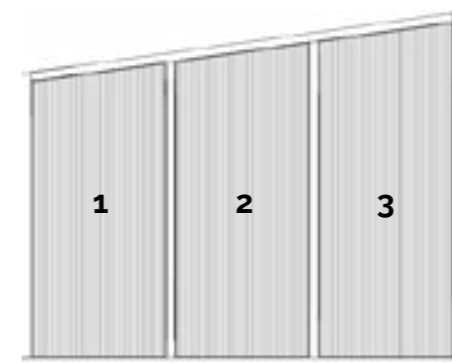


# PROFILES MIDDLE

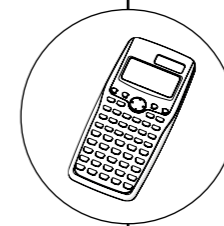
76



77

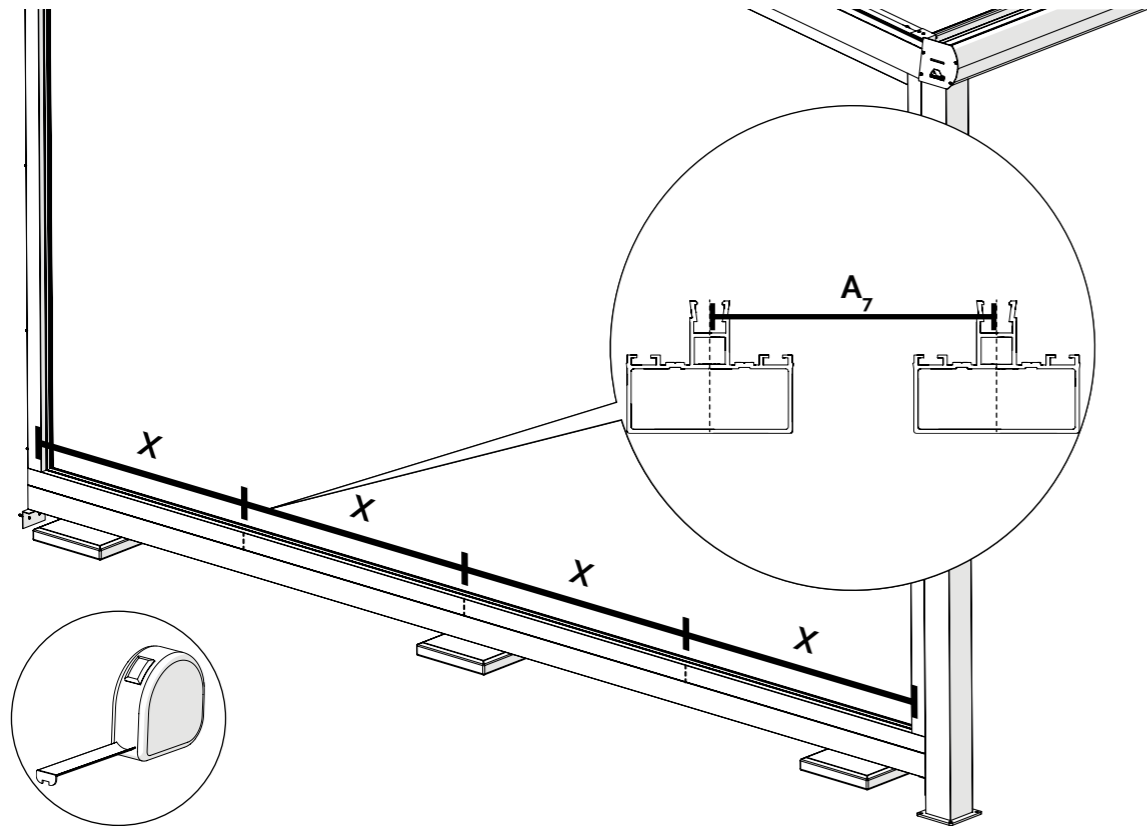


$$X = (A_7 + 60\text{mm}) / 3$$

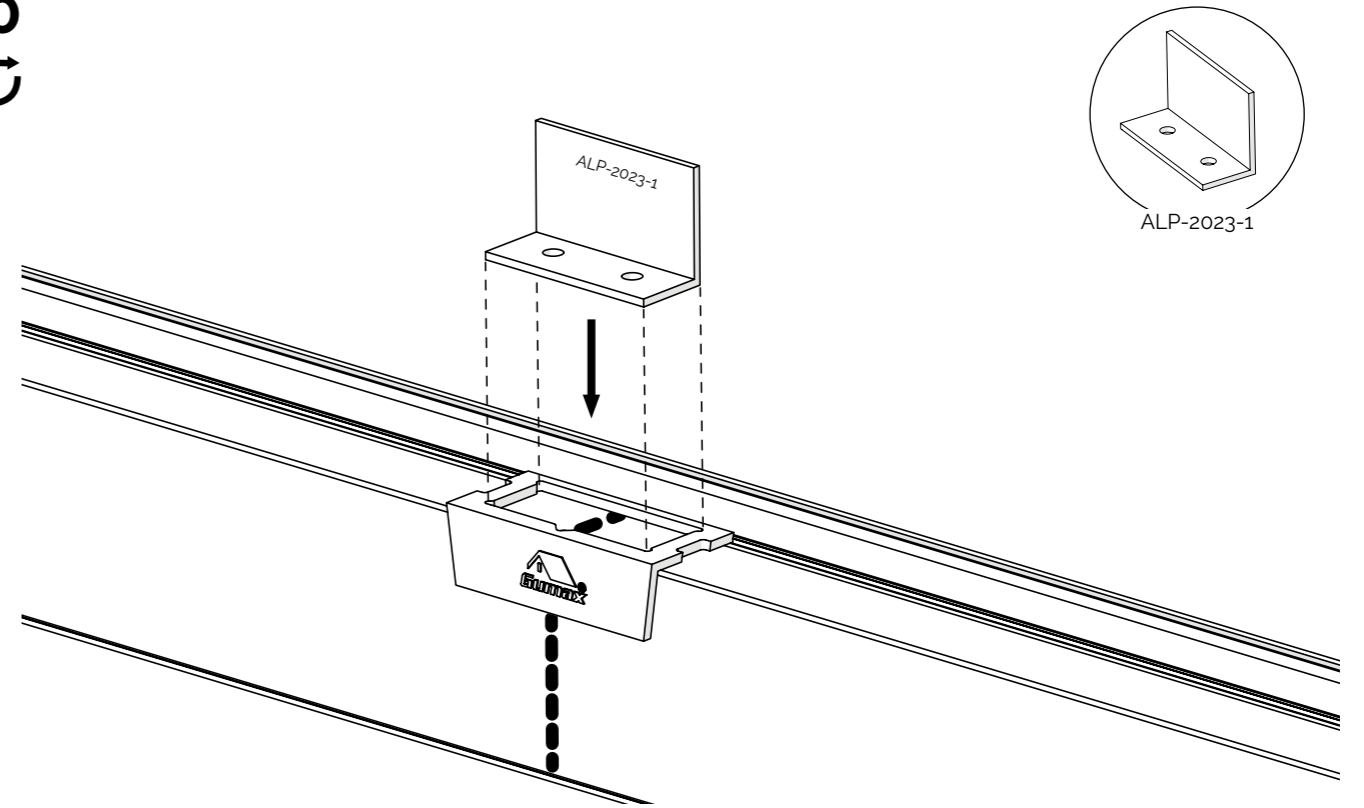


$$X = (A_7 + 60\text{mm}) / 4$$

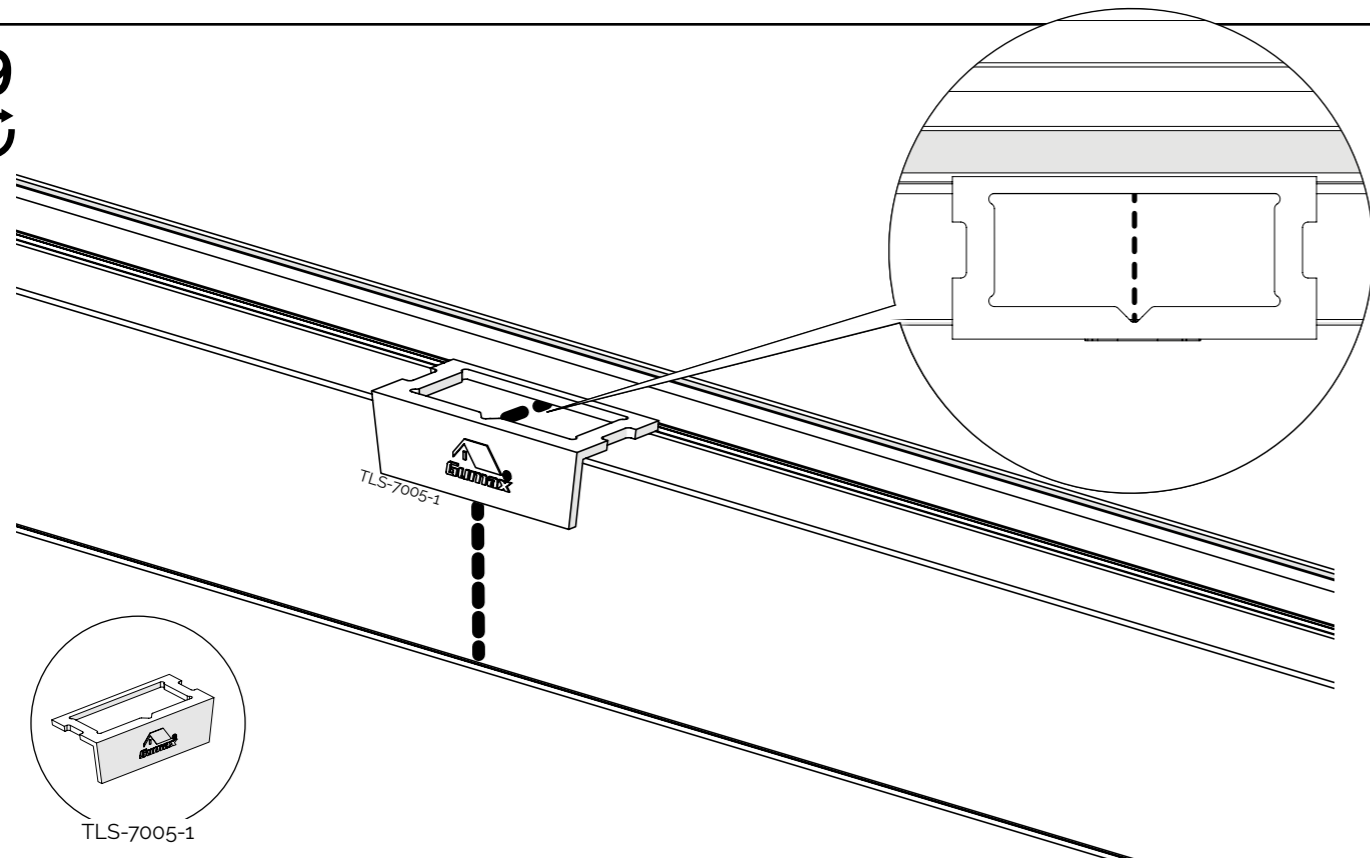
78



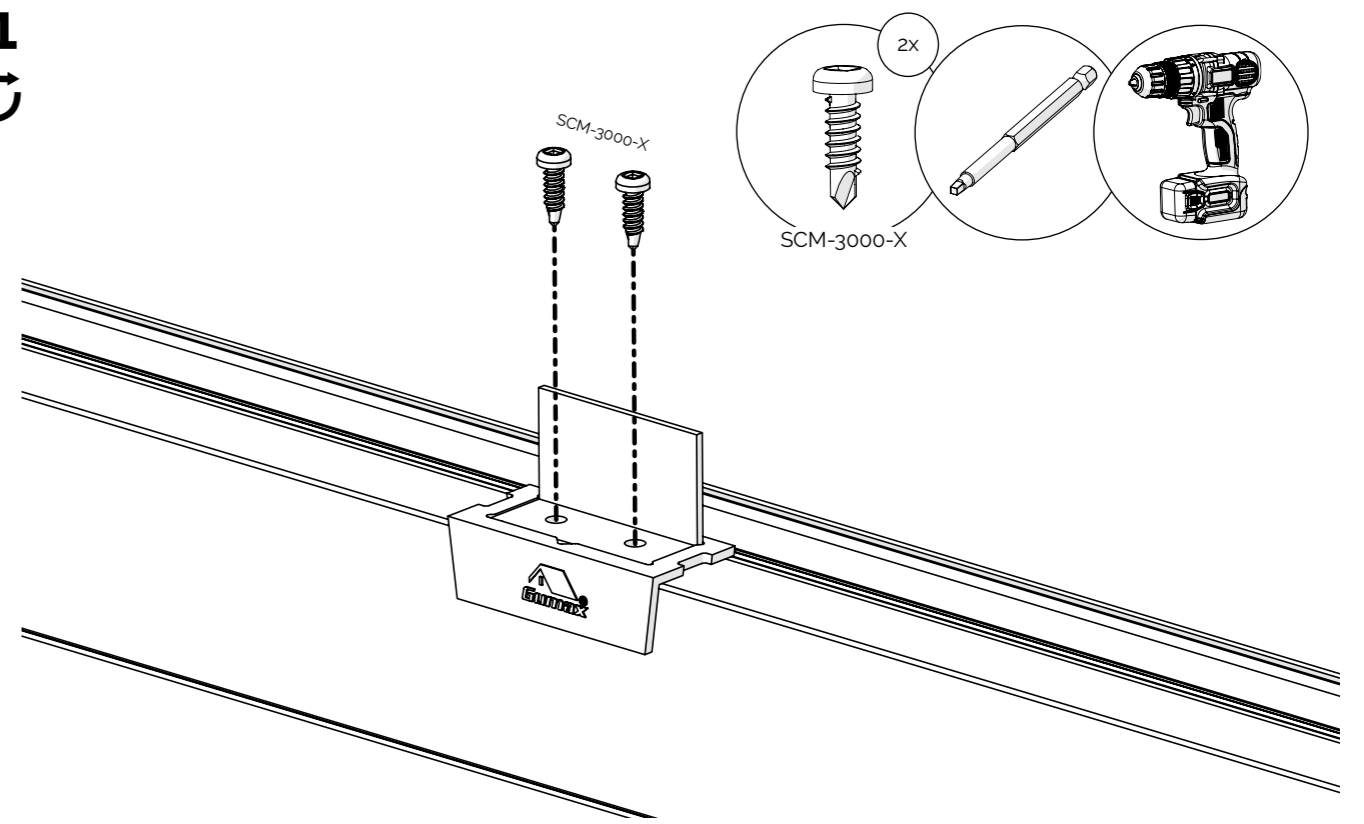
80

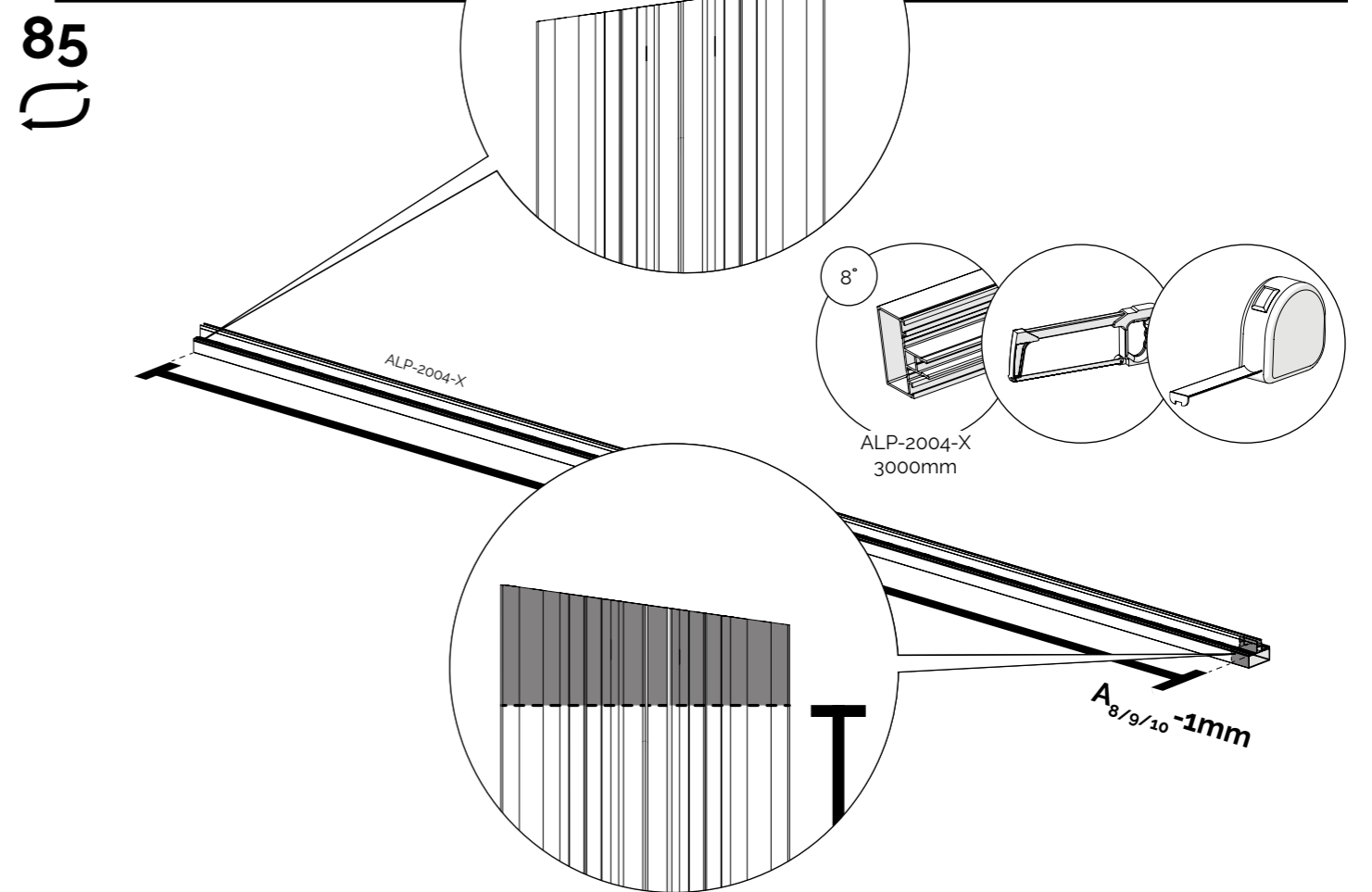
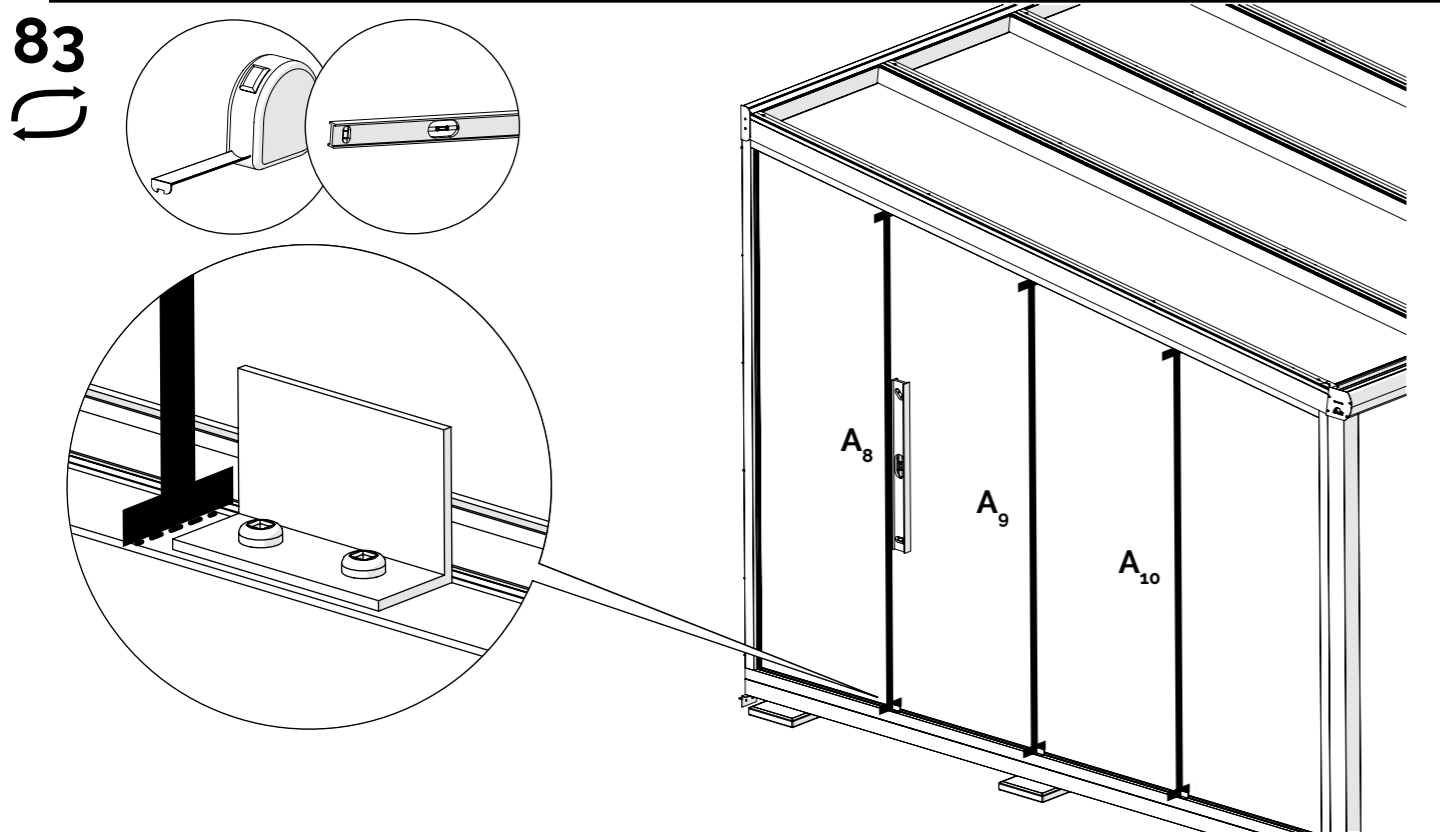
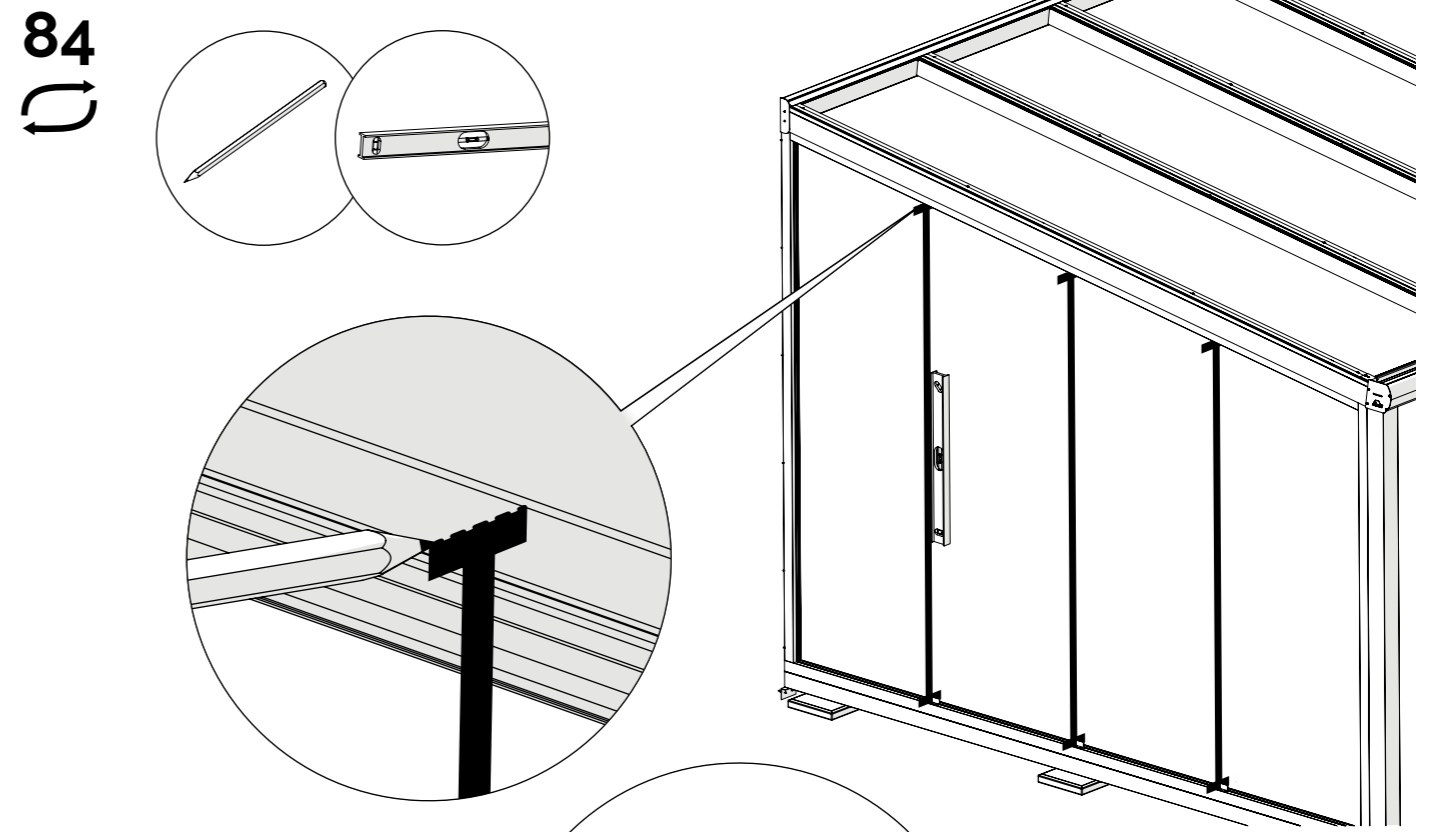
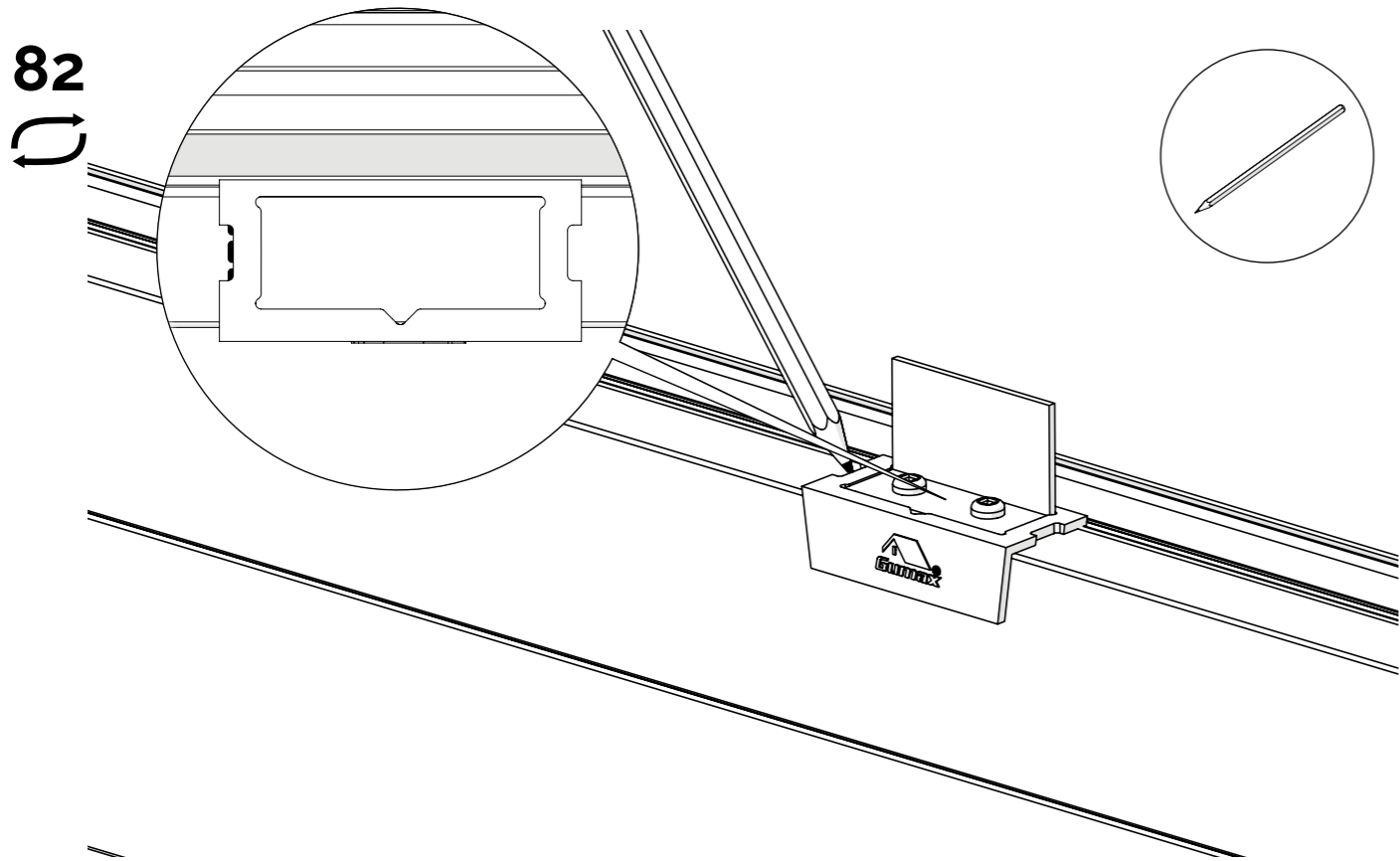


79

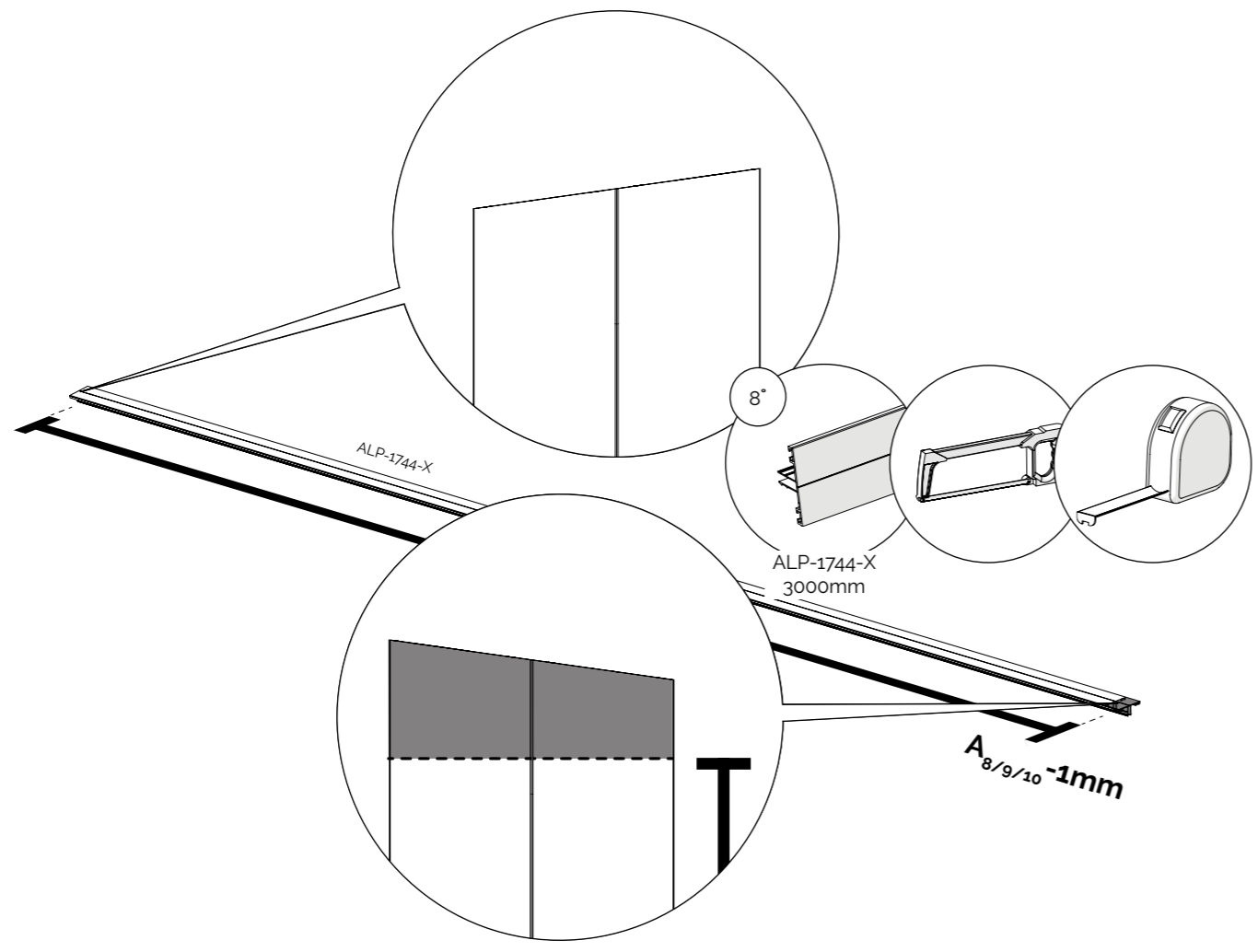


81

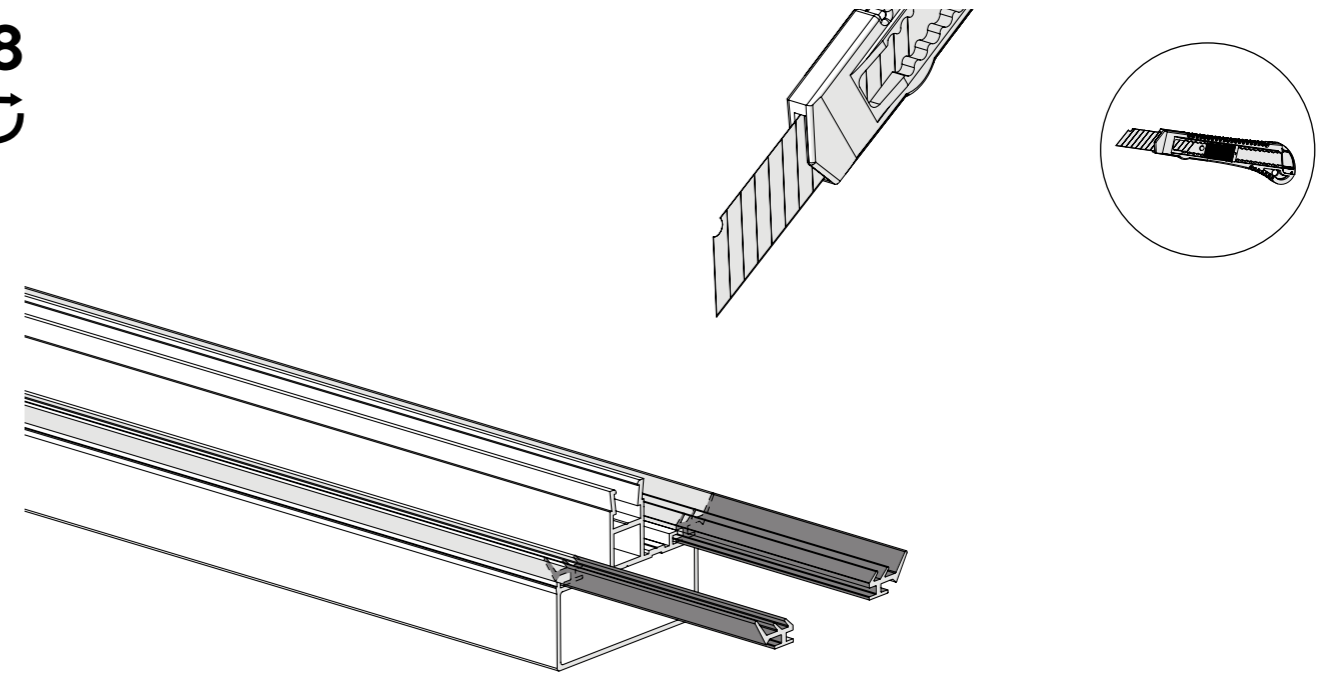




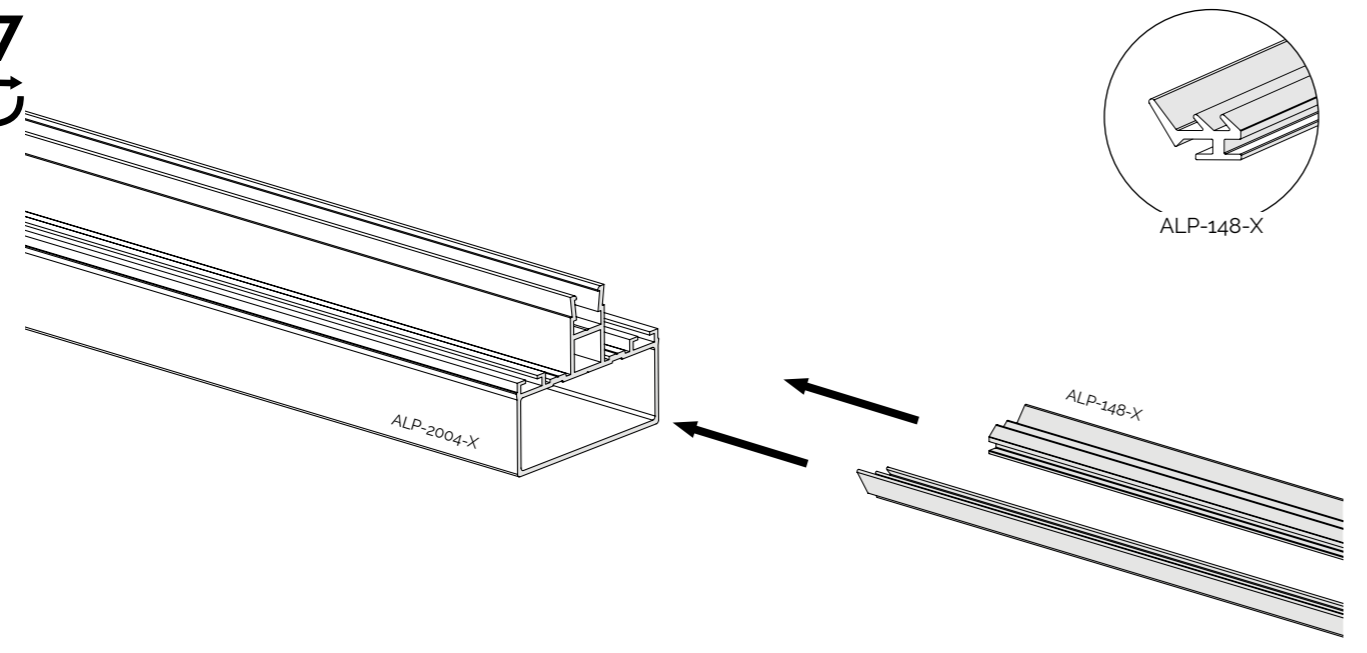
86



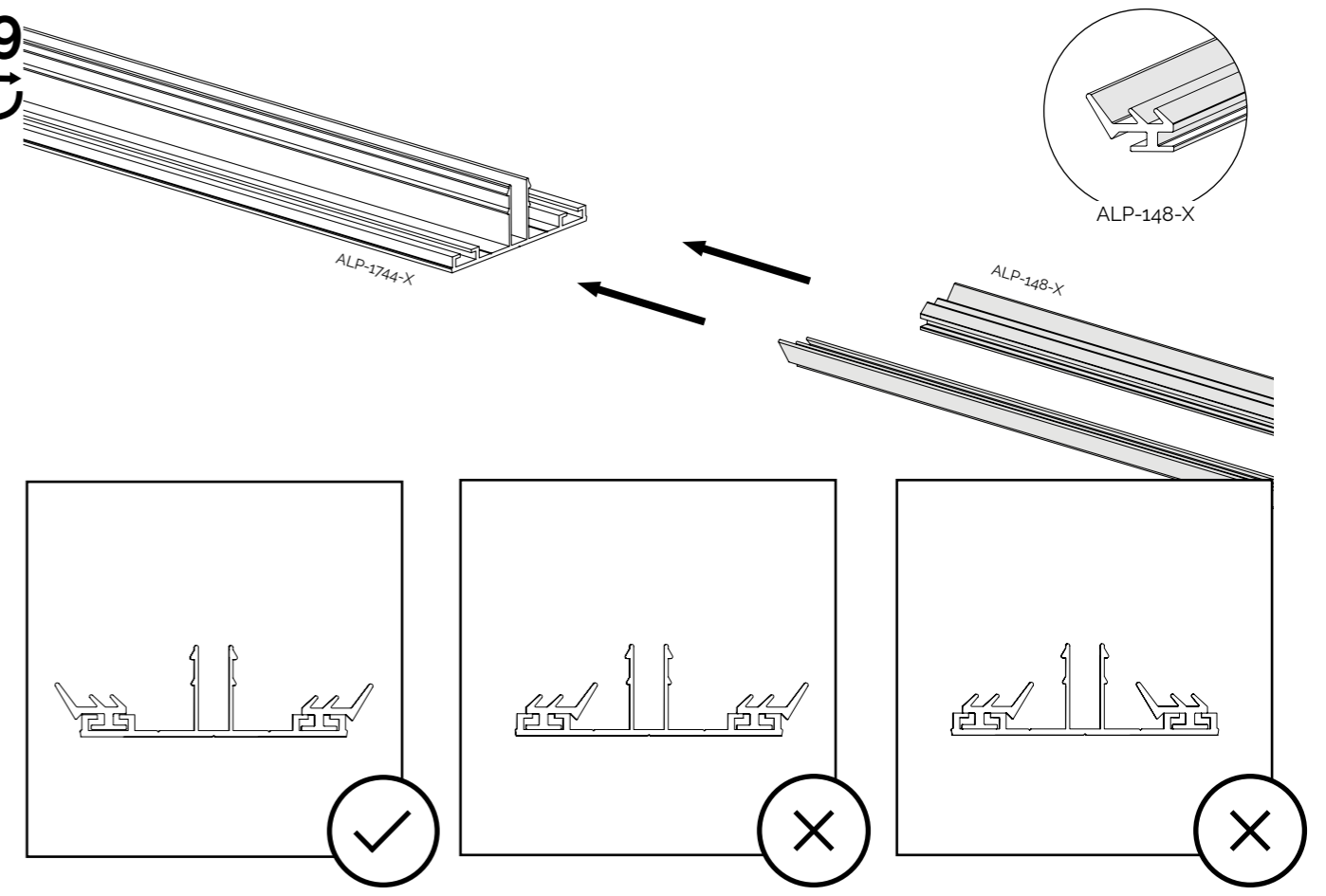
88



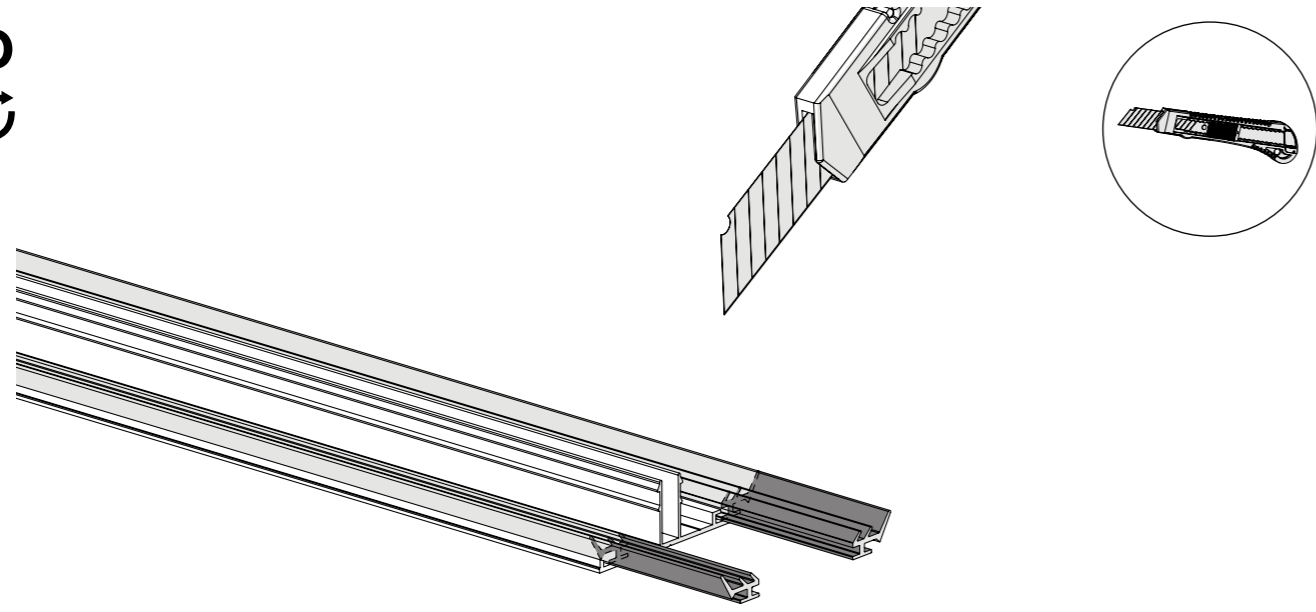
87



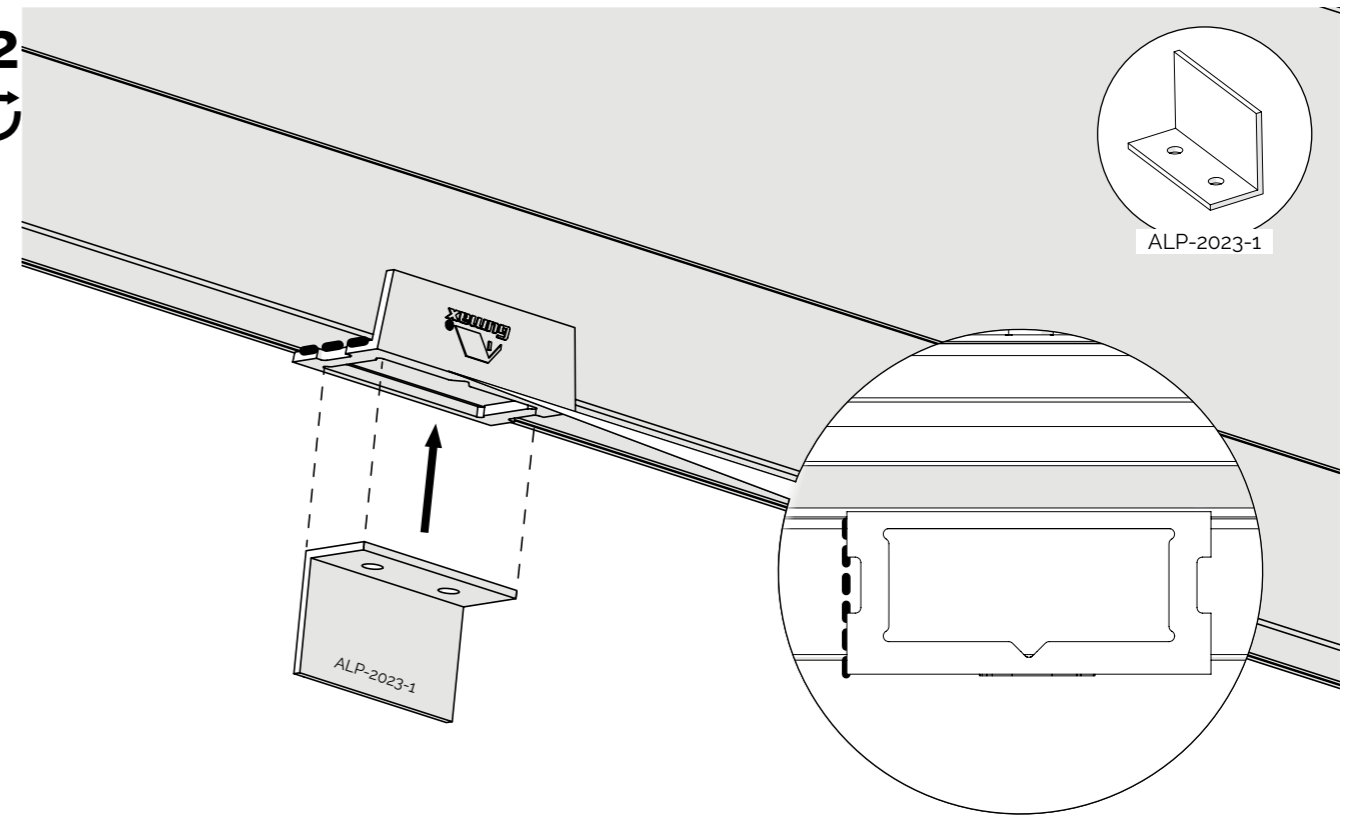
89



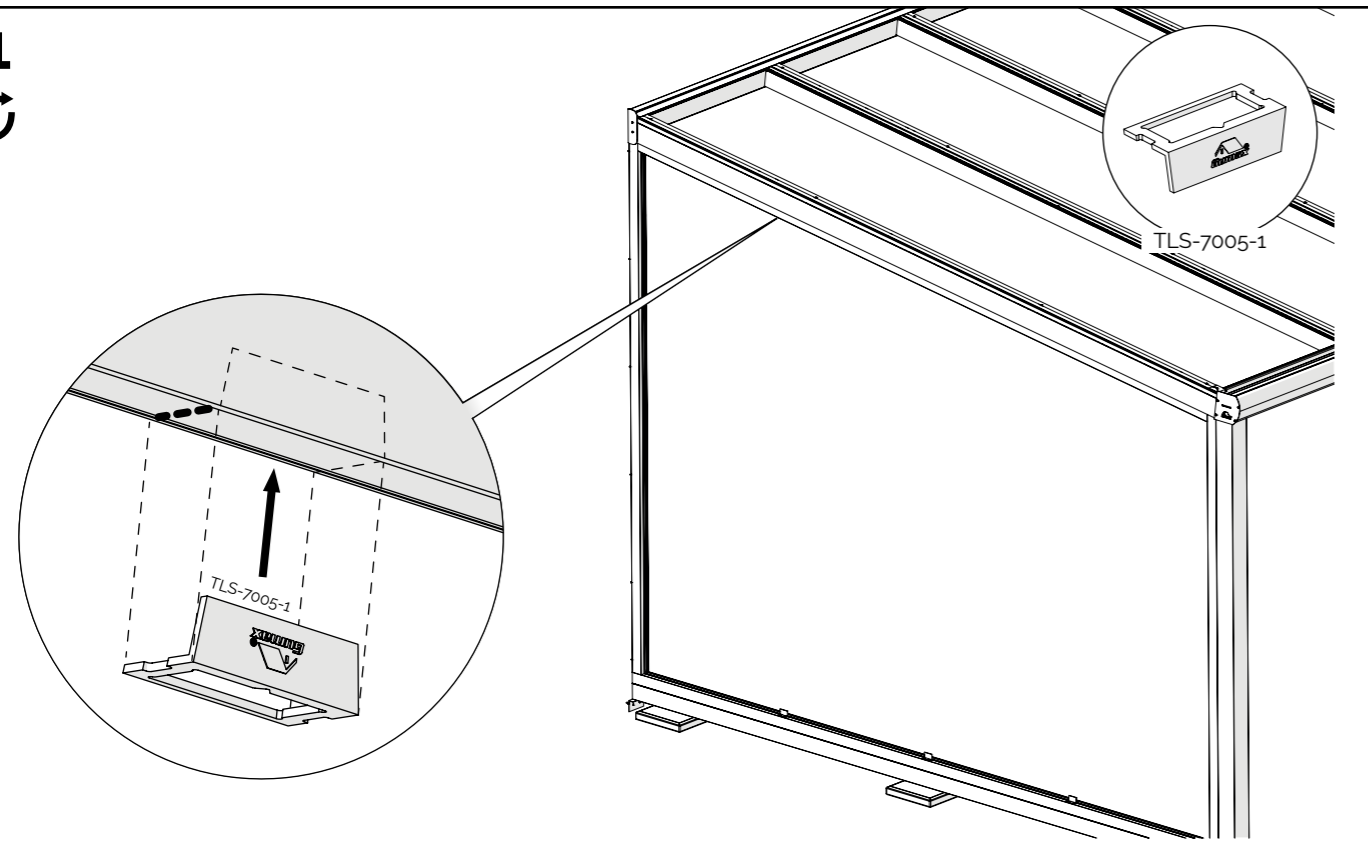
90



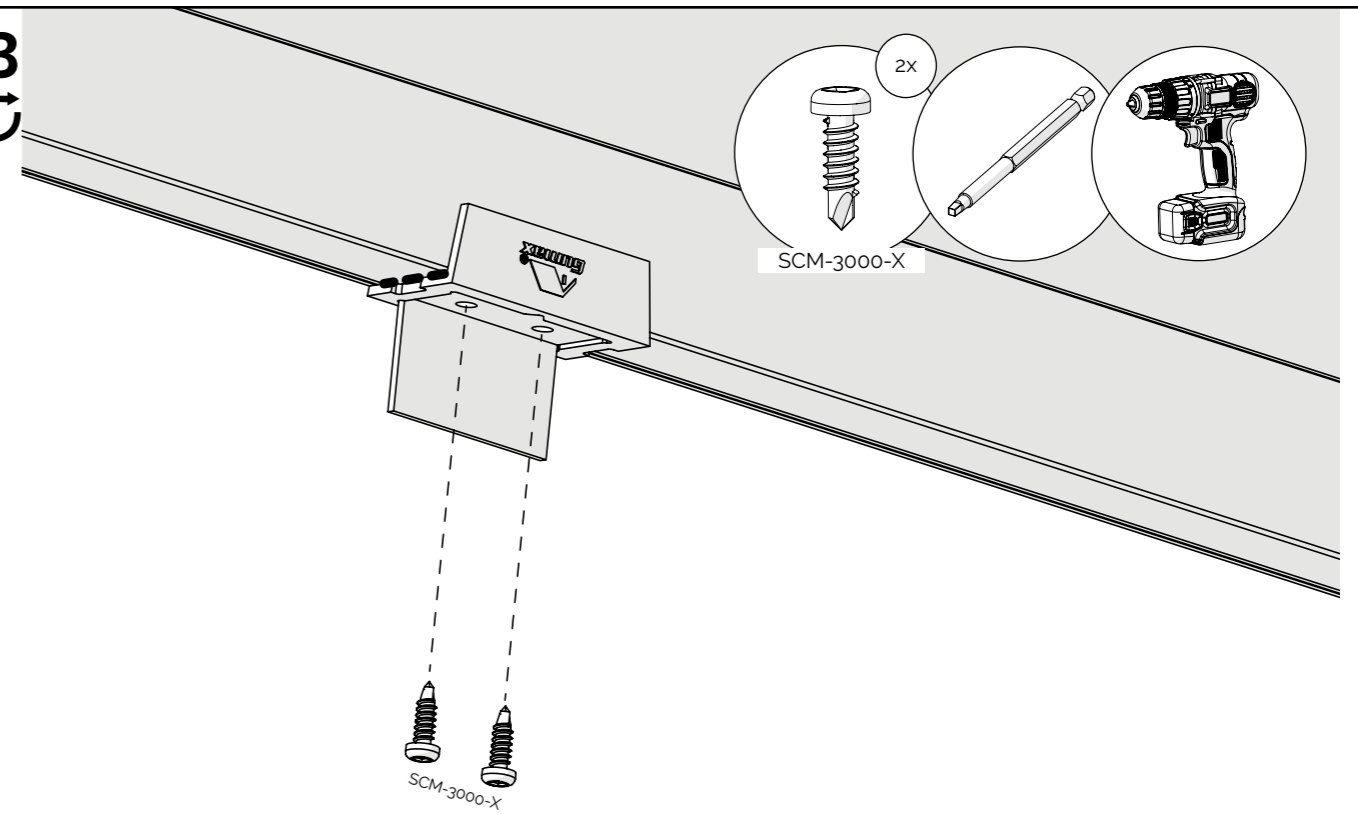
92



91

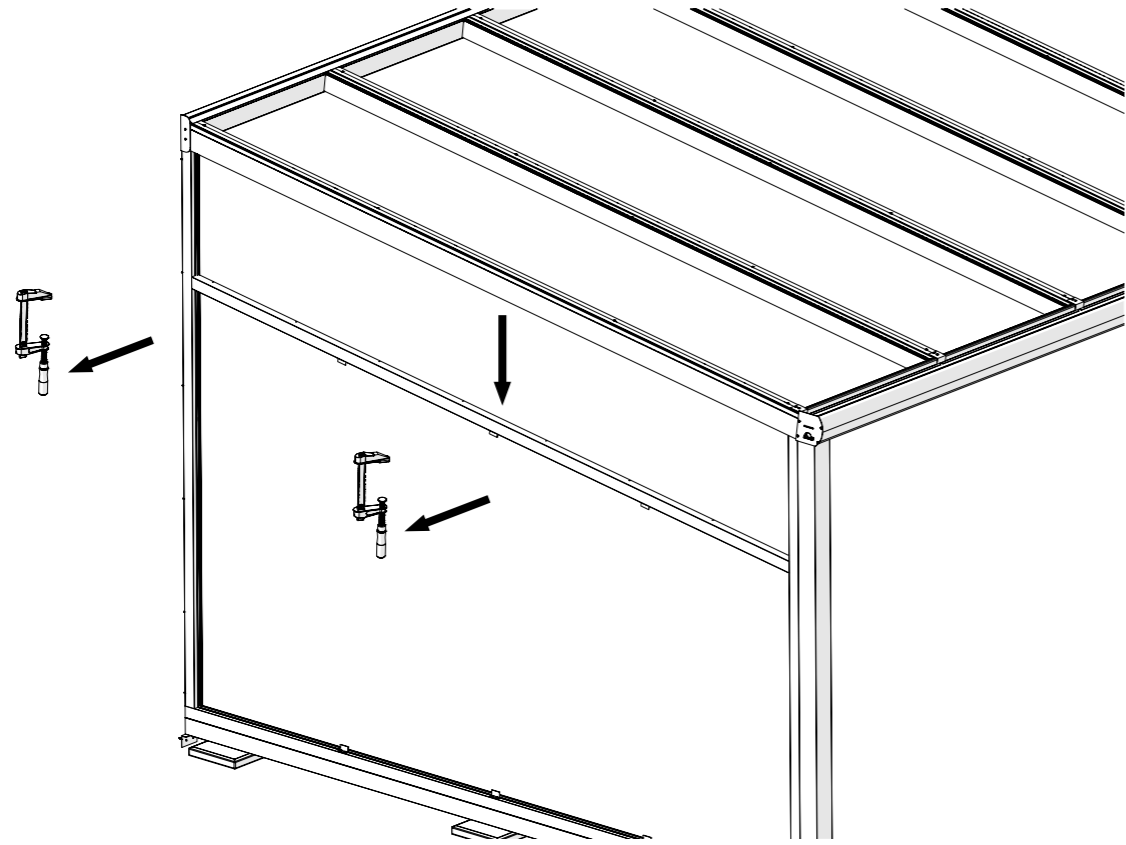


93

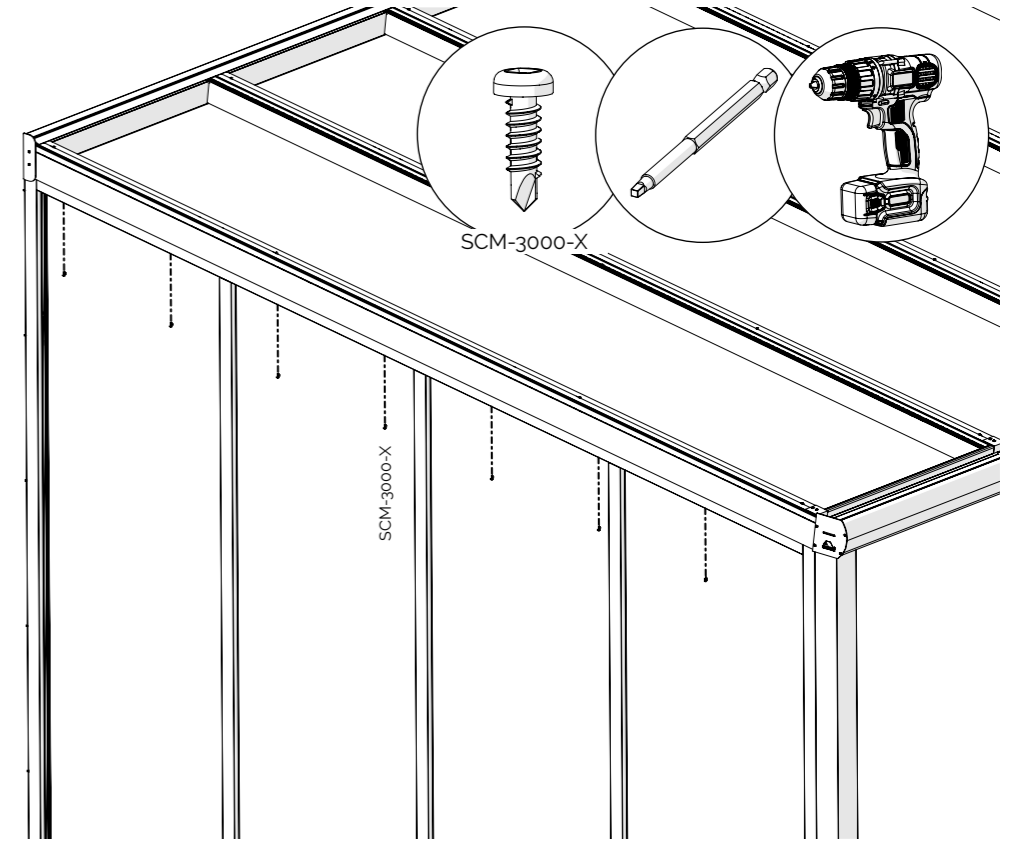




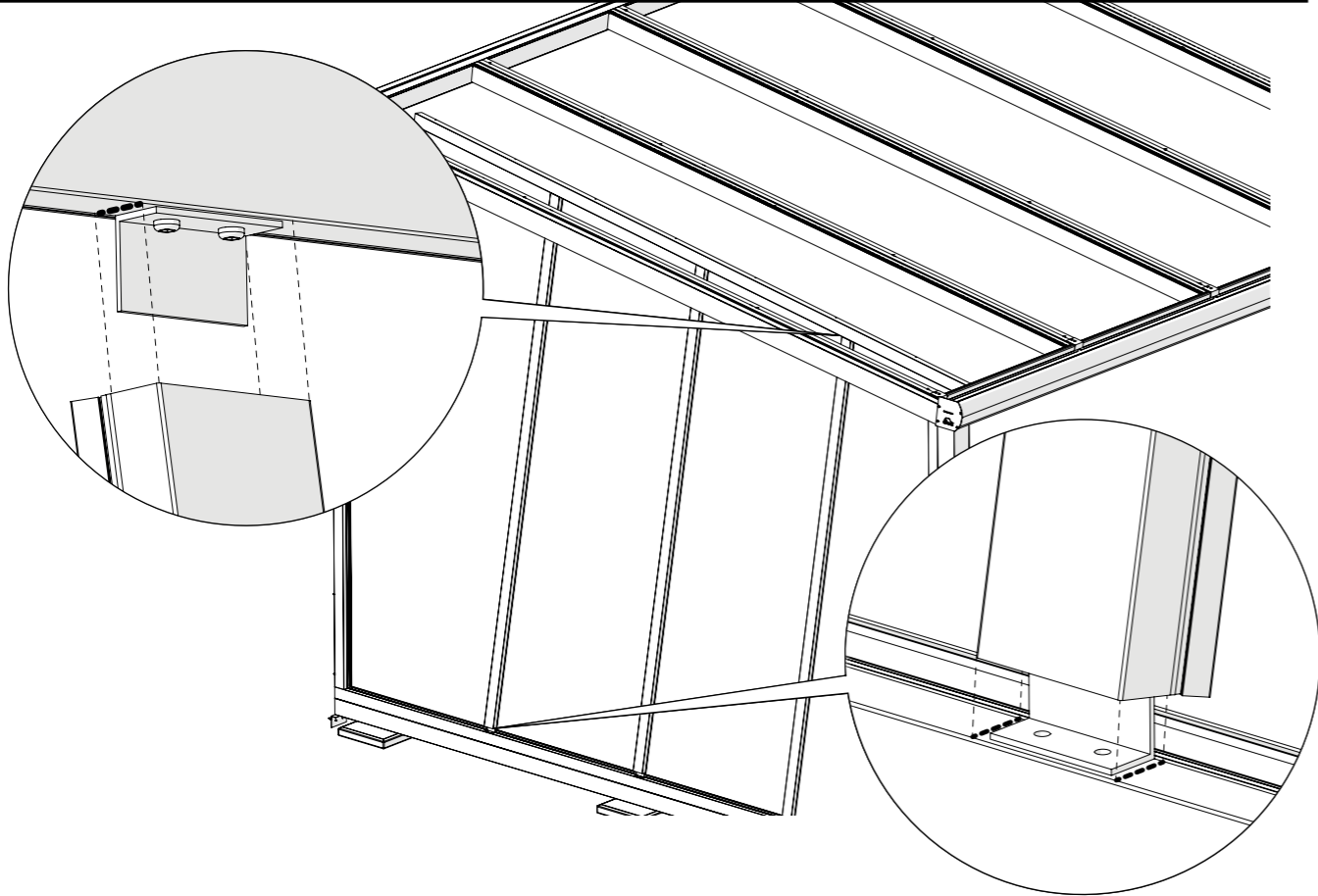
94



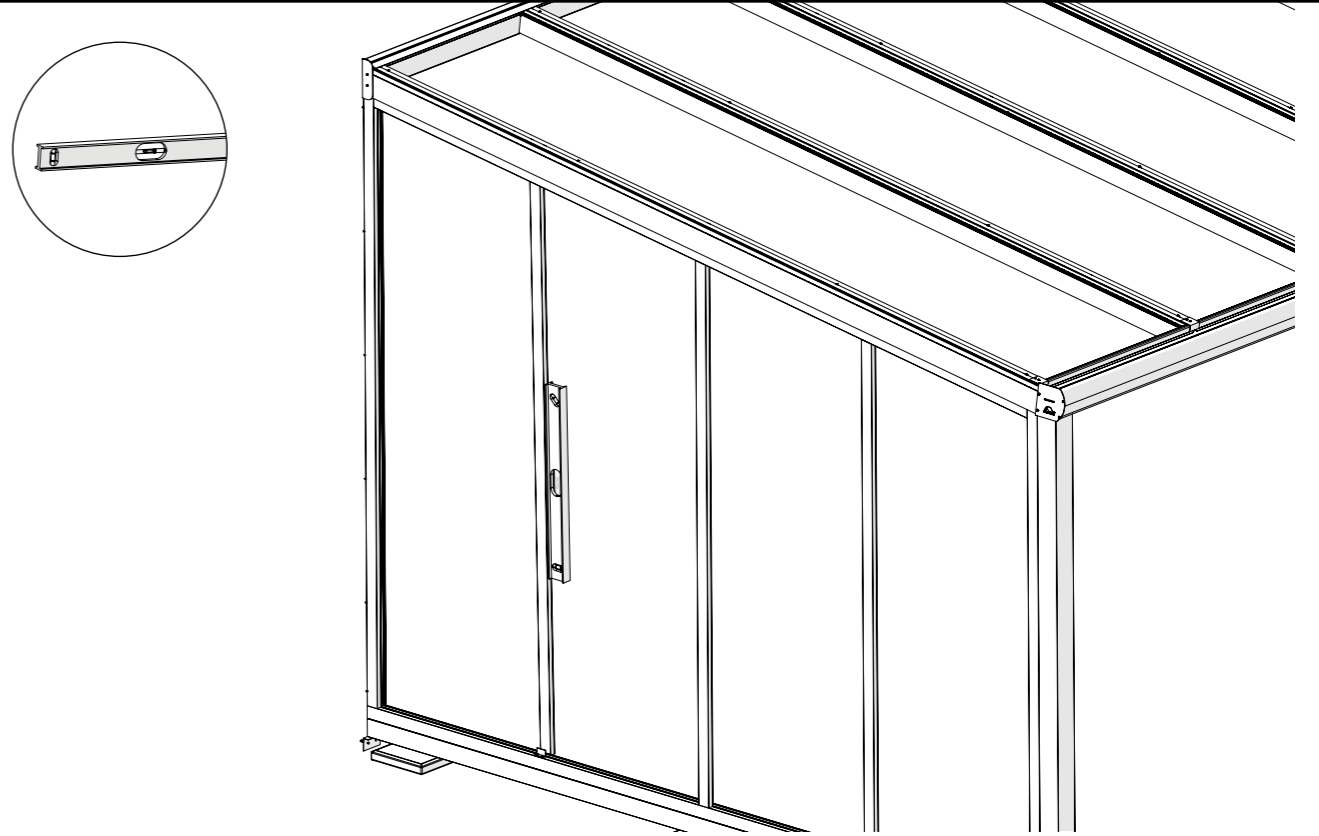
96



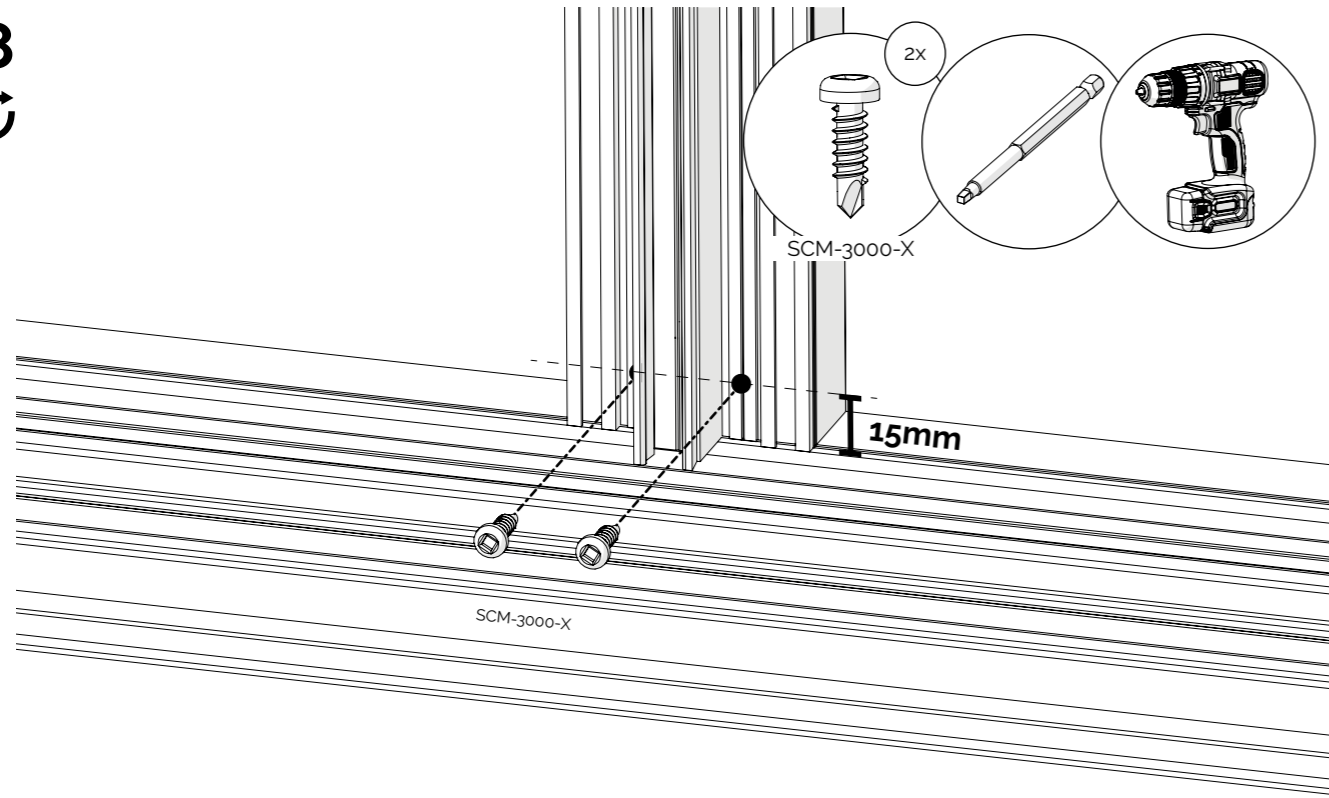
95



97

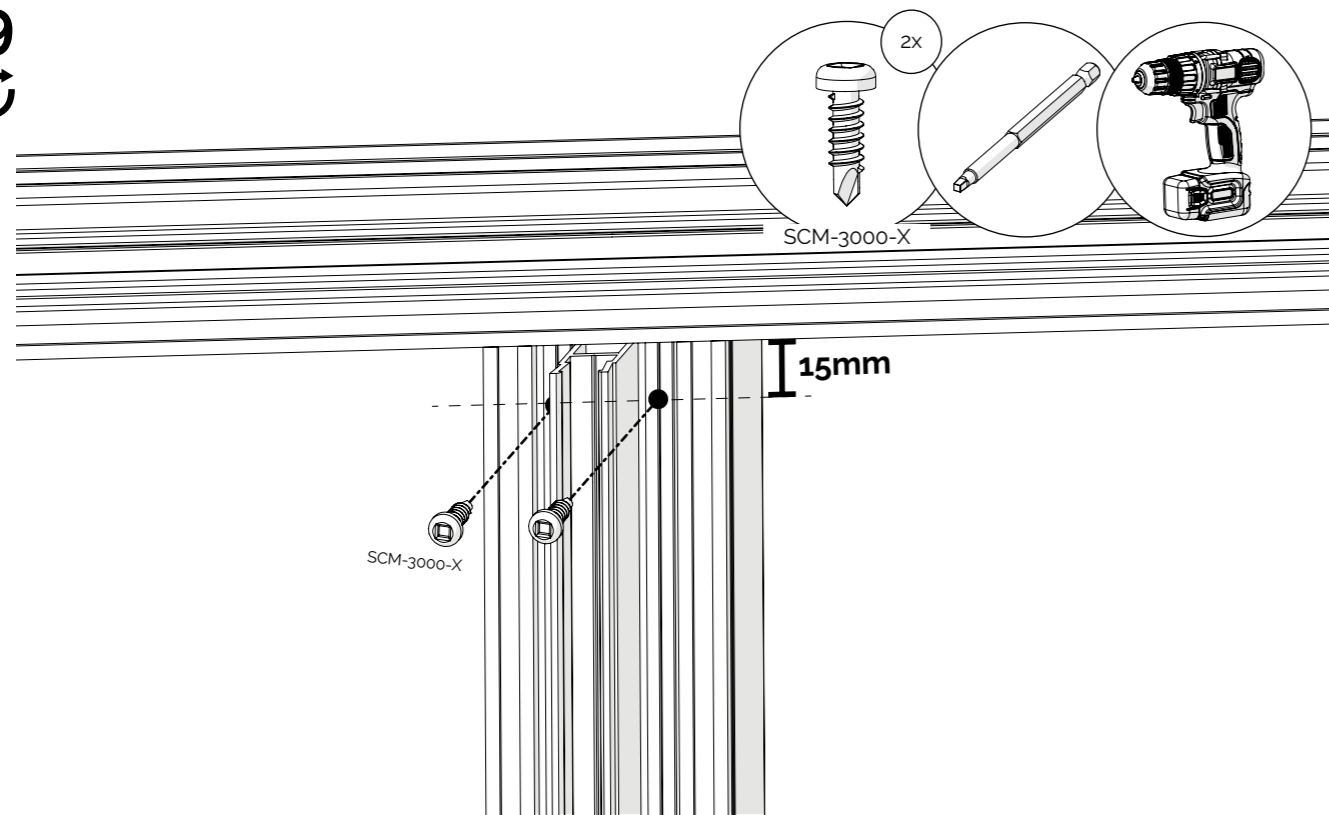


098

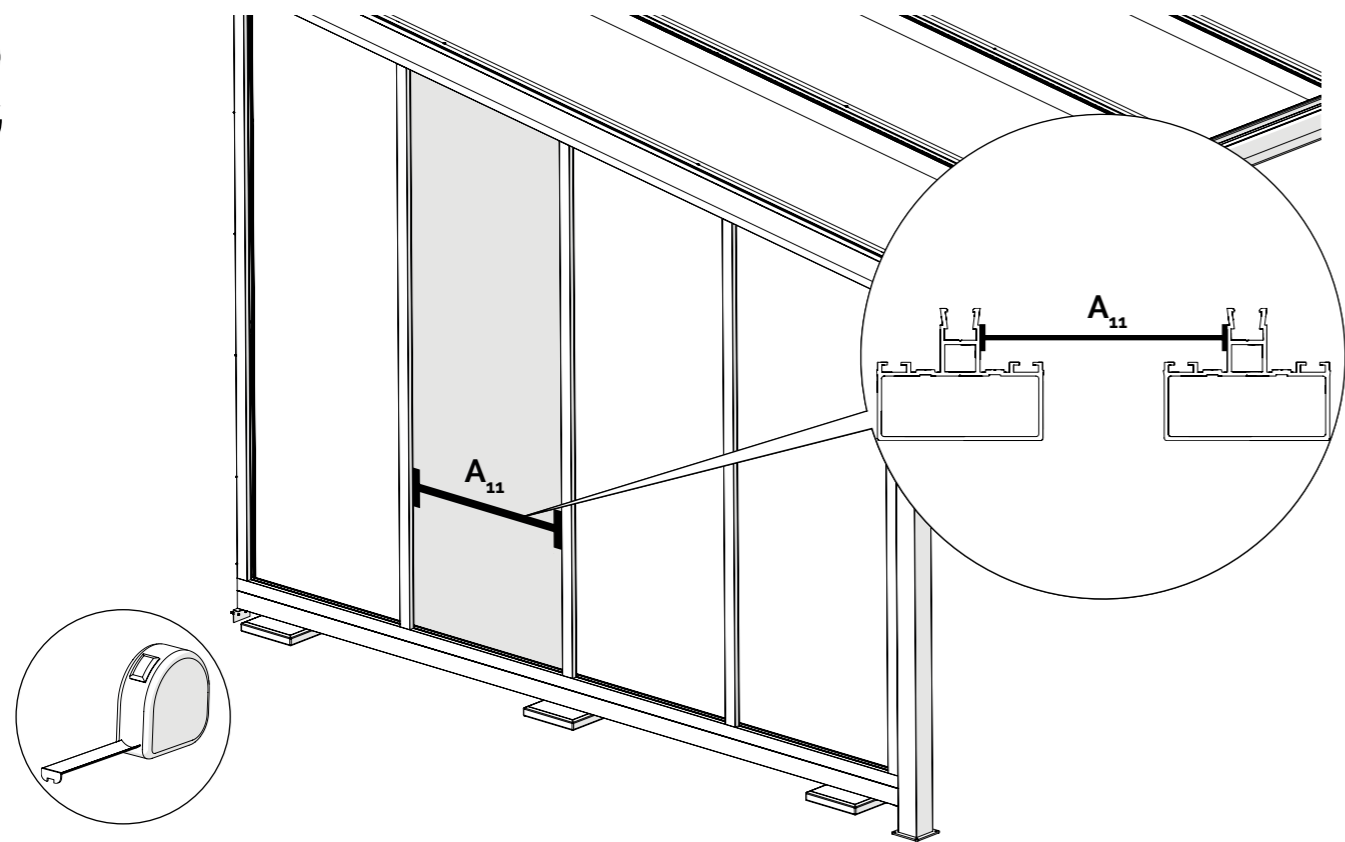


# POLYCARBONATE SHEETS

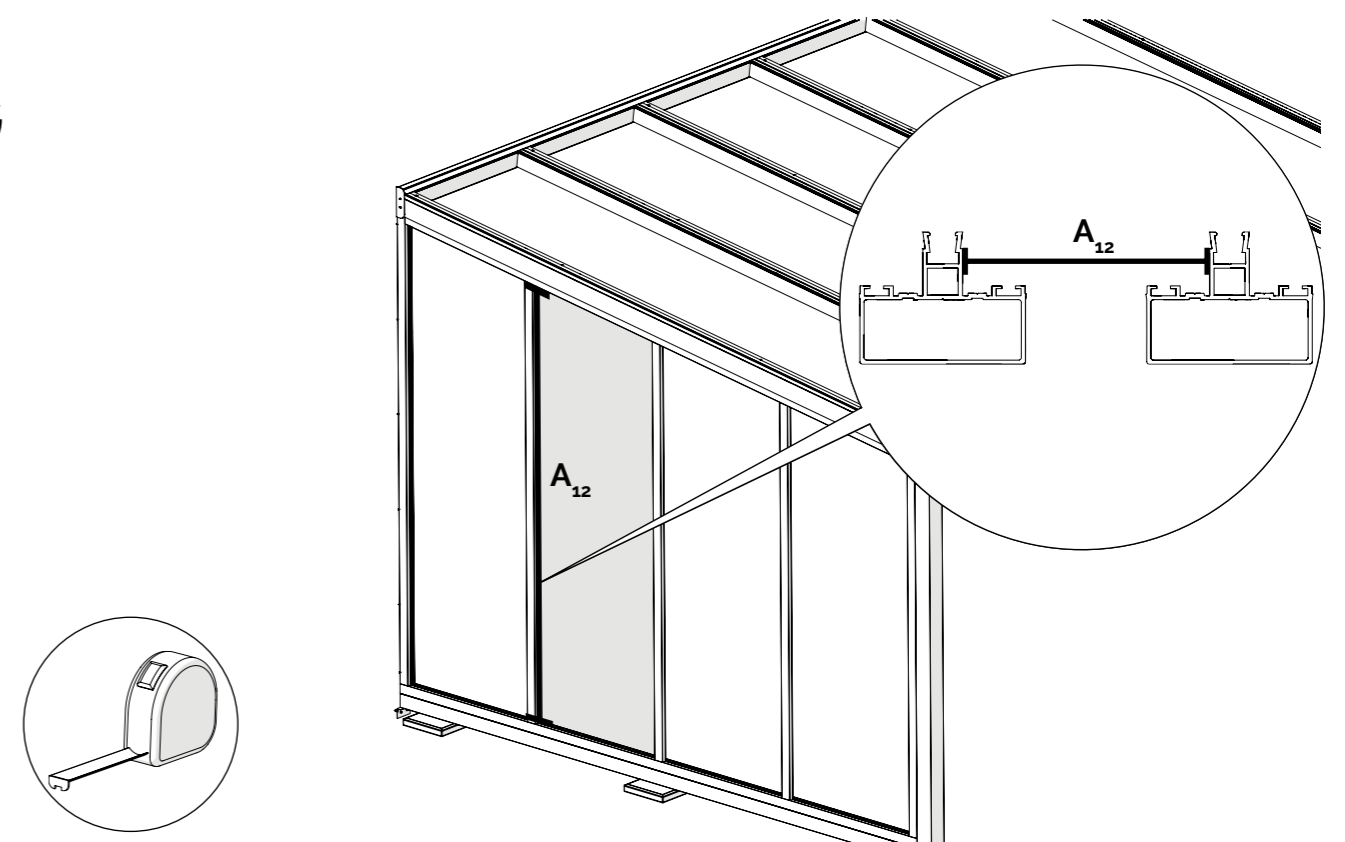
099



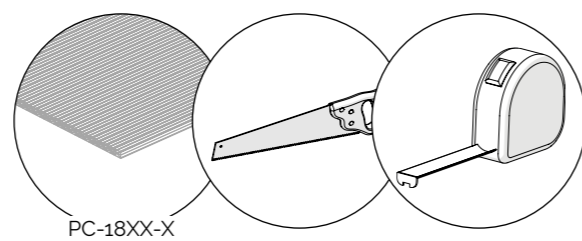
100  
↻



102  
↻



101  
↻

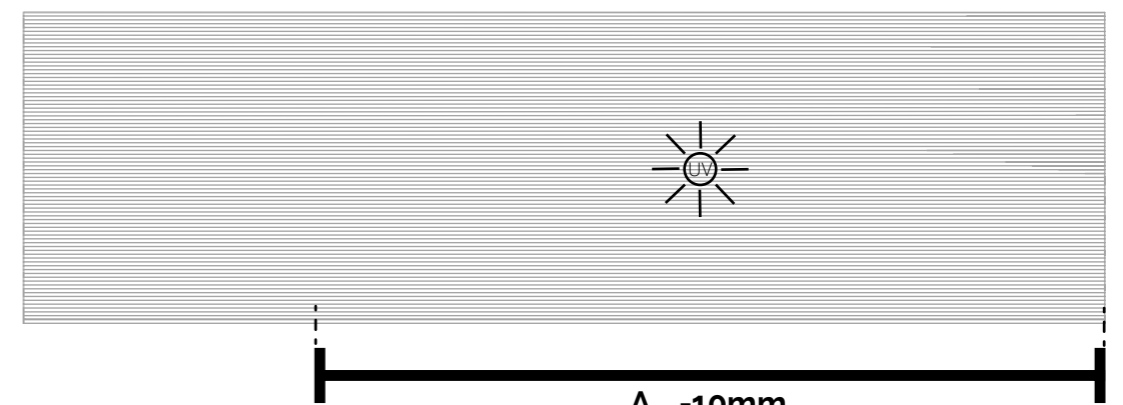
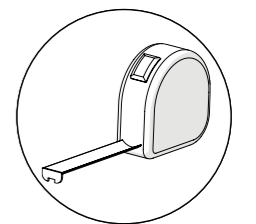


PC-18XX-X



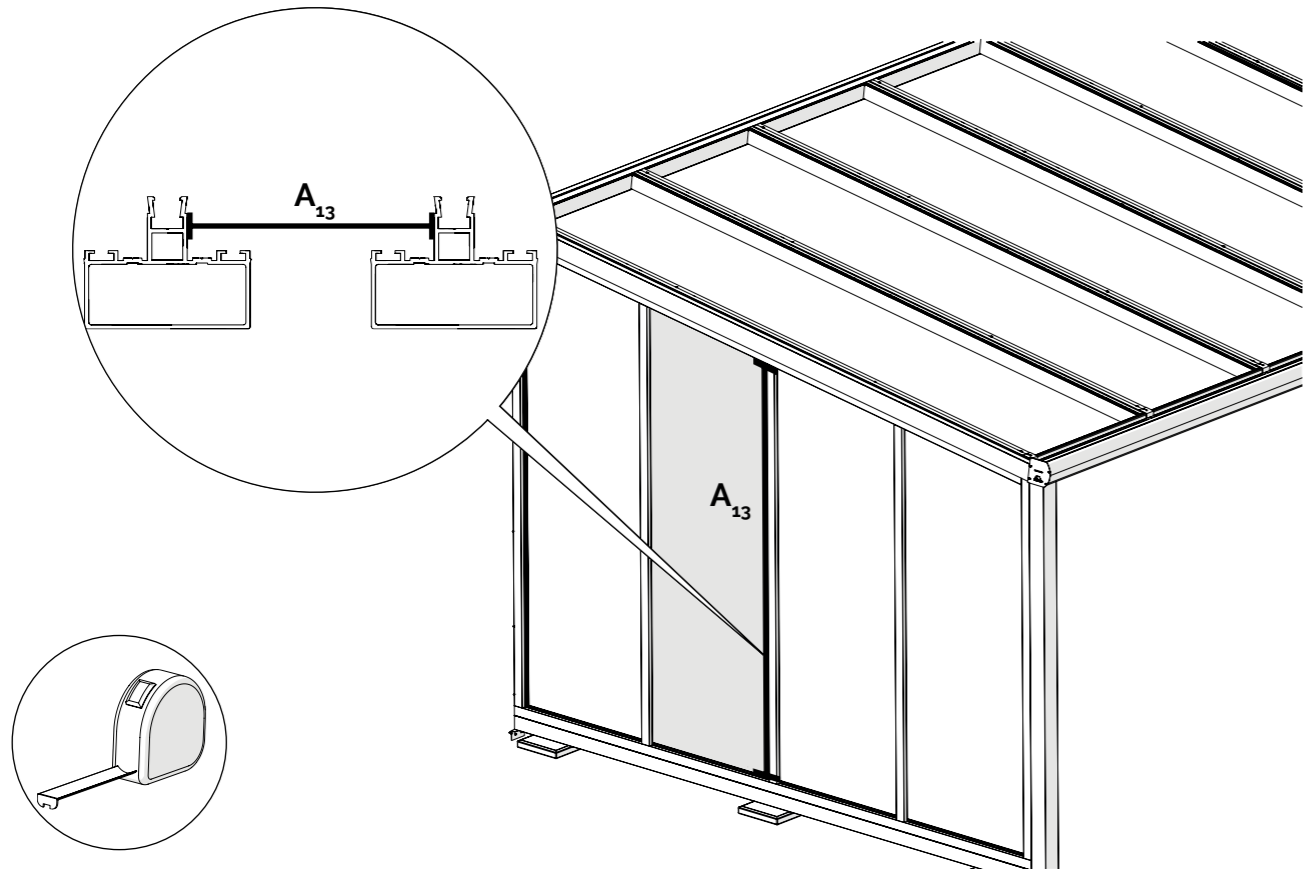
$A_{11} - 10\text{mm}$

103  
↻

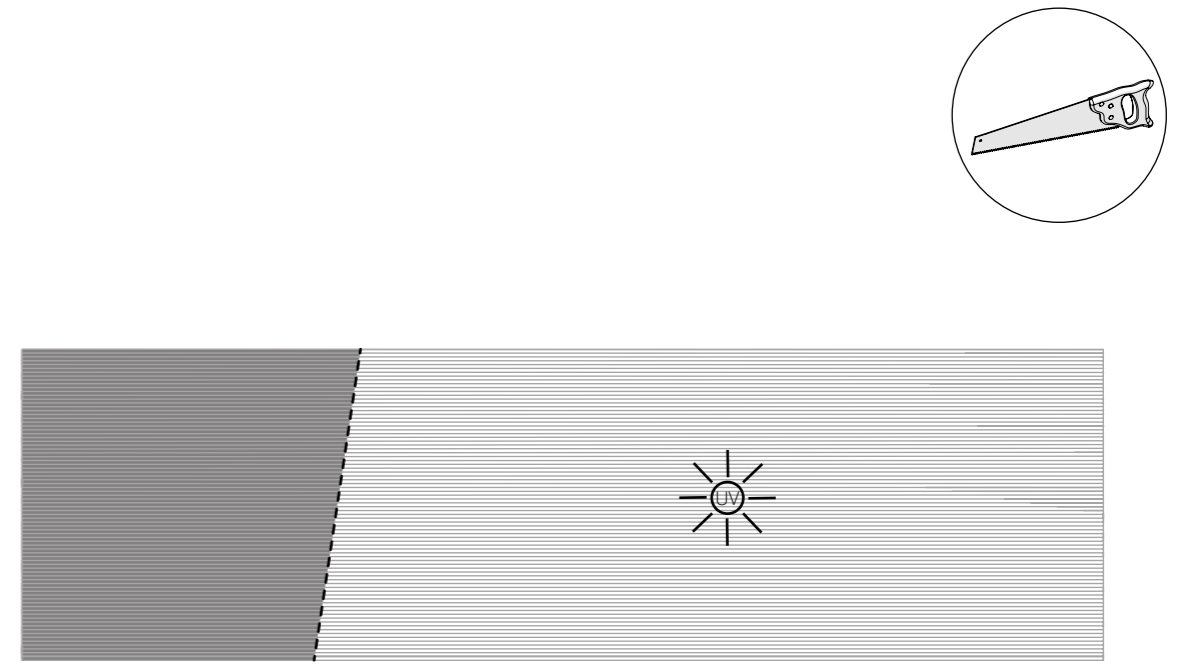


$A_{12} - 10\text{mm}$

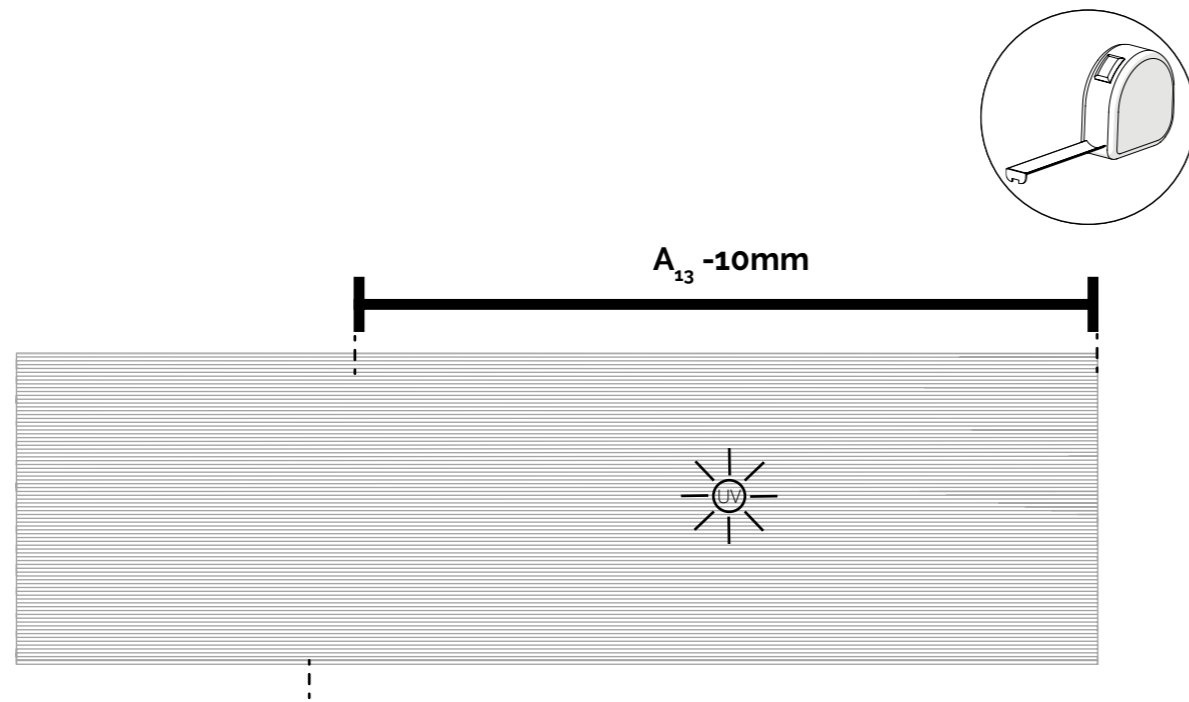
104  
↻



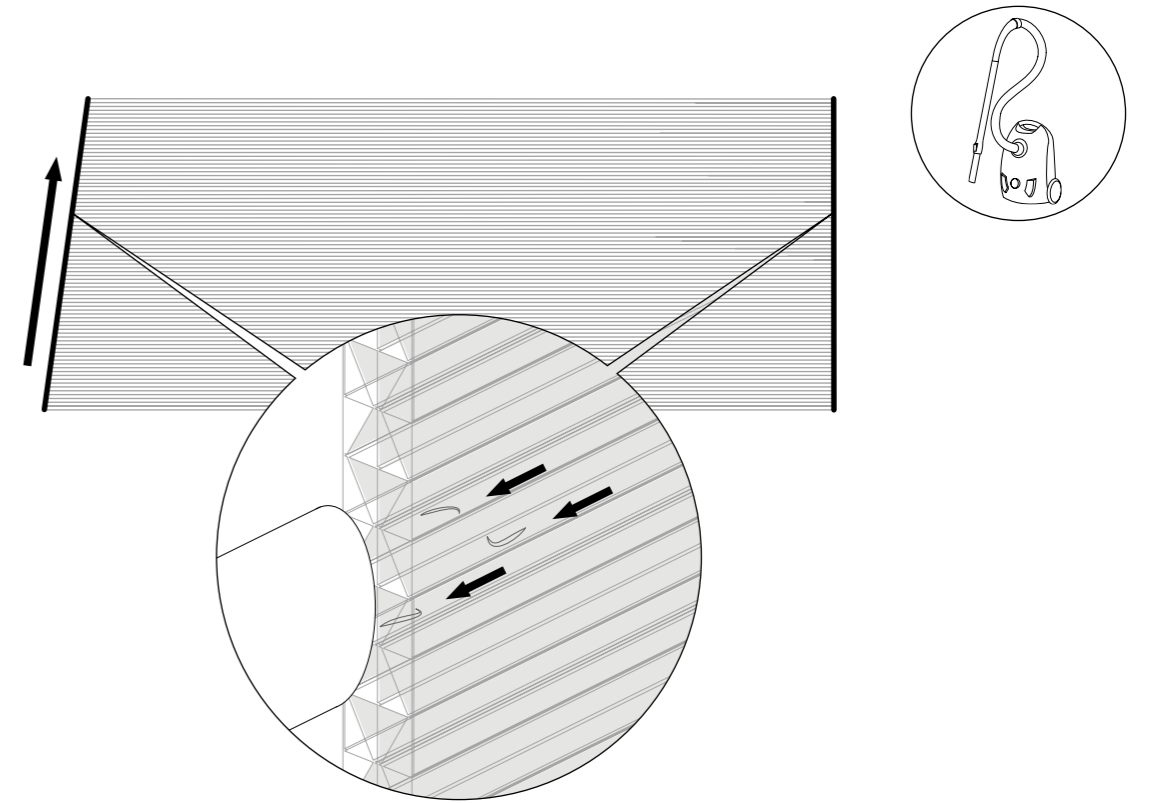
106  
↻



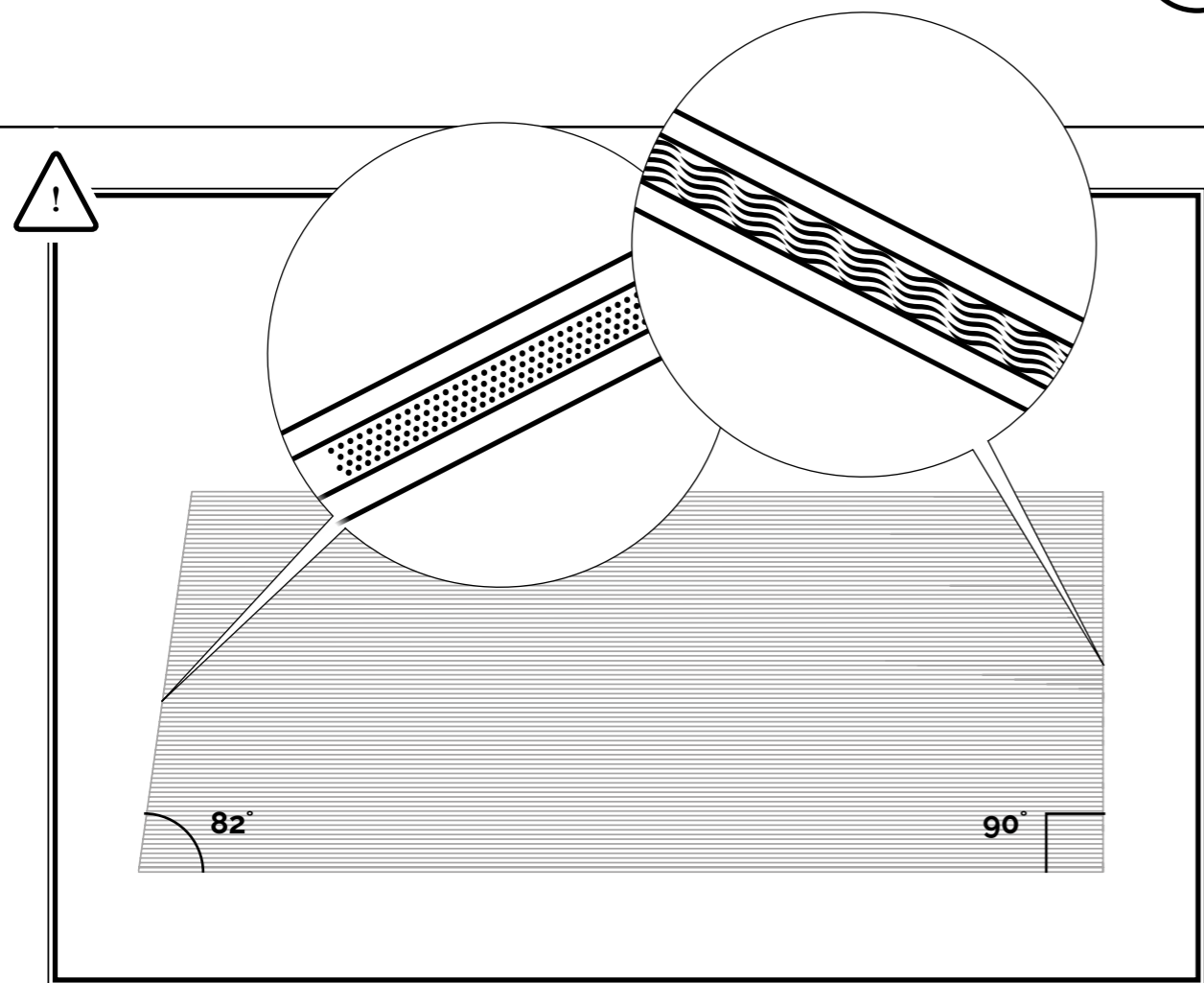
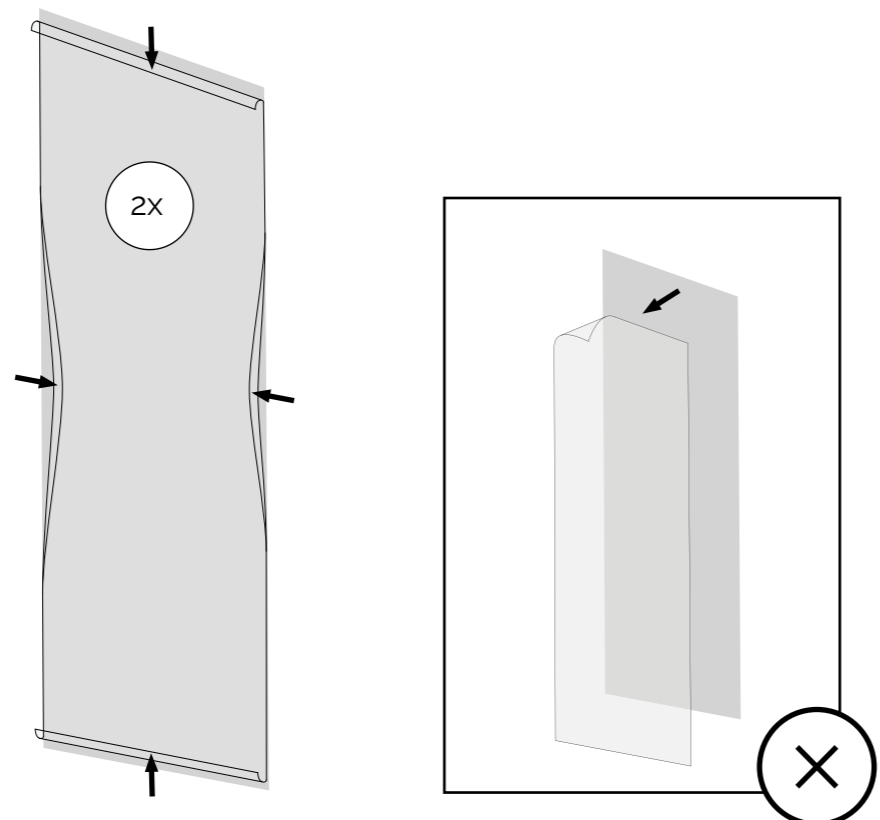
105  
↻



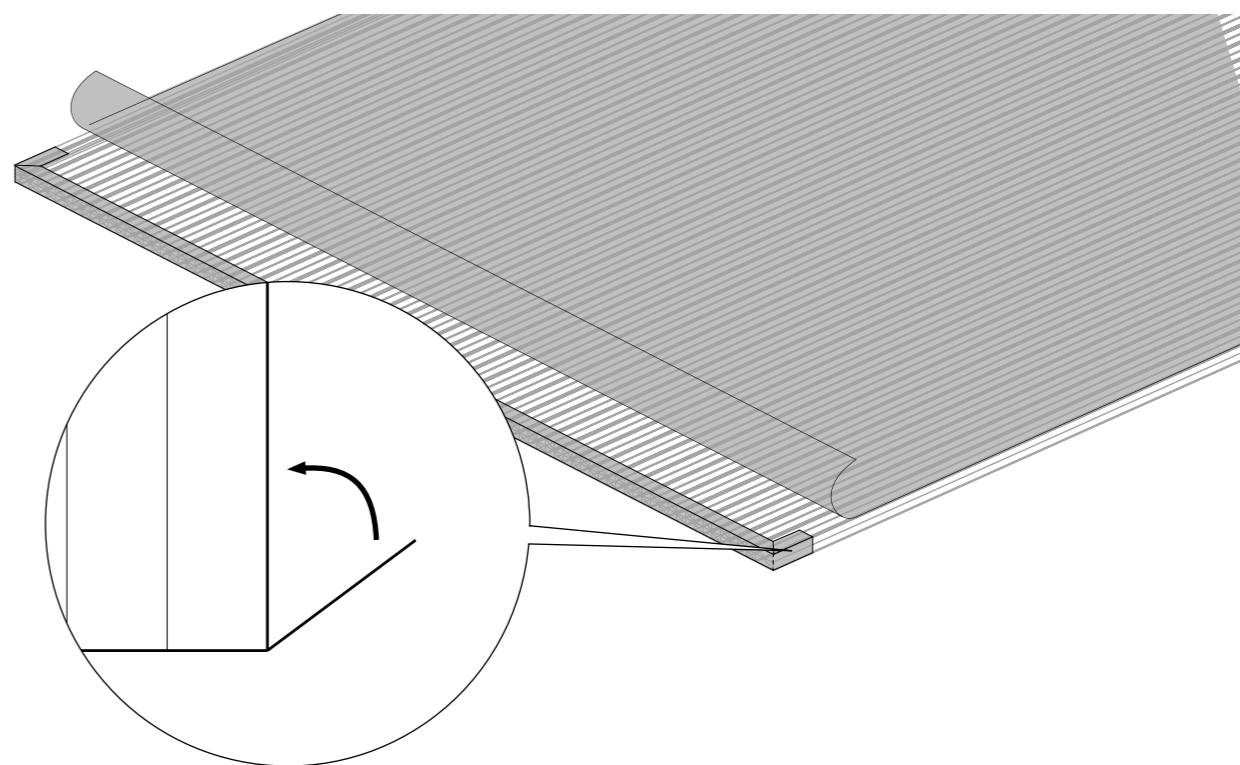
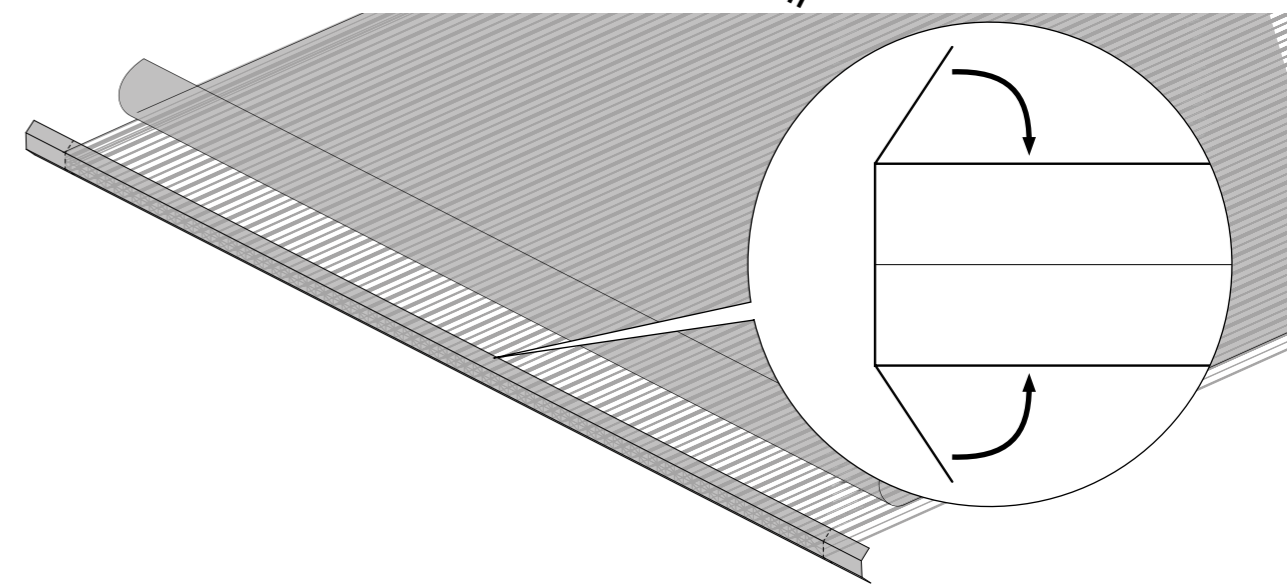
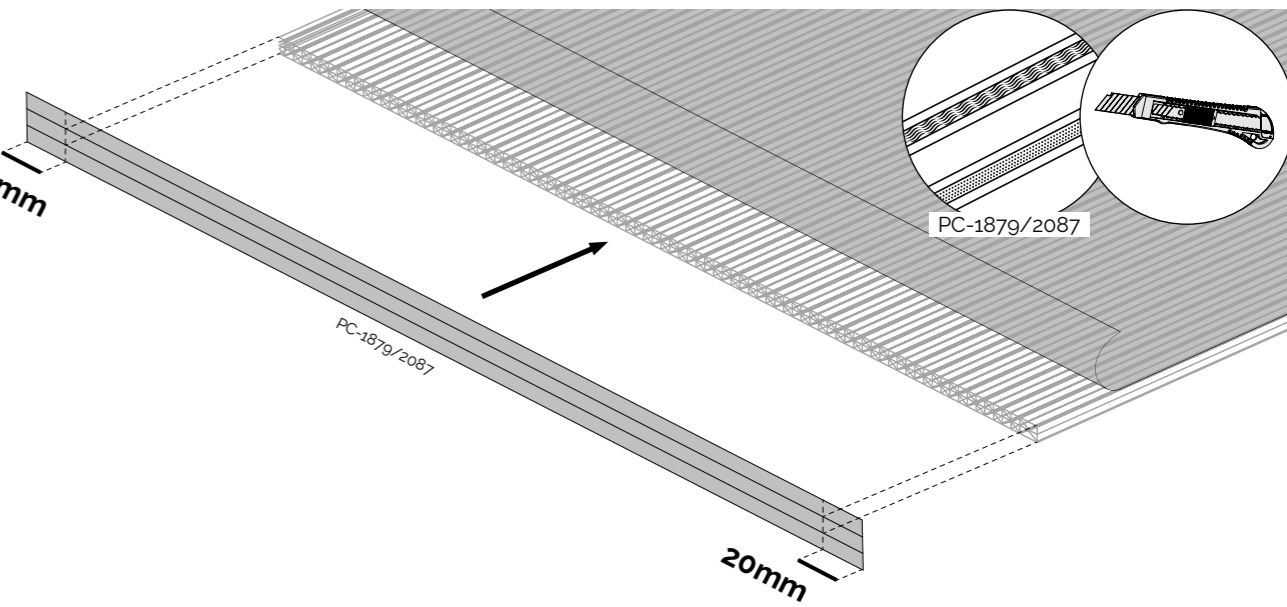
107  
↻



108  
↻

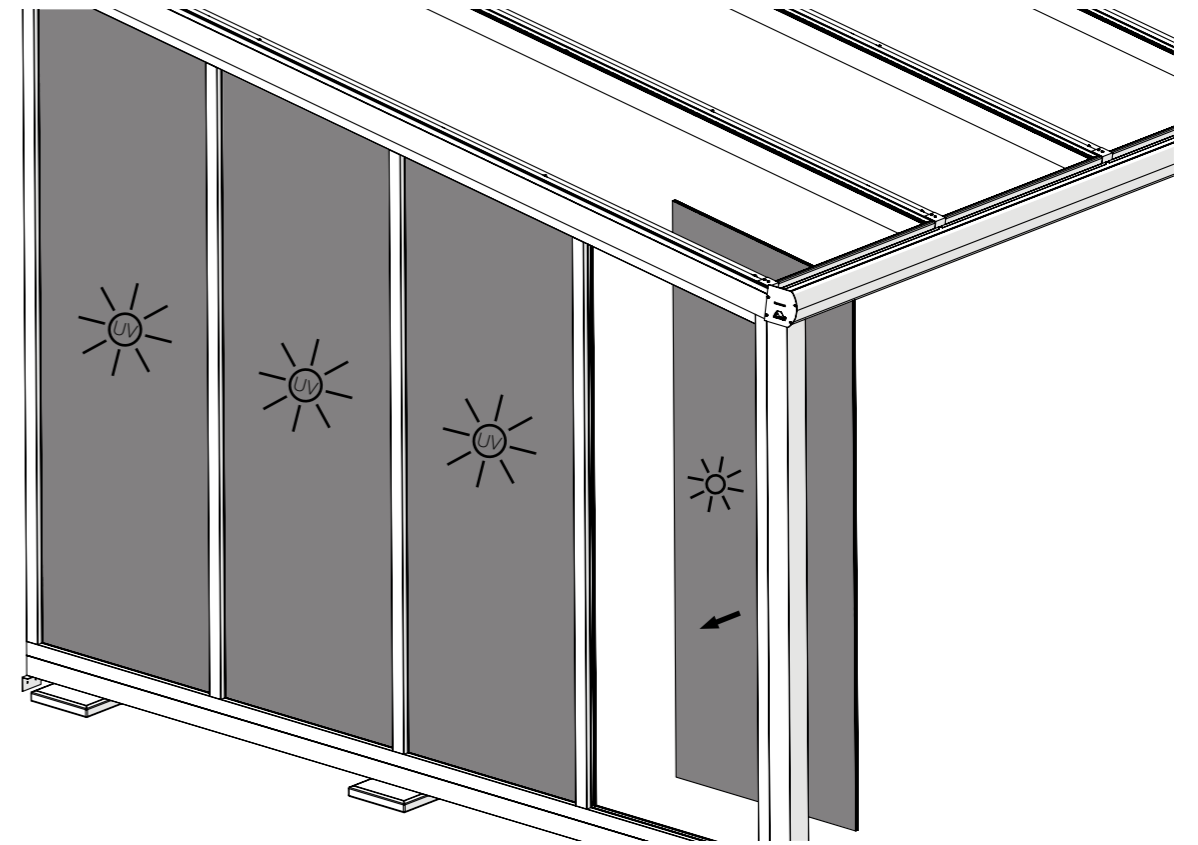


109  
↻

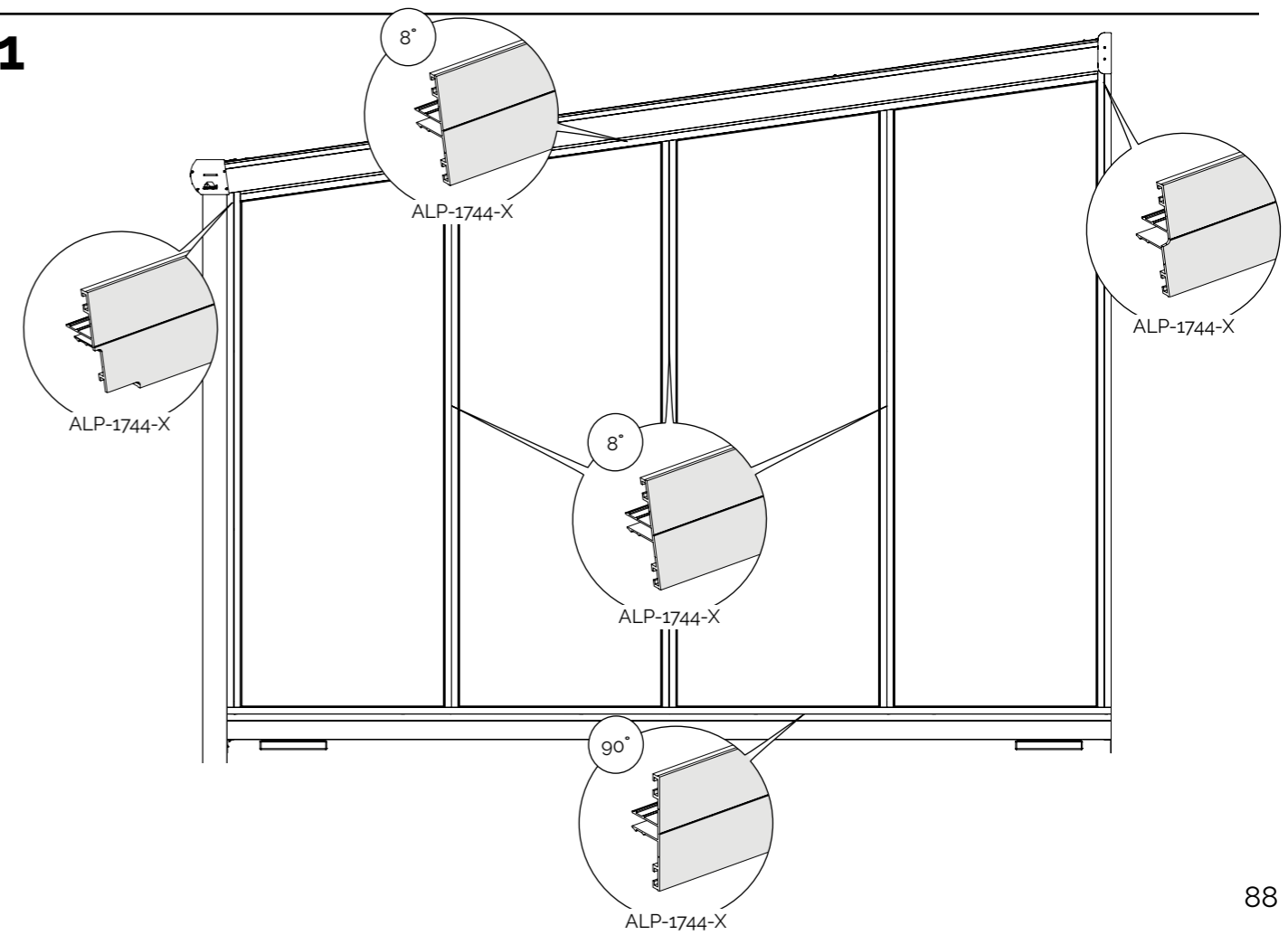


# FINISHING STEPS

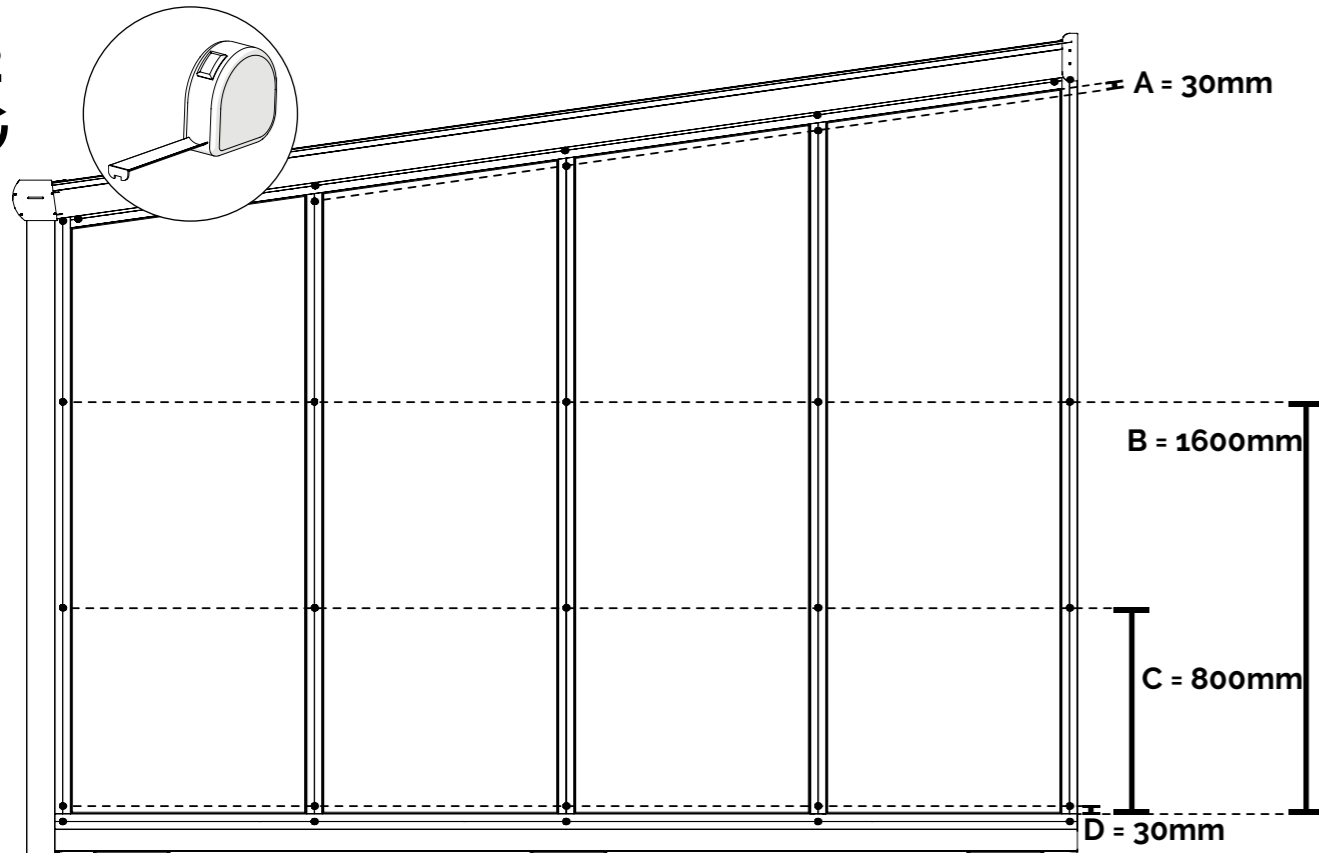
110  
↻



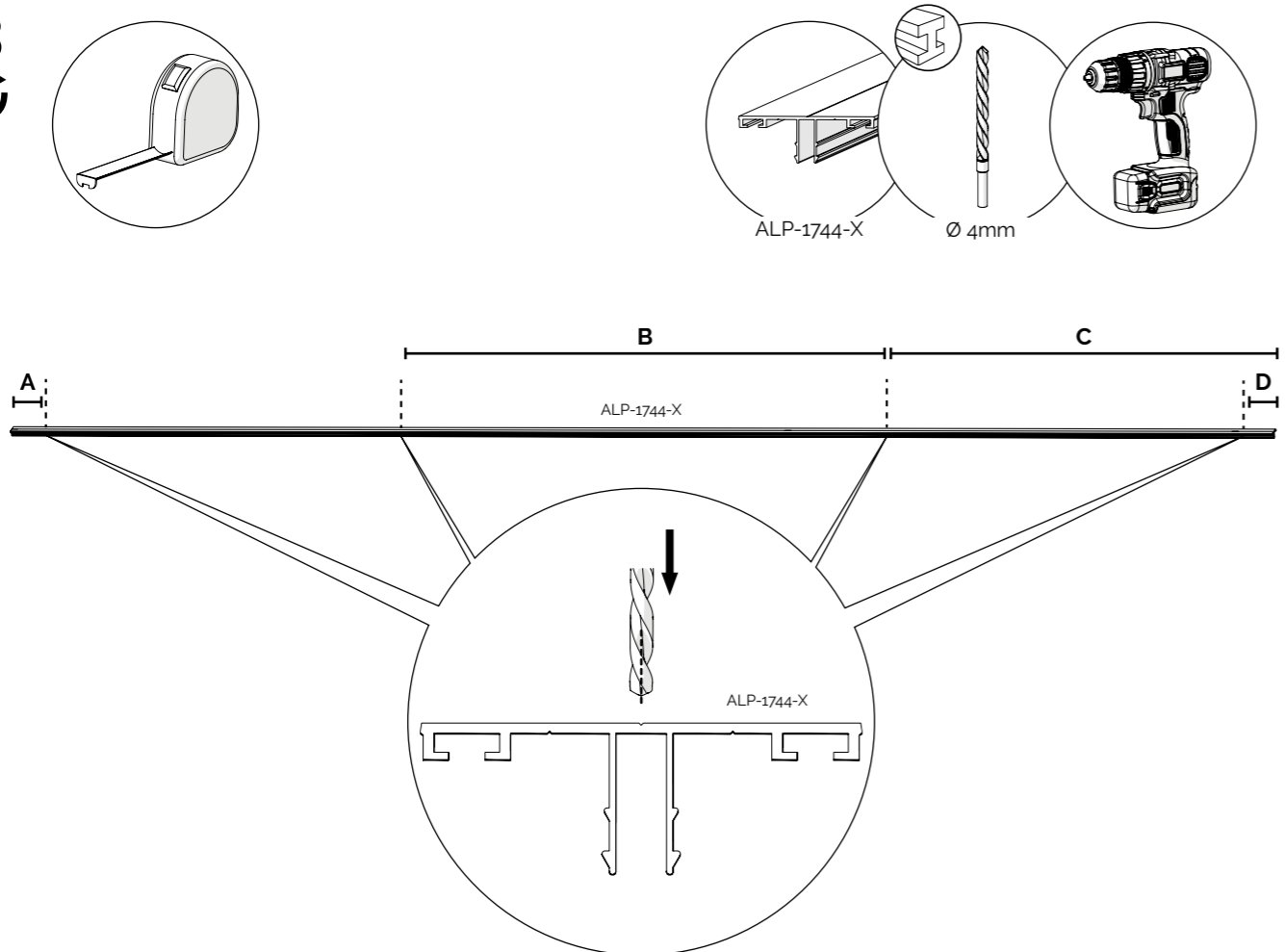
111



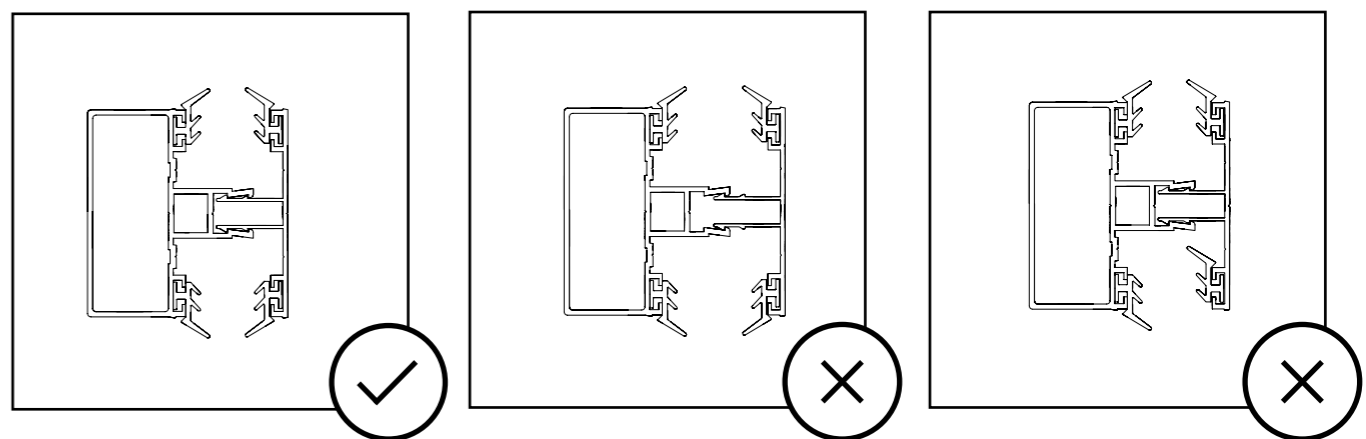
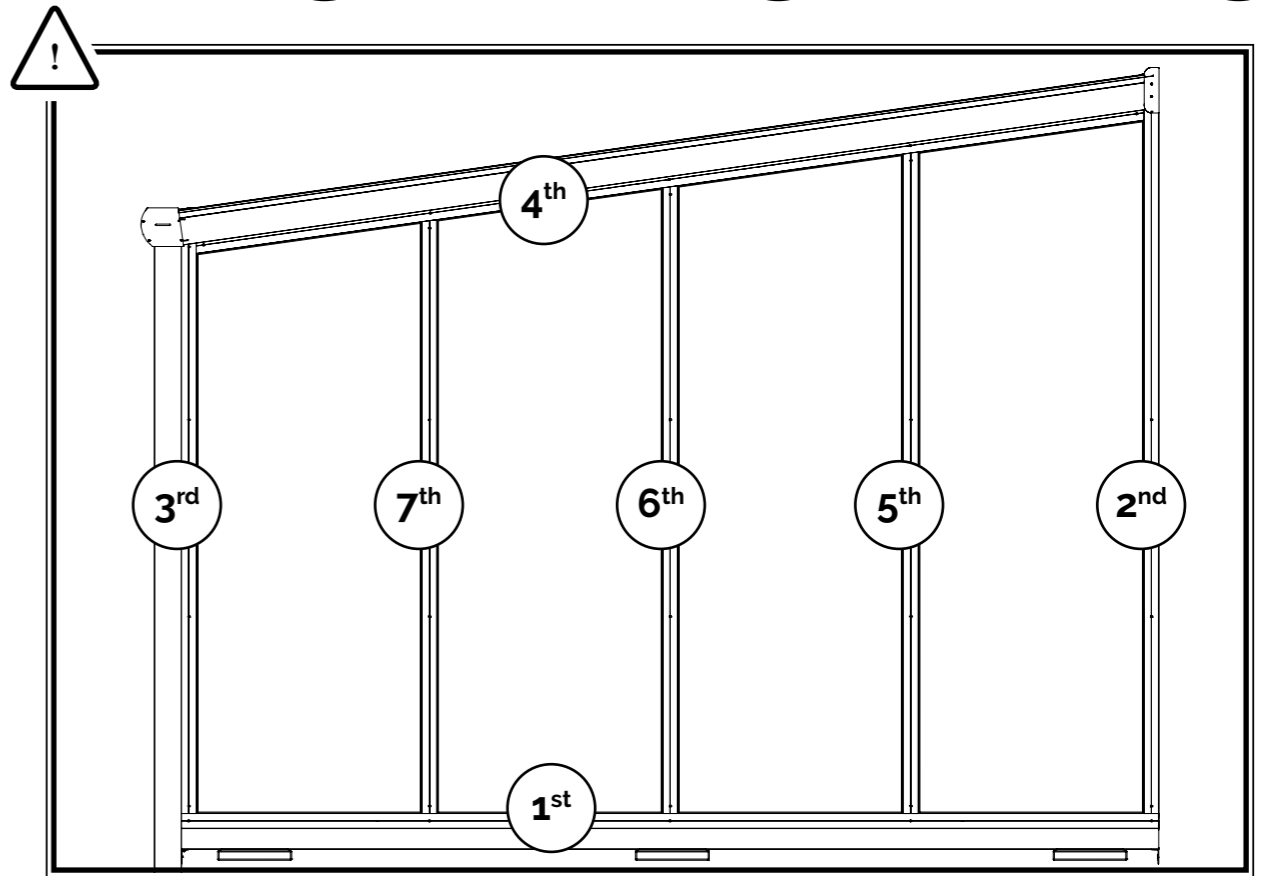
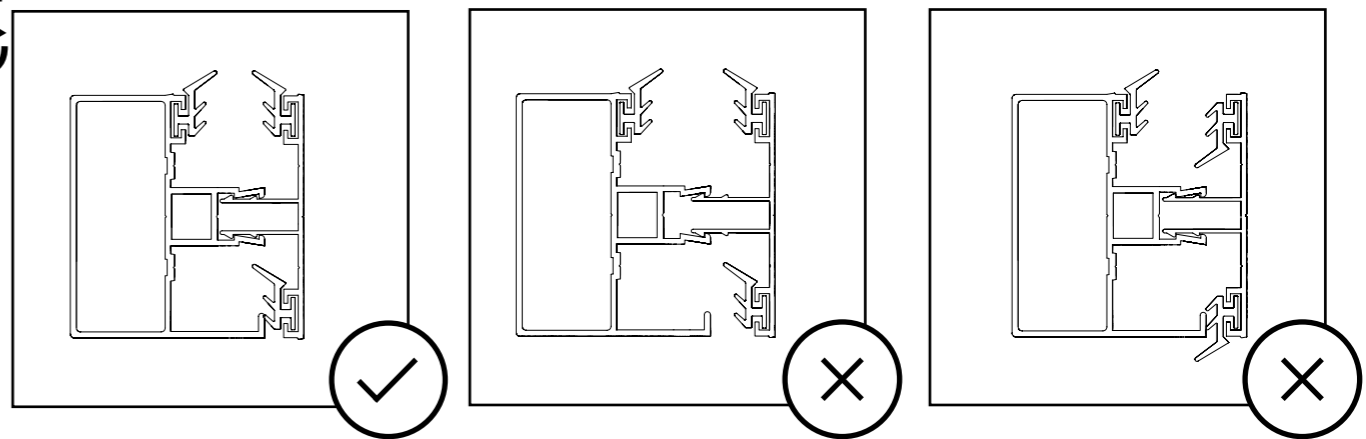
112



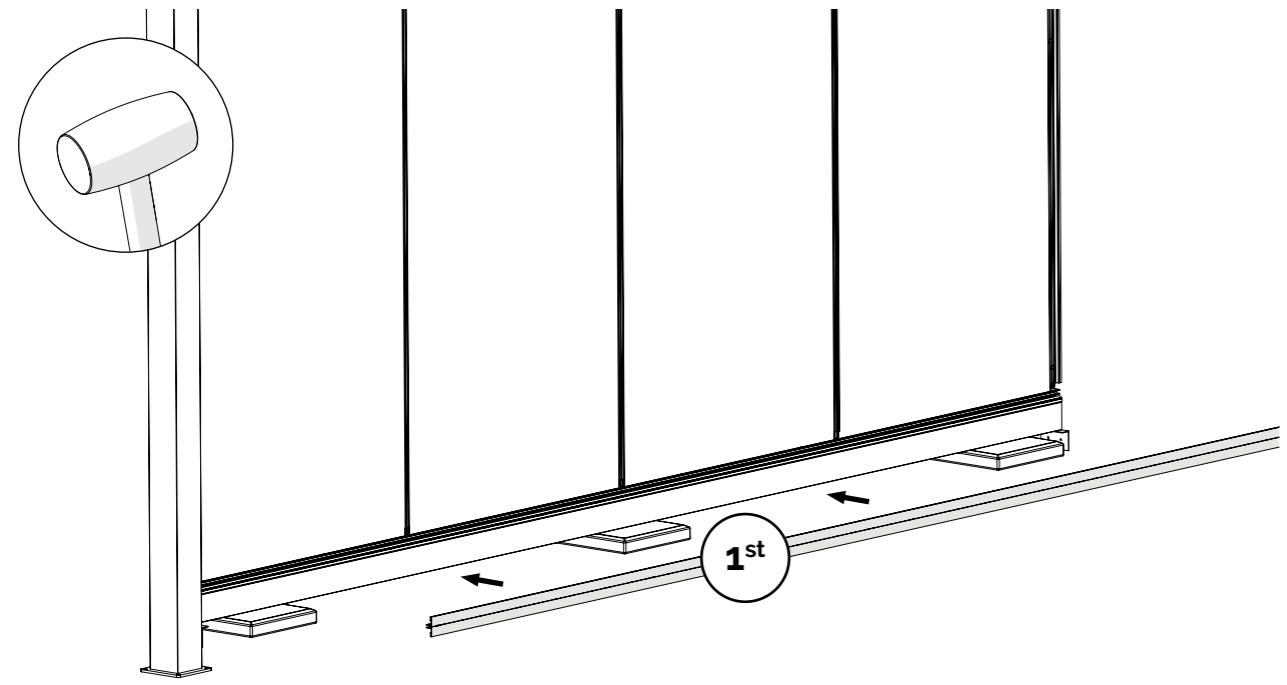
113



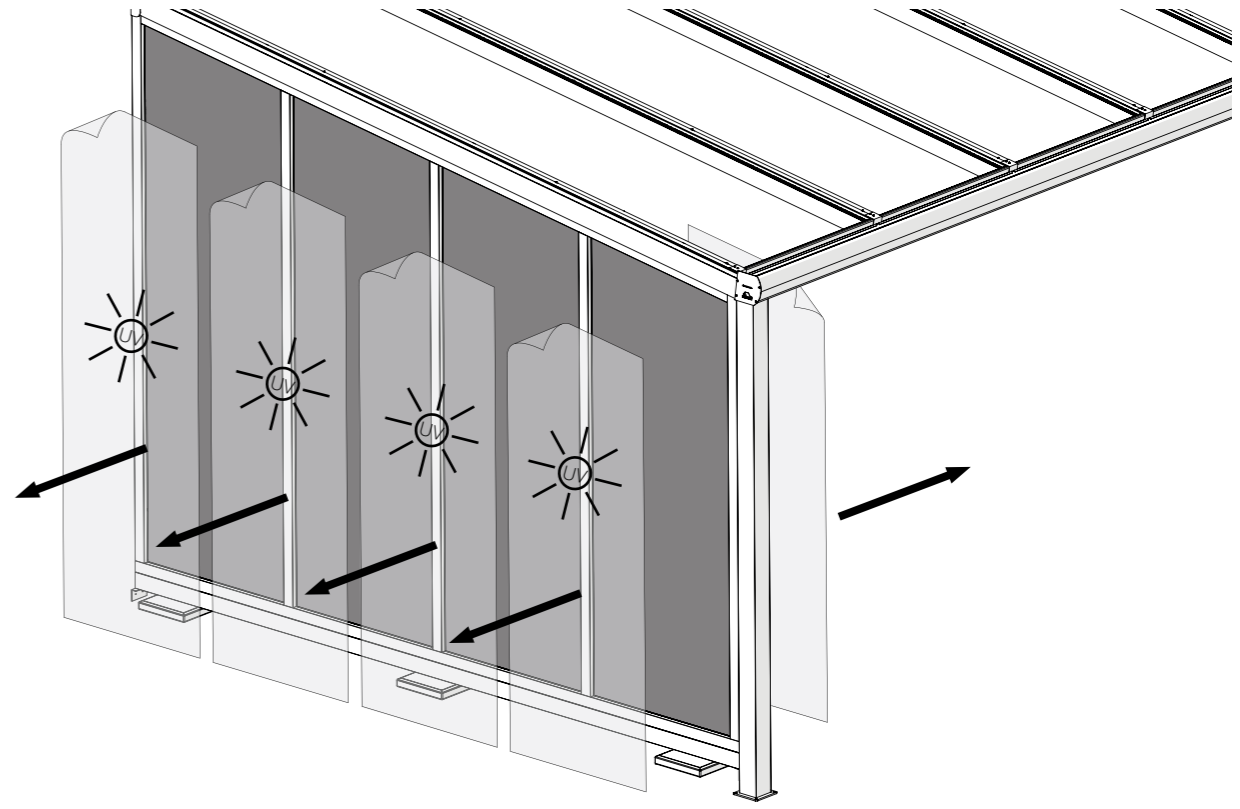
114



115  
↻



117  
↻



116  
↻

