



SUPERIOR COATING

LA GARANTIE DU PLUS BAS PRIX



JUSQU'AU 20 MAI

1%
4%
8%
10%

RÉDUCTION CUMULATIVE

Réduction cumulative prolongation.
Réduction jusqu'à plus de 1 000 €*.

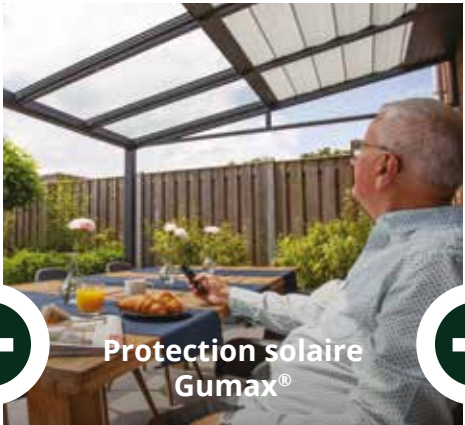
* La réduction dépend de la valeur de la commande, voir les conditions de la promotion.



Vérandas Gumax® Excellence, baies coulissantes, protection solaire et Éclairage



Baies coulissantes Gumax®



Protection solaire Gumax®



Éclairage Gumax®

i Véranda anthracite moderne de 11.06 x 4 mètre avec un toit en polycarbonate IQ-relax.

“Colis complet. Nous n'avons rien dû acheter – même pas une vis. Excellent!”

– Pierre –

JUSQU'AU 20 MAI

1% 4%
8% 10%
RÉDUCTION CUMULATIVE

Vérandas à partir de

896,-

Garantie du plus bas prix

Vérandas et carports Gumax® Excellence

Le plaisir de la maison et du jardin en un seul lieu

Notre ambition est que de plus en plus de gens puissent profiter de leur jardin au maximum tout au long de l'année. C'est la raison pour laquelle Tuinmaximaal propose un large assortiment de vérandas et de carports

Gumax® Excellence d'une qualité sans pareille. Grâce à diverses possibilités d'extension, vous pouvez composer votre véranda ou carport étape par étape, comme vous le souhaitez.

i Véranda blanc classique de 6.06 x 3 mètre avec un toit en polycarbonate opale et supports.

SUPERIOR COATING

LA GARANTIE DU PLUS BAS PRIX



Etape 1 Choisissez votre couleur et votre style Pour votre véranda Gumax® Excellence, vous pouvez choisir entre :

- + Un style classique ou moderne;
- + Couleur anthracite mat (RAL 7016), blanc mat (RAL 9016) et noir mat (RAL 9005).

Gumax® Excellence - Superior coating

Les gens oublient souvent de se renseigner sur le revêtement utilisé sur les produits en aluminium. Comme il y a beaucoup de différences de qualité dans les revêtements utilisés dans le marché des vérandas, nous voulons souligner l'importance de la qualité du revêtement. Quelques années après l'installation, vous verrez certainement la différence entre les revêtements. Choisissez Excellence de Gumax® et choisissez ainsi un revêtement présentant une conservation de la couleur et de la brillance supérieure. Un revêtement mat supérieur d'un leader mondial en revêtements en poudre vous apporte la tranquillité d'esprit.

Le revêtement Interpon d'AkzoNobel appliqué aux produits Gumax® est conçu pour un environnement extérieur et offre une excellente résistance à long terme aux rayons UV et à diverses conditions météorologiques.

- Gumax® Excellence - Superior coating offre:
- + Excellente conservation de la brillance et de la couleur;
 - + Par un leader mondial en revêtements en poudre;
 - + Facile à entretenir;
 - + Conçu pour répondre aux exigences de performance QUALICOAT.

CE UNE QUALITÉ INÉGALÉE

SUPERIOR COATING

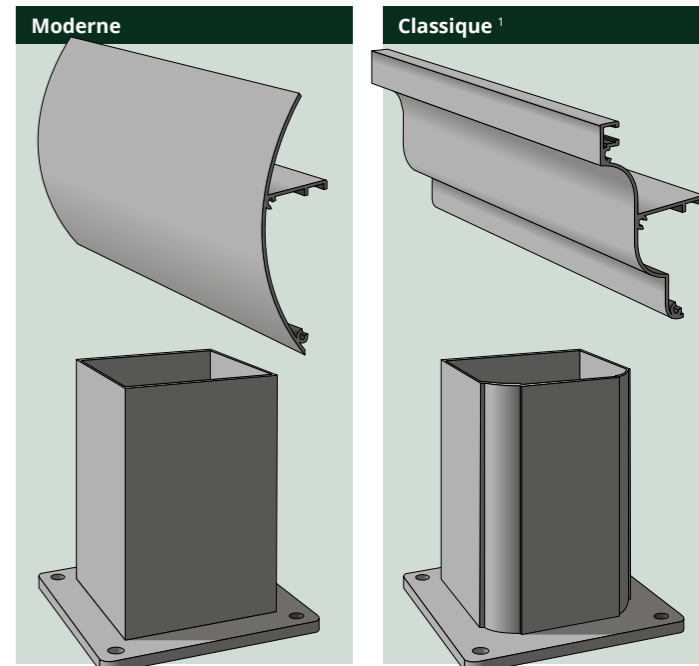
¹ Le style classique n'est disponible qu'en anthracite et en blanc. Les couleurs de l'exemple ci-dessous peuvent différer de la réalité.

Anthracite (RAL 7016)

Blanc (RAL 9016)

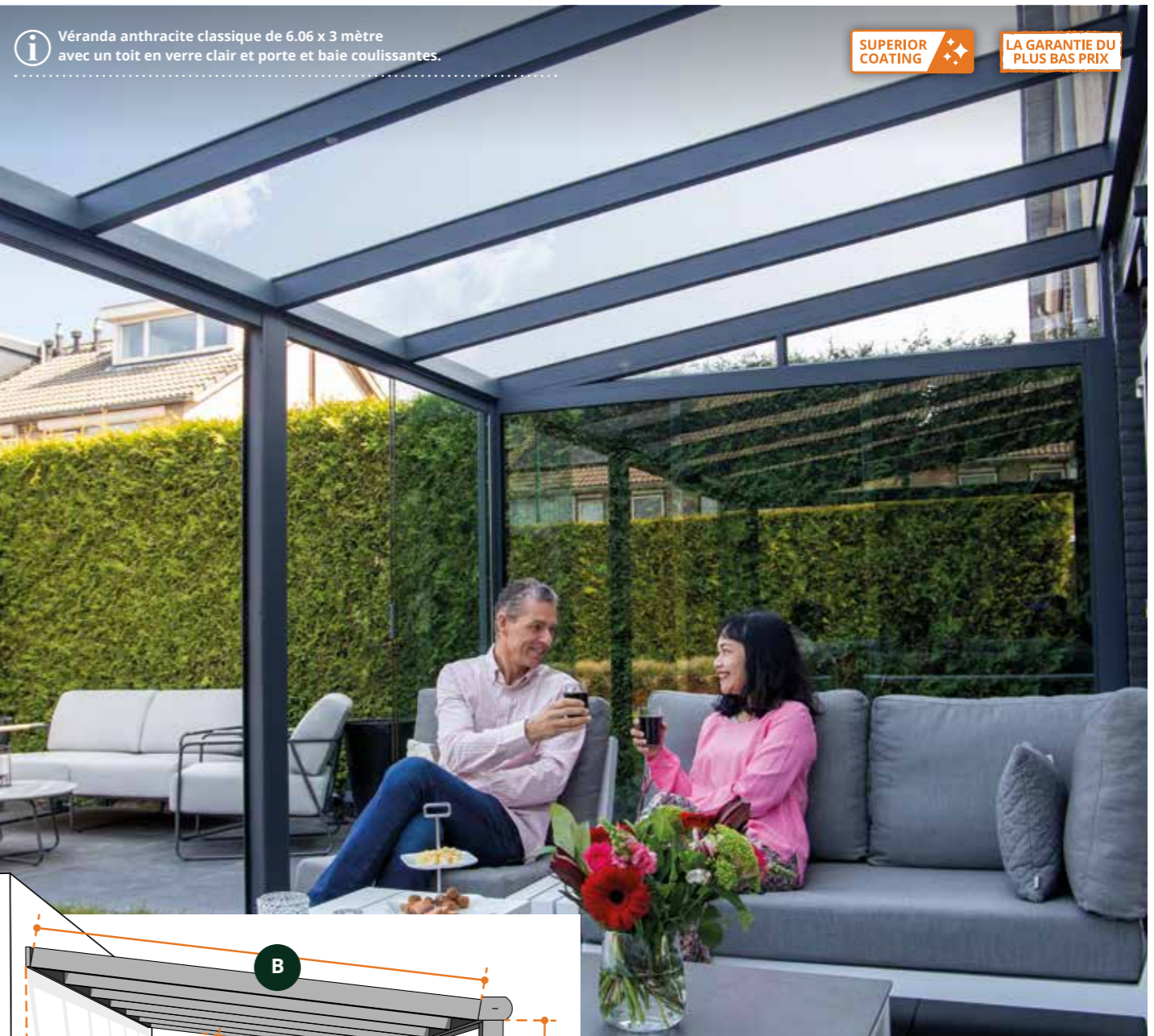
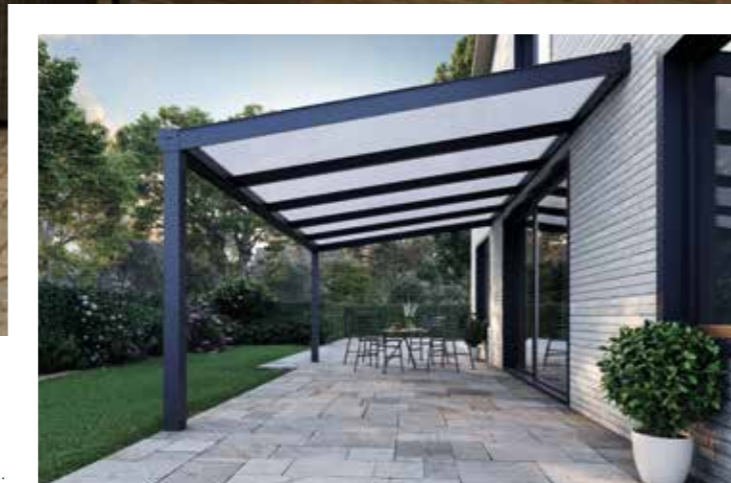
Noir (RAL 9005)

NOUVEAU





i Véranda anthracite moderne de 6.06 x 2.5 mètre avec un toit en verre opale.



i Véranda anthracite classique de 6.06 x 3 mètre avec un toit en verre clair et porte et baie coulissantes.

SUPERIOR COATING **LA GARANTIE DU PLUS BAS PRIX**

Etape 2 Choisissez le type de toit

Pour votre véranda Gumax® Excellence, vous pouvez choisir parmi les 5 types de toits. Tous les panneaux de toit ont une largeur unique de 980 mm. Tous les panneaux de toit en polycarbonate ont une structure en nid d'abeille. Les toits en verre sont fabriqués en verre trempé et feuilleté 4-4-2.

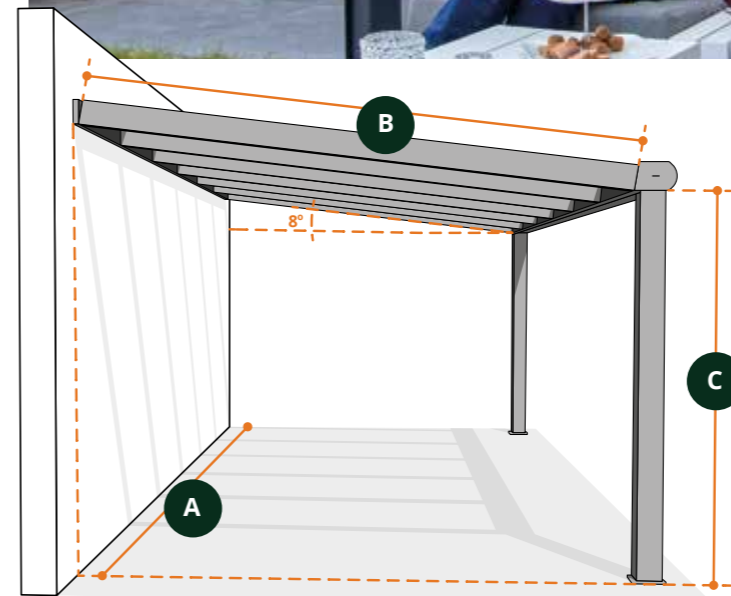
Verre clair	Verre opale	Polycarbonate clair	Polycarbonate opale	Polycarbonate IQ-relax
Vue dégagée ★★★★★	Intimité supplémentaire ★★★★★		Option souvent choisie ★★★★★	

Panneaux de toit	Verre clair	Verre opale	Polycarbonate clair	Polycarbonate opale	Polycarbonate IQ-relax
Passage de la lumière	88 %	63 %	70 %	55 %	47 %
Passage de l'énergie	85 %	52 %	62 %	54 %	44 %
Insonorisation	36 dB	36 dB	21 dB	21 dB	21 dB
Epaisseur	8,76 mm	8,76 mm	16 mm	16 mm	16 mm
Visibilité de la saleté	Oui	A peine	Légèrement	A peine	A peine
Visibilité de la condensation	-	-	Oui	A peine	A peine

Les panneaux de toit précités ont chacun leurs caractéristiques en termes de transmission d'énergie et de lumière. Si vous voulez lutter efficacement contre

le rayonnement thermique, **la protection solaire Gumax® réfléchit 89 % du rayonnement thermique direct pour tous les panneaux de toit.**

Attention! Les pourcentages susmentionnés sont indicatifs.



Etape 3 Déterminez les dimensions

A : largeur
Les vérandas Gumax® Excellence sont livrées de manière standard à partir d'une largeur de 3.06 m, et ce de mètre en mètre: 3.06 m, 4.06 m, 5.06 m, 6.06 m, etc. Il est très facile de raccourcir la largeur sur mesure.

B : profondeur
Les vérandas Gumax® Excellence sont fournies de série avec une profondeur de 2,5 m, 3,0 m, 3,5 m ou 4,0 m. Pour un auvent avec un toit en polycarbonate, toutes les profondeurs peuvent être découpées sur mesure. Toute profondeur jusqu'à 4,0 mètres est donc envisageable. Un toit en verre n'est possible que dans les dimensions standard. **Attention**, le montage d'une protection solaire est impossible lorsque la profondeur est réduite. Dans ce cas, il n'est pas non plus possible d'installer des portes et baies coulissantes sur les côtés de votre véranda, car la clavette standard Gumax® n'est plus adaptée.

C : hauteur
Tuinmaximaal vous recommande de réfléchir à l'avance à la hauteur et vous conseille de conserver une hauteur jusqu'au-dessous de la gouttière de 2.10 m, 2.15 m, 2.20 m, 2.25 m, 2.30 m ou 2.35 mètres. Avec ces dimensions, les portes et baies coulissantes se placent parfaitement sous la véranda et les semelles en béton peuvent être enterrées convenablement dans le sol.

Calculez la hauteur sous gouttière et la hauteur à laquelle il faut monter le profilé de mur sur: www.tuinmaximaal.fr/outil-de-mesure

Gumax®: qualité et marquage CE

Vous devez pouvoir profiter de votre véranda en toute sécurité. Alors que les autres marques de vérandas utilisent de l'aluminium 6060-T6, les vérandas Gumax® Excellence sont fabriquées en aluminium 6063-T6 qui est 25 % plus solide. De plus l'aluminium offre de nombreux avantages. Le matériau:

- + Demande peu d'entretien;
- + A une longue durée de vie;
- + N'est pas attaqué par l'humidité ou les rayons UV.

En outre, les vérandas Gumax® Excellence sont:

- + Résistantes à une charge de 80 kg par m² grâce à la bande en acier galvanisé dans la gouttière;
- + Pourvues du marquage CE et de ce fait, satisfont aux normes de construction européennes requises;
- + Résistantes aux vents jusqu'à la force d'un ouragan et aux tremblements de terre violents.

Demandez toujours le marquage CE lors de l'achat d'une véranda.

LA GARANTIE DU PLUS BAS PRIX



Vérandas Gumax® Excellence avec un toit en polycarbonate

	2.5 m	3 m	3.5 m	4 m
3.06 m	896,-	999,-	1.267,-	1.490,-
4.06 m	1.228,-	1.366,-	1.497,-	1.613,-
5.06 m	1.492,-	1.651,-	1.789,-	2.037,-
6.06 m	1.689,-	1.847,-	2.012,-	2.298,-
7.06 m	1.862,-	2.052,-	2.234,-	2.632,-
8.06 m	2.422,-	2.533,-	2.571,-	2.943,-
9.06 m	2.471,-	2.695,-	2.919,-	3.291,-
10.06 m	2.794,-	3.104,-	3.403,-	3.713,-
11.06 m	3.092,-	3.403,-	3.724,-	4.086,-
12.06 m	3.392,-	3.713,-	3.912,-	4.434,-



Vérandas Gumax® Excellence avec un toit en verre opale

	2.5 m	3 m	3.5 m	4 m
3.06 m	1.758,-	1.967,-	2.297,-	2.874,-
4.06 m	2.084,-	2.369,-	2.817,-	3.366,-
5.06 m	2.532,-	2.892,-	3.427,-	4.232,-
6.06 m	2.921,-	3.307,-	3.949,-	4.887,-
7.06 m	3.277,-	3.726,-	4.469,-	5.647,-
8.06 m	4.097,-	4.469,-	5.127,-	6.364,-
9.06 m	4.306,-	4.857,-	5.796,-	7.138,-
10.06 m	4.842,-	5.513,-	6.632,-	8.001,-
11.06 m	5.348,-	5.961,-	7.271,-	8.792,-
12.06 m	5.692,-	6.467,-	7.747,-	9.564,-

Tous les prix incluent la TVA et s'appliquent aux styles et aux couleurs. Avec un toit en polycarbonate, vous avez le choix entre 3 types de polycarbonate. Tuinmaximaal utilise des largeurs et des profondeurs standard.

Nombre de Poteaux nécessaires	
Indication de la couleur	Poteaux
	2 poteaux
	3 poteaux
	4 poteaux



Vérandas Gumax® Excellence avec un toit en verre clair

	2.5 m	3 m	3.5 m	4 m
3.06 m	1.466,-	1.638,-	1.913,-	2.396,-
4.06 m	1.739,-	1.974,-	2.348,-	2.805,-
5.06 m	2.111,-	2.408,-	2.857,-	3.527,-
6.06 m	2.433,-	2.757,-	3.291,-	4.073,-
7.06 m	2.732,-	3.104,-	3.726,-	4.706,-
8.06 m	3.414,-	3.725,-	4.272,-	5.302,-
9.06 m	3.588,-	4.048,-	4.832,-	5.948,-
10.06 m	3.036,-	4.594,-	5.526,-	6.669,-
11.06 m	4.458,-	4.967,-	6.058,-	7.326,-
12.06 m	4.743,-	5.387,-	6.457,-	7.972,-

La véranda avec une foule de possibilités d'extension

Complétez votre véranda avec:

Baies coulissantes Gumax®

P.8

Protection solaire Gumax®

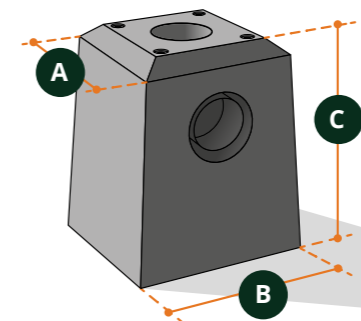
P.18

Éclairage Gumax®

P.22

Etape 4 Fondation

Une véranda Gumax® Excellence doit être montée sur une fondation qui peut supporter un poids de jusqu'à 750 kg par poteau. Pour ce faire, Tuinmaximaal conseille d'employer les semelles en béton Gumax®. Avec les semelles en béton, vous répartissez la force que la véranda exerce sur la fondation. Si vous avez une terrasse avec une fondation en béton, vous pouvez placer la véranda sans semelles en béton supplémentaires.



A : partie supérieure 210mm, B : partie inférieure 250mm et C : hauteur 275mm.



Semelles en béton Gumax®

+ Disponible avec ou sans évacuation de l'eau de pluie.

	Prix à l'unité
2 Poteaux	159,-
3 Poteaux	223,-
4 Poteaux	284,-

Etape 5 Pièces détachées et Accessoires

Complétez votre véranda Gumax® Excellence avec des accessoires. Tous les accessoires thermolaqués sont disponibles dans les couleurs anthracite mat (RAL 7016), blanc mat (RAL 9016) et noir mat (RAL 9005).



Clavette sur la clôture Gumax®

+ Pour fermer les côtés au-dessus ou à côté d'un muret ou d'une clôture; + Disponible en polycarbonate clair, opale et IQ-relax; + Largeur de panneau de 980 mm, également la hauteur maximale; + Se raccourcit à souhait.

	2.5 m	3 m	3.5 m	4 m
Prix à l'unité	163,-	193,-	224,-	254,-



Paroi latérale en polycarbonate Gumax®

+ Pour fermer tout le côté de la véranda Gumax® Excellence; + Disponible en polycarbonate clair, opale et IQ-relax; + Disponible pour toutes les profondeurs jusqu'à 4 mètres.

	2.5 m	3 m	3.5 m	4 m
Prix à l'unité	560,-	673,-	785,-	897,-



Supports Gumax®

+ Pour un style unique et campagnard; + Un ou deux supports possibles par poteau; + Portes et baies coulissantes non disponibles en combinaison avec les supports.

	Prix
Supports	50,-

Autres produits

	Prix
Stylo de peinture	24,-
Spray	49,-

i Véranda anthracite moderne de 4.06 x 3.5 mètre avec un toit en verre clair et portes et baies coulissantes.

"Avec le manuel de montage fourni, ce fut très facile de monter les portes et baies coulissantes."

- Christian -

JUSQU'AU 20 MAI

RÉDUCTION CUMULATIVE

Portes et baies coulissantes à partir de

369,-

Garantie du plus bas prix

Portes et baies coulissantes Gumax®

Ne laissez aucune chance au vent et au froid

Profitez au maximum en toutes saisons de votre jardin avec des portes et baies coulissantes Gumax® sous votre véranda. Grâce au verre clair, on perd peu de lumière et même quand il fait plus froid vous êtes confortablement

installé sous votre véranda. Ajoutez différents accessoires, selon vos goûts, à votre porte et baie coulissante Gumax®. Les portes et baies coulissantes Gumax® sont aussi adaptées à d'autres marques de vérandas et aux annexes.

i Véranda blanc moderne de 5.06 (raccourcie) x 3 mètre avec un toit en polycarbonate opale et porte et baie coulissantes.

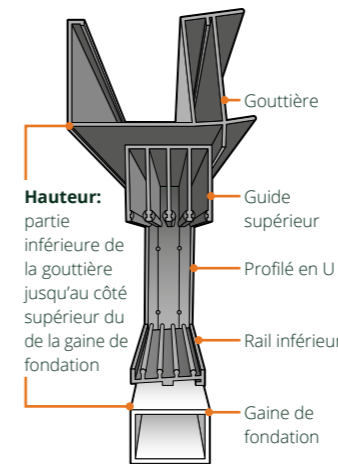
SUPERIOR COATING

LA GARANTIE DU PLUS BAS PRIX



Hauteur totale du système de porte et baie coulissante

Les portes et baies coulissantes Gumax® sont disponibles dans des hauteurs variant entre 2000 mm et 2700 mm. Il faut aussi compter un jeu de 20 mm vers le haut et de 20 mm vers le bas. La hauteur du système complet est calculée avec rail inférieur, guide supérieur et le profilé en verre compris. Vous devez donc uniquement tenir compte de cette mesure. Si votre véranda est placée avec pente intégrée, dans ce cas, il faut que la dimension la plus basse et la plus haute correspondent aux dimensions reprises dans le tableau ci-contre.



Les dimensions de hauteur de systèmes rail de haut en bas fondation de bas de la gouttière avec dégagement de +/- 20 mm.

2000 mm	2200 mm	2400 mm
2050 mm	2250 mm	2500 mm
2100 mm	2300 mm	2600 mm
2150 mm	2350 mm	2700 mm

i Véranda anthracite moderne de 5.06 x 3 mètre avec un toit en polycarbonate opale et portes et baies coulissantes.



Largeurs des portes et baies coulissantes

Les portes et baies coulissantes Gumax® sont disponibles avec 1 rail et jusqu'à 6 rails. Si vous utilisez toute la longueur d'un rail, il n'y a pas de chevauchement entre les panneaux de verre. La largeur de la porte et baie coulissante est mesurée de poteau à poteau.

Détails du produit

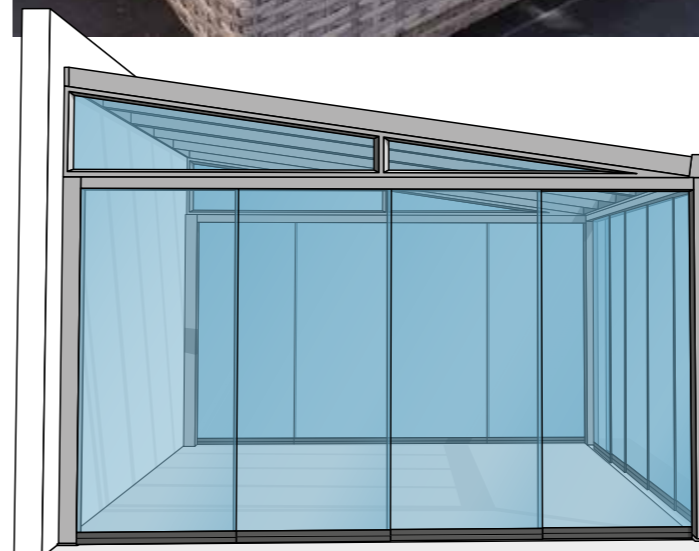
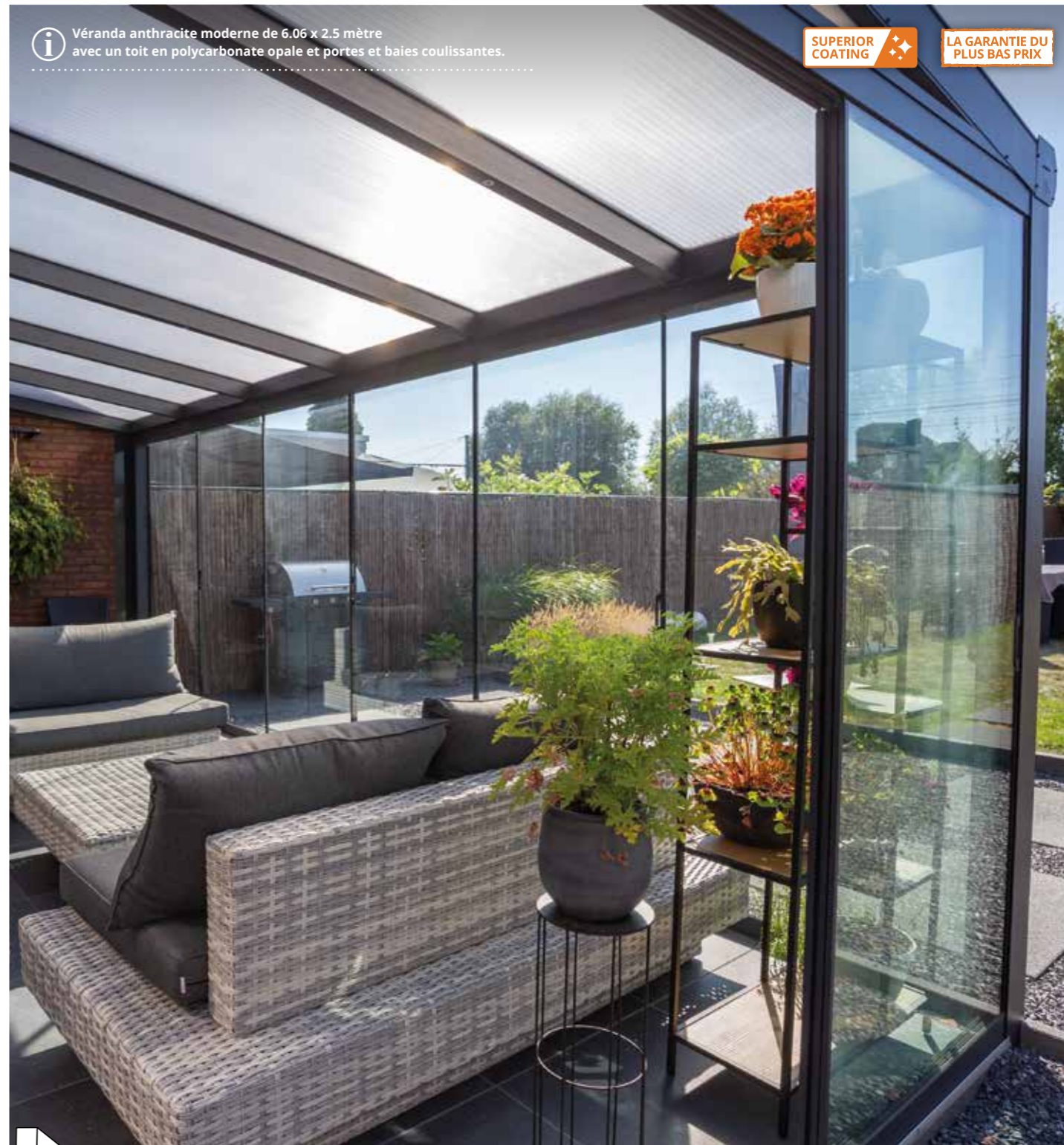
Profil en verre (avec tous les systèmes):
Longueur: 980 mm x Largeur: 16,60 mm x Hauteur: 73,40 mm.

	Longueur	Largeur	Hauteur
1-rail guide supérieur	1960 mm	23,18 mm	75,50 mm
rail inférieur	1960 mm	35,00 mm	17,77 mm
2-rail guide supérieur	1960 mm	43,35 mm	75,50 mm
rail inférieur	1960 mm	48,95 mm	17,77 mm
3-rail guide supérieur	2940 mm	64,70 mm	75,50 mm
rail inférieur	2940 mm	70,30 mm	17,77 mm
4-rail guide supérieur	3920 mm	86,05 mm	75,50 mm
rail inférieur	3920 mm	91,65 mm	17,77 mm
5-rail guide supérieur	4900 mm	107,40 mm	75,50 mm
rail inférieur	4900 mm	113,00 mm	17,77 mm
6-rail guide supérieur	5880 mm	128,76 mm	75,50 mm
rail inférieur	5880 mm	134,35 mm	17,77 mm

i Véranda anthracite moderne de 6.06 x 2.5 mètre avec un toit en polycarbonate opale et portes et baies coulissantes.

SUPERIOR COATING

LA GARANTIE DU PLUS BAS PRIX



Instructions de mesure pour portes et baies coulissantes

Lorsque l'on a utilisé toute la longueur d'un rail, il n'y a pas de chevauchement entre les panneaux de verre, étant donné que ces derniers ont une largeur de 980 mm. Les systèmes de rail se raccourcissent facilement vu que la longueur que vous raccourcissez, divisée par le nombre de panneaux moins un, est le chevauchement par panneau.

Exemple: vous voulez raccourcir de 210 mm un système de 4 rails. Un système de 4 rails comporte 4 panneaux de verre. Pour votre calcul, retirez un panneau de verre. Il y a en fait 3 endroits où un chevauchement est possible. Le chevauchement par panneau de verre est $210 : 3 = 70$ mm.

Si l'ouverture que vous voulez fermer est supérieure à 5880 mm, vous avez alors les possibilités suivantes :

1. Réduisez l'ouverture à maximum 5880mm en fermant une partie de l'ouverture.
2. Divisez l'ouverture en 2 avec un poteau supplémentaire, afin de pouvoir placer deux systèmes de rails distincts.

i Véranda anthracite classique de 6.06 x 3 mètre avec un toit en verre clair et porte et baie coulissantes.

SUPERIOR COATING

LA GARANTIE DU PLUS BAS PRIX



A monter aussi sous d'autres systèmes



Portes et baies coulissantes Gumax®

Les prix ci-dessous s'appliquent à toutes les couleurs.

- + Jusqu'à une largeur de 5880 mm;
- + Hauteurs de 2000 mm à 2700 mm;
- + Verre trempé de sécurité de 10 mm;
- + Evacuation de l'eau intégrée.

	Prix
1-rail (largeur: 1960 mm)	369,-
2-rail (largeur: 1960 mm)	502,-
3-rail (largeur: 2940 mm)	754,-
4-rail (largeur: 3920 mm)	1.004,-
5-rail (largeur: 4900 mm)	1.256,-
6-rail (largeur: 5880 mm)	1.498,-

Fondation

Pour placer des portes et baies coulissantes Gumax®, on a besoin d'une fondation solide qui est de niveau et qui peut supporter jusqu'à 390 kg par mètre courant. A cette fin, Tuinmaximaal vous conseille de monter les poutres de fondation en aluminium Gumax® pour éviter tout effondrement.



Option souvent choisie ★★★★★

Le fondation de portes coulissantes Gumax®

	Prix à l'unité
1-rail (largeur: 1960 mm)	125,-
2-rail (largeur: 1960 mm)	137,-
3-rail (largeur: 2940 mm)	162,-
4-rail (largeur: 3920 mm)	186,-
5-rail (largeur: 4900 mm)	212,-
6-rail (largeur: 5880 mm)	247,-



Pièces détachées et Accessoires

Pour placer des portes et baies coulissantes Gumax® sur le côté de la véranda, il faut une clavette en verre Gumax®. Vous pouvez compléter vos portes et baies coulissantes en verre Gumax® avec divers accessoires Gumax®, tels que des bandes décoratives et des joints balai, des poignées de porte, des profilés en U et des Shading Panels Gumax®. Tous les accessoires sont disponibles dans les couleurs anthracite mat, blanc mat et noir mat.



Clavette en verre Gumax®

+ A une inclinaison standard de 8 degrés.

	2.5 m	3 m	3.5 m	4 m
Prix à l'unité	346,-	438,-	540,-	662,-



Accessoires de portes et baies coulissantes

	Prix à l'unité
Poignée de porte Curve	26,-
Poignée de porte Square	26,-
Poignée de porte Square Large	37,-
Bande décorative (sans poils)	16,-
Bourrelet de calfeutrage (avec poils)	26,-
Set de profilés en U 1-rail	122,-
Set de profilés en U 2-rail	134,-
Set de profilés en U 3-rail	158,-
Set de profilés en U 4-rail	182,-
Set de profilés en U 5-rail	207,-
Set de profilés en U 6-rail	231,-

Pack de construction simple

Vous montez la porte et baie coulissante Gumax® vous-même facilement grâce au pack de construction et au manuel de montage étape par étape.

 Véranda noire moderne de 6.06 x 4 mètre avec un toit en verre clair et Shading Panel et Lighting System.

“Les panneaux donnent un aspect très attrayant à ma véranda.”

PATENT PENDING

SUPERIOR COATING

LA GARANTIE DU PLUS BAS PRIX

JUSQU'AU 20 MAI

1% 4% 8% 10%
RÉDUCTION CUMULATIVE

Shading Panel à partir de

349,-

Garantie du plus bas prix

NOUVEAU!

Shading Panel Gumax®

Les volets extérieurs pour votre véranda

Obtenez facilement plus d'ombre, de protection et d'intimité dans votre véranda. Avec un design intemporel et une large gamme de couleurs, les Shading Panels Gumax® s'adaptent à n'importe quelle véranda, même en bois. Configurez vos Shading Panels Gumax® selon vos goûts, combinez-les avec les portes et baies coulissantes en verre Gumax® et glissez-les dans le système de rails pratique des portes et baies coulissantes. À tout moment, l'abri que vous souhaitez.

- + De l'ombre et un abri là où vous le souhaitez;
- + De l'intimité que vous souhaitez;
- + Facile à coulisser;
- + En combinaison avec des portes et baies coulissantes en verre;
- + Détermination des débits d'air optimaux;
- + Choix de lames parmi 7 couleurs;
- + S'adapte à la plupart des vérandas;
- + Imperméable grâce au design Rhombus;
- + Superior coating.



Ombre ou abri

Déplacez les panneaux et décidez où vous voulez plus d'ombre, un abri ou plus d'intimité.



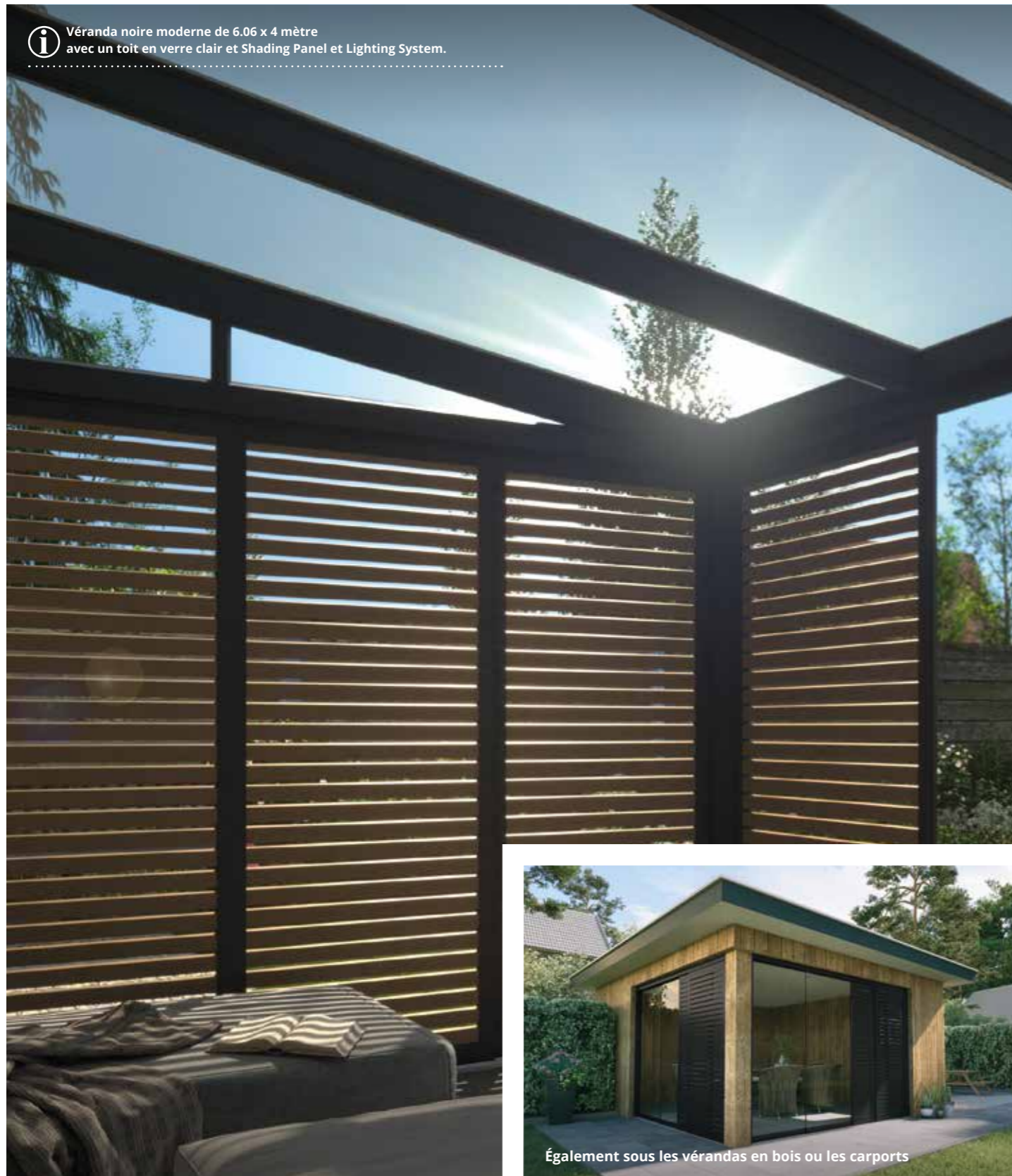
Fixation facile

Fixez les panneaux facilement et rapidement grâce au système coulissant à monter soi-même.



Le choix d'un débit d'air optimal

Créez un espace à la fois ouvert et abrité sous votre véranda.



Véranda noire moderne de 6.06 x 4 mètre
avec un toit en verre clair et Shading Panel et Lighting System.



Également sous les vérandas en bois ou les carports

Configurez selon vos préférences

Configurez les Shading Panels Gumax® selon vos goûts en utilisant le cadre et les lames dans différentes couleurs.

Options de couleur pour le cadre :



Options de couleurs pour les lames :



Couleurs de base

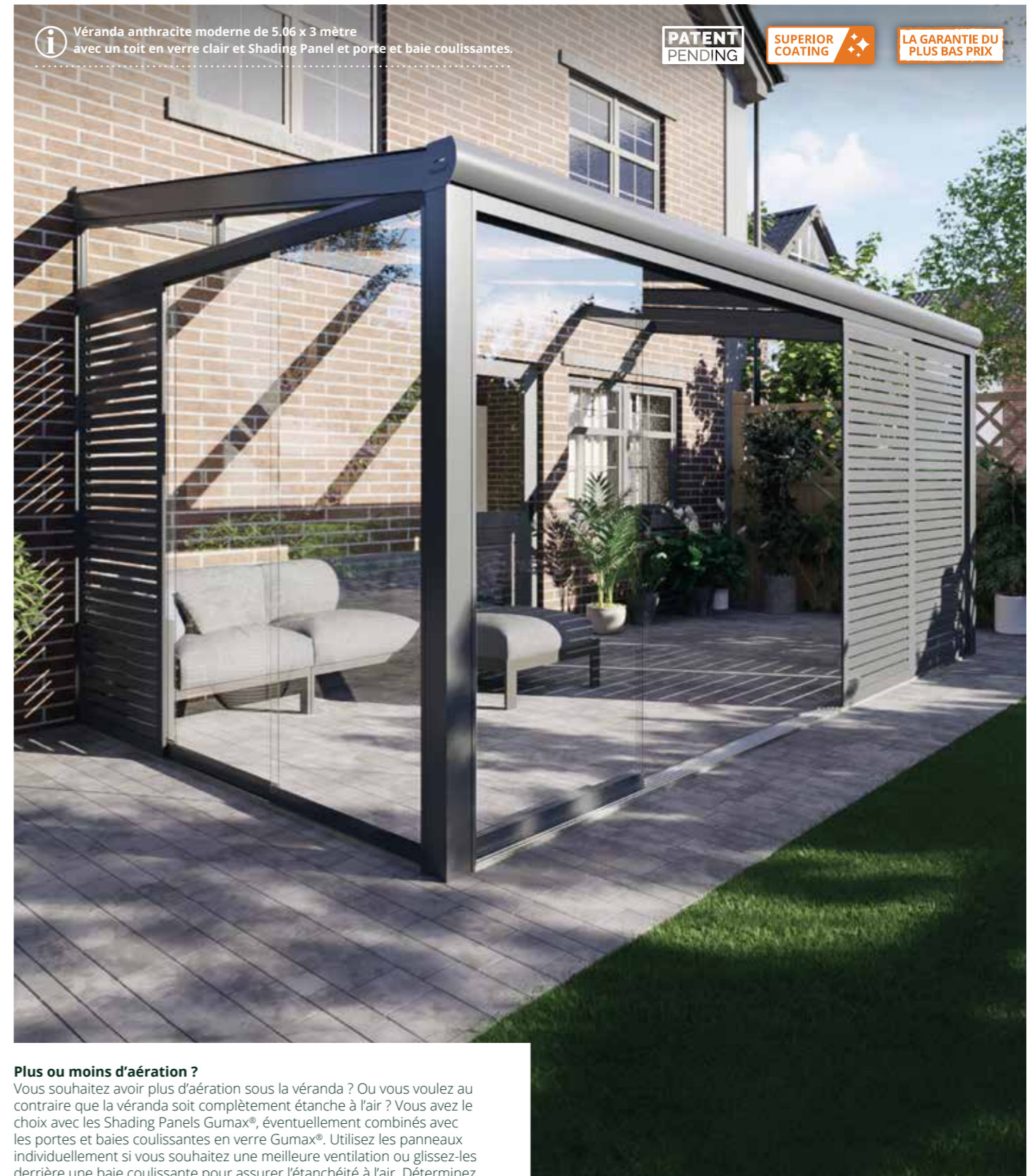
Couleurs spéciales

S'adapte à la plupart des vérandas

Le Shading Panel Gumax® est fabriqué en aluminium usinable, qu'il suffit de raccourcir pour obtenir la hauteur souhaitée. Par conséquent, les panneaux s'adaptent à la plupart des vérandas, y compris les vérandas en bois ou les carports. Décidez du nombre de Shading Panels Gumax® que vous souhaitez et assemblez les panneaux en utilisant les cadres (3 couleurs) et les lames (7 couleurs) de différentes couleurs.

Design Rhombus : élégant et imperméable

Le design Rhombus unique des lames des Shading Panels Gumax® assure un bon drainage. Grâce aux bords inclinés des lames, l'eau de pluie s'écoulera plus facilement. Une conception imperméable au look élégant.



Véranda anthracite moderne de 5.06 x 3 mètre
avec un toit en verre clair et Shading Panel et porte et baie coulissantes.

PATENT
PENDING

SUPERIOR
COATING

LA GARANTIE DU
PLUS BAS PRIX

Plus ou moins d'aération ?

Vous souhaitez avoir plus d'aération sous la véranda ? Ou vous voulez au contraire que la véranda soit complètement étanche à l'air ? Vous avez le choix avec les Shading Panels Gumax®, éventuellement combinés avec les portes et baies coulissantes en verre Gumax®. Utilisez les panneaux individuellement si vous souhaitez une meilleure ventilation ou glissez-les derrière une baie coulissante pour assurer l'étanchéité à l'air. Déterminez vous-même l'espace entre les lames des Shading Panels Gumax® à l'aide des entretoises disponibles en 3 tailles.

En option

	Prix par jeu
Entretoises 10 mm (78 pièces)	27,-
Entretoises 13 mm (74 pièces, livrées en standard)	27,-
Entretoises 16 mm (70 pièces)	27,-

Montage facile

Les Shading Panels Gumax® se montent et s'installent très facilement grâce au système d'encliquetage pratique, aux instructions de montage étape par étape et à la vidéo de montage claire.

Shading Panel Gumax®

- + Hauteur réglable selon les besoins;
- + Choix de lames en 7 couleurs;
- + Possibilité de 3 distances différentes entre les lames.

Hauteur	Couleurs de base	Couleurs spéciales
1900 - 2000 mm	349,-	389,-
2050 - 2200 mm	379,-	419,-
2250 - 2300 mm	409,-	449,-
2400 - 2500 mm	439,-	479,-
2600 mm	469,-	499,-

i Véranda anthracite classique de 6.06 x 3.5 mètre avec un toit en verre clair et protection solaire.

"A présent je ne suis plus gêné par le soleil pendant toute l'année, et la différence de température est de 7 degrés avec la protection solaire!"

- Patricia -

JUSQU'AU 20 MAI

RÉDUCTION CUMULATIVE

Protection solaire à partir de
1.382,-
Garantie du plus bas prix

Protection solaire automatique Gumax®

La nouvelle norme en matière de réflexion de la chaleur et de la lumière

Que ce soit le printemps, l'été, l'automne ou l'hiver, vous devez pouvoir profiter au maximum de votre véranda en toutes saisons. La protection

solaire automatique Gumax® crée des zones ombragées où vous le souhaitez, ce qui contribue à une température un peu plus agréable.

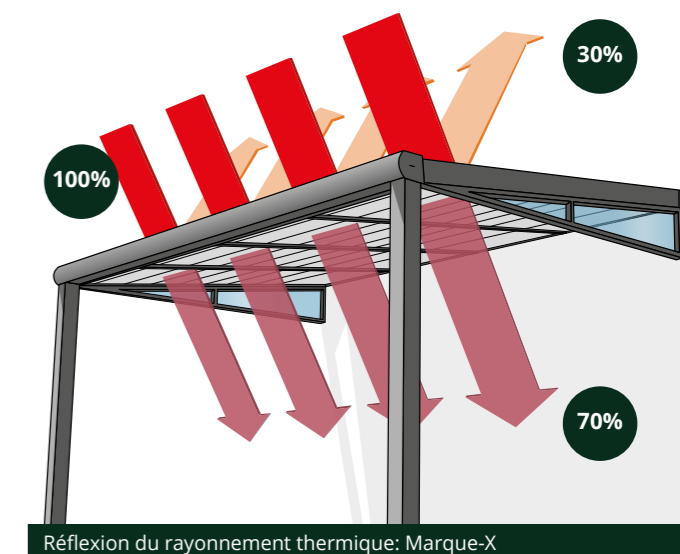
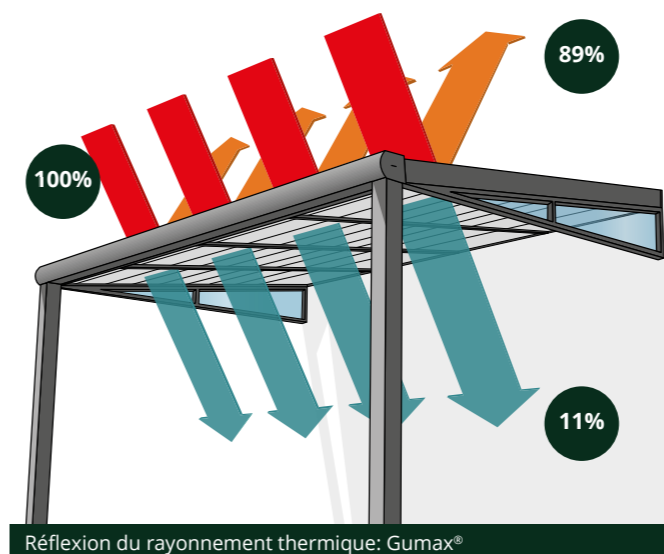
i Véranda anthracite classique de 6.06 x 3.5 mètre avec un toit en verre clair et protection solaire.

PATENTED TECHNOLOGY

SUPERIOR COATING

LA GARANTIE DU PLUS BAS PRIX

Aussi efficace sous un toit en verre et polycarbonate

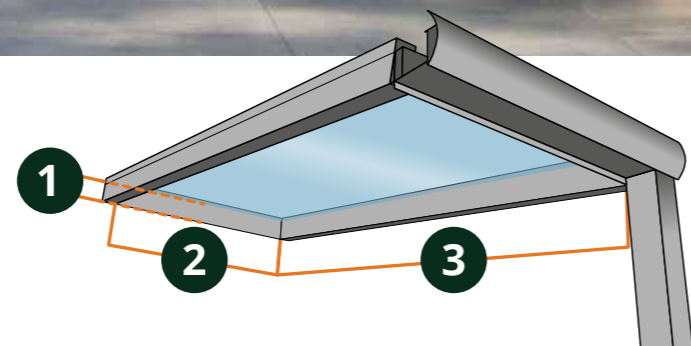


Effet sous verre et polycarbonate

Contrairement aux toiles de protection traditionnelles en toile, la protection solaire Gumax® crée non seulement de l'ombre, mais le rayonnement thermique est aussi réfléchi de manière efficace. C'est dû à la toile révolutionnaire de la protection solaire qui est fabriquée à partir d'une

toile en plastique avec fils d'aluminium tissés. Elle permet à la protection solaire de réfléchir 73 % de la lumière visible et pas moins de 89 % du rayonnement thermique. La protection solaire Gumax® est efficace sous les vérandas tant avec un toit en polycarbonate qu'avec un toit en verre.

i Véranda blanc moderne de 5.06 x 3.5 mètre avec un toit en verre clair et protection solaire.



Protection solaire sous auvent

La protection solaire de Gumax® se monte sous la véranda et entre les chevrons. De ce fait, la toile de la protection solaire n'est pas soumise aux influences climatiques et à la saleté depuis l'extérieur. Combiné au rangement compact de la toile, la protection solaire de Gumax® est ainsi très facile à entretenir. Comme la toile unique de la protection solaire réfléchit le rayonnement thermique dessus, la chaleur ne reste pas dans la véranda. La température sous votre véranda est ainsi beaucoup plus basse qu'avec une protection solaire standard avec toile.

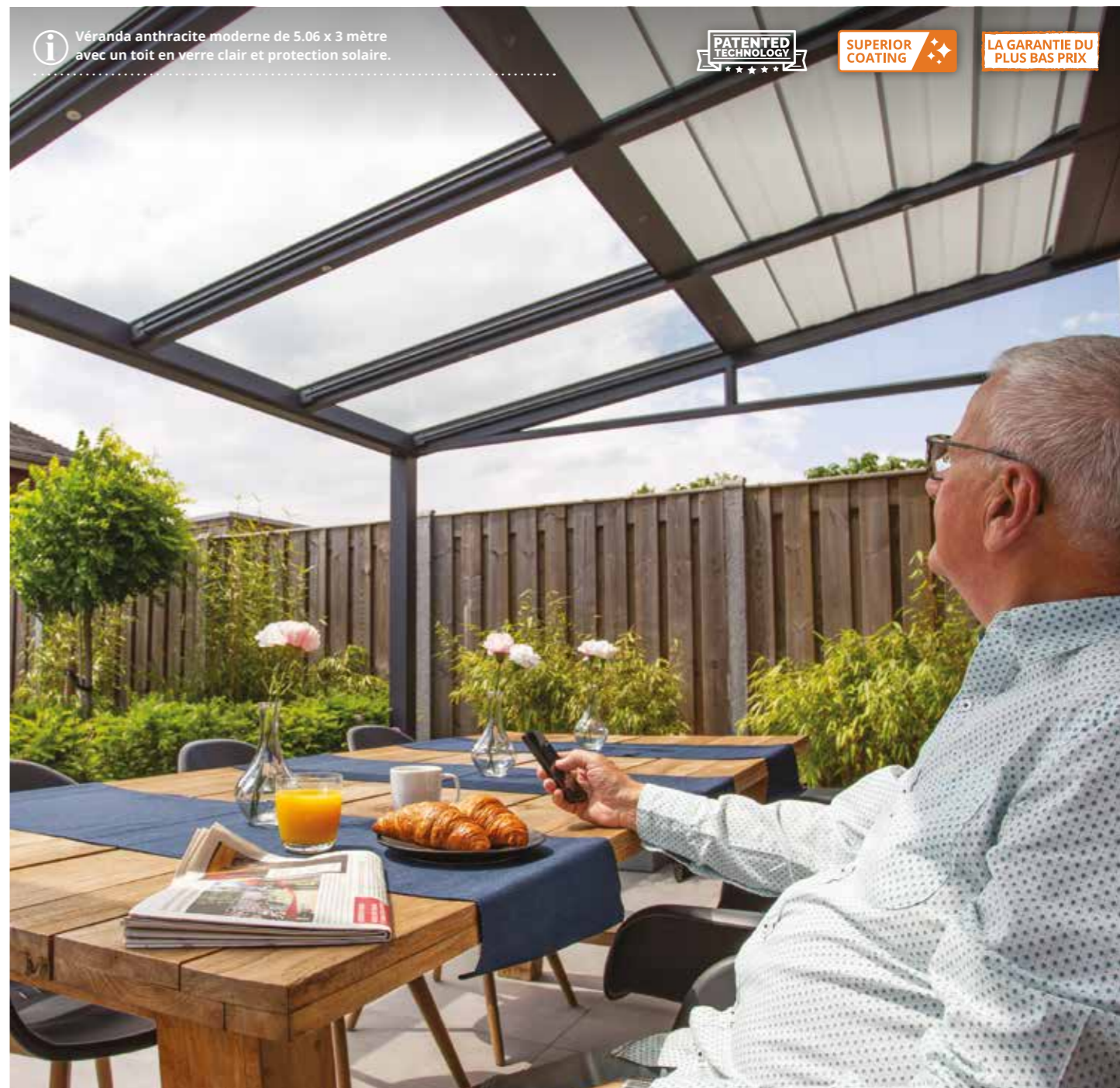
Soleil ou ombre, c'est vous qui choisissez

Vous commandez facilement la protection solaire Gumax® à l'aide de la télécommande. Les moteurs électriques des bandes de la protection solaire se commandent ensemble ou individuellement. C'est possible jusqu'à pas moins de 16 bandes individuelles. Vous pouvez arrêter la protection solaire dans n'importe quelle position. Ainsi, c'est vous qui décidez où vous créez de l'ombre sous votre véranda.

Pour placer la protection solaire sur d'autres types de véranda, l'espace sous votre véranda doit être compris dans les marges ci-dessous.

1 Hauteur (sous les panneaux de toit) :	minimum 88 mm
2 Largeur (entre poteaux) :	936 - 950 mm
3 Longueur (entre profilé de mur et gouttière) :	
Disponible en longueur de 2,5 m	2463 - 2502 mm
Disponible en longueur de 3 m	2963 - 3002 mm
Disponible en longueur de 3,5 m	3463 - 3502 mm
Disponible en longueur de 4 m	3963 - 4002 mm

i Véranda anthracite moderne de 5.06 x 3 mètre avec un toit en verre clair et protection solaire.



PATENTED TECHNOLOGY

SUPERIOR COATING

LA GARANTIE DU PLUS BAS PRIX

Énumération de tous les avantages:

- + Réfléchit le rayonnement thermique, ce que les autres protections solaires ne font pas;
- + Aucun effet d'assombrissement;
- + Commande par bande et s'arrête à la position désirée;

- + 5 ans de garantie (2 ans sur les éléments électriques mobiles);
- + Egalement efficace sous les toits en polycarbonate et les toits en verre;
- + Facile à entretenir;
- + Pack de construction qui se monte facilement avec manuel et vidéo de montage étape par étape.

Protection solaire automatique Gumax®

Les prix ci-dessous s'appliquent à toutes les couleurs.

	2.5 m	3 m	3.5 m	4 m
3.06 m	1.382,-	1.563,-	1.744,-	1.926,-
4.06 m	1.803,-	2.044,-	2.284,-	2.526,-
5.06 m	2.224,-	2.524,-	2.827,-	3.129,-
6.06 m	2.644,-	3.006,-	3.369,-	3.732,-
7.06 m	3.064,-	3.488,-	3.908,-	4.331,-
8.06 m	3.486,-	3.968,-	4.451,-	4.932,-
9.06 m	3.908,-	4.452,-	4.991,-	5.534,-
10.06 m	4.327,-	4.934,-	5.533,-	6.136,-
11.06 m	4.749,-	5.413,-	6.074,-	6.737,-
12.06 m	5.168,-	5.893,-	6.616,-	7.338,-

i Véranda anthracite moderne de 8.06 x 4 mètre avec un toit en verre clair et porte et baie coulissantes et Lighting System.

PATENT PENDING

SUPERIOR COATING

LA GARANTIE DU PLUS BAS PRIX

"Un éclairage d'ambiance pour votre véranda"

JUSQU'AU 20 MAI

RÉDUCTION CUMULATIVE

Lighting System à partir de
499,-
Garantie du plus bas prix

Lighting System Gumax®

Toujours la bonne ambiance sous votre véranda en toute simplicité

Avec le Lighting system Gumax®, vous pouvez toujours facilement sélectionner une ambiance adéquate sous votre véranda. Choisissez la couleur assortie à chaque ambiance d'une simple pression sur un bouton. Réglable en douceur, de la lumière blanche chaude à la lumière blanche brillante et à toute autre couleur. Réglez chaque luminaire individuellement en fonction de vos préférences personnelles. Un éclairage LED pour chaque occasion et chaque moment. Également contrôlable via un système Smart Home.

- + De la lumière blanche chaude à la lumière blanche brillante ;
- + Diminution progressive de la lumière brillante à la lumière douce ;
- + Toujours la bonne couleur ;
- + Réglage par luminaire.



Vos propres scènes lumineuses
Réglez jusqu'à huit scènes selon vos préférences à l'aide de la télécommande ou autant que vous le souhaitez par le biais d'un système Smart Home.



Commande aisée
Commandez facilement le Lighting system Gumax® à l'aide de la télécommande fournie ou d'un système Smart Home.



Fixation facile
Fixation facile par une seule personne. Que ce soit sous votre nouvelle véranda ou sous une véranda existante.

i Véranda anthracite moderne de 6.06 x 3 mètre avec un toit en verre opale comprenant le Lighting System.



Fixation aisée par 1 seule personne. Même si vous avez déjà une véranda.

Composez votre routine quotidienne

Avec un système Smart Home, vous pouvez facilement configurer le Lighting System pour une routine quotidienne automatique. Votre éclairage s'adapte ainsi à l'heure de la journée.

10h00
Lumineux
Un bon éclairage agréable.

12h00
Printemps
Vivez pleinement les saisons.

19h00
Détente
Couleurs chaudes et agréables.

22h00
Métropole
Des accents colorés et tendance.

Le Lighting System Gumax® s'intègre parfaitement sous les chevrons de votre véranda.

1 Hauteur (sous chevron):	22,5 mm
2 Largeurs (égale aux chevrons):	60 mm
3 Longueur (entre le linteau et la gouttière):	
Disponibles dans la longueur 2,5 m	2257 mm
Disponibles dans la longueur 3 m	2757 mm
Disponibles dans la longueur 3,5 m	3257 mm
Disponibles dans la longueur 4 m	3757 mm

i Véranda anthracite moderne de 7.06 x 4 mètre avec un toit en verre clair et porte et baie coulissantes et Lighting System.

PATENT PENDING

SUPERIOR COATING

LA GARANTIE DU PLUS BAS PRIX



Commande facile

Le Lighting System Gumax® s'utilise facilement à l'aide de la télécommande fournie. Sélectionnez l'ambiance souhaitée à l'aide de l'un des boutons de préférence. Vous pouvez choisir entre une lumière douce et chaude, une lumière froide et brillante ou l'une des huit scènes d'éclairage programmées par vos soins. Il est même possible de régler manuellement les différents lumineux du Lighting System Gumax®.

Et, bien sûr, globalement.

- + Boutons de préférences personnelles ;
- + Réglage individuel de chaque luminaire ;
- + Programmable.

Contrôlable également avec un système Smart Home²

Contrôlez facilement le Lighting System Gumax® à l'aide de votre système Smart Home préféré. Choisissez vos scènes préférées ou définissez votre propre palette de couleurs.

Créez votre routine personnelle automatique, par exemple lorsque votre système Smart Home remarque que vous rentrez à la maison. Sous votre véranda, vous trouverez toujours l'ambiance idéale pour chaque occasion.

² + Pour une utilisation dans votre système de maison intelligente, vous devez posséder un pont qui fonctionne avec la technologie Zigbee®. Gumax ne contrôle pas et n'est pas responsable des appareils et services de tiers et de leur compatibilité avec le Gumax® Lighting System. Vous pouvez toujours utiliser la télécommande fournie. Consultez toujours les consignes de sécurité complètes, disponibles (en ligne) dans le manuel de montage.

Véranda anthracite moderne de 7.06 x 4 mètre avec un toit en verre clair et porte et baie coulissantes et Lighting System.

PATENT PENDING

SUPERIOR COATING

LA GARANTIE DU PLUS BAS PRIX



Spots LED Gumax®

Les spots LED Gumax® se composent d'un ensemble de quatre ou six lampes LED que vous pouvez facilement régler à la luminosité souhaitée à l'aide de la télécommande fournie. La lumière blanche et chaude des spots LED Gumax® transforme toute véranda en un environnement agréable.

Grâce à leur design minimaliste, les spots LED à intensité variable s'intègrent parfaitement à votre véranda Gumax®. C'est également un choix durable, sans compromis sur la qualité de la lumière. Apportez l'atmosphère chaleureuse du salon à l'extérieur avec les spots LED Gumax® intégrés dans l'auvent de votre véranda.



Option souvent choisie
★★★★★

Spots led Gumax®

- + Pour des soirées agréables sous votre véranda;
- + 1 jeu comprend 4 ou 6 spots de 3 watts par pièce;
- + Doit être préalablement monté dans la poutre intermédiaire;
- + Avec télécommande, pour allumer/éteindre l'éclairage et le diminuer.

	Prix
Spots led (Ensemble de 4 pièces)	165,-
Spots led (Ensemble de 6 pièces)	199,-

Lighting System Gumax®

Les prix ci-dessous s'appliquent à toutes les couleurs.

	2.5m	3m	3.5m	4m
3.06m	499,-	546,-	599,-	646,-
4.06m	721,-	792,-	870,-	941,-
5.06m	943,-	1.037,-	1.142,-	1.237,-
6.06m	1.165,-	1.283,-	1.414,-	1.532,-
7.06m	1.387,-	1.528,-	1.686,-	1.828,-
8.06m	1.608,-	1.774,-	1.958,-	2.123,-
9.06m	1.830,-	2.019,-	2.229,-	2.419,-
10.06m	2.052,-	2.265,-	2.501,-	2.714,-
11.06m	2.274,-	2.511,-	2.773,-	3.009,-
12.06m	2.496,-	2.756,-	3.045,-	3.305,-



Gagnez du temps en récupérant votre commande

Profiter le plus vite possible de votre commande?

Si vous voulez commencer à installer votre véranda, carport ou porte et baie coulissante le plus rapidement possible, récupérez votre commande dans le point de ramassage couvert de notre entrepôt. L'entrepôt d'Eindhoven est ouvert 7 jours par semaine de 9h00 à 17h00. Si vous avez convenu d'une date et d'un créneau horaire avec notre département planification, nous vous conseillons de venir toujours à deux au rendez-vous. Veillez à être présent au moment de ramassage convenu.



Venez retirer votre commande au point de ramassage

Montage aisé grâce aux packs de construction faciles à utiliser

Grâce à la simplicité de nos packs complets de construction et à nos manuels de montage étape par étape et à nos vidéos, il est facile de monter soi-même la véranda Gumax® Excellence. Des milliers de gens l'ont fait avant vous.



Regardez le manuel et la vidéo de montage sur: www.tuinmaximaal.fr/telechargements ou scannez le code ici



Si vous ne disposez pas de tous les outils, louez-les simplement dans un magasin de bricolage ou une entreprise de location près de chez vous.³

³ + Informez-vous auprès de l'entreprise de location pour voir si les outils sont disponibles dans son assortiment.



Découvrez-le dans notre salle d'exposition et trouvez l'inspiration



LA GARANTIE DU PLUS BAS PRIX



LEADER DU MARCHÉ D'EUROPE



SUPERIOR COATING



LIVRAISON RAPIDE



OUVERT ET ACCESSIBLE 365 JOURS PAR AN

Tuinmaximaal

De plus en plus de gens profitent au maximum de leur jardin pendant toute l'année et c'est notre ambition. Nous souhaitons que tout le monde puisse avoir une expérience unique dans le jardin. Que ce soit en été ou en hiver: vous pouvez profiter chaque jour sous votre véranda. Grâce à notre large assortiment de vérandas, portes et baies coulissantes, protections solaires automatiques, éclairage et divers accessoires Gumax® à un prix avantageux, ce rêve devient réalité pour de plus en plus de gens.

Garantie du plus bas prix

Tuinmaximaal vous garantit les plus bas prix des Pays-Bas, en Belgique, en Allemagne, en France et en le Royaume-Uni pour des ensembles complets de vérandas, porte et baie coulissantes, protection solaire automatique et d'éclairage. Nous sommes au sommet du processus de production et nous évitons ainsi tous les intermédiaires. Normalement, on compte une marge bénéficiaire en plus du prix à chaque maillon, mais ce n'est pas nécessaire chez Tuinmaximaal!

Leader du marché en Europe

Nous sommes leader du marché en Europe car nous vendons 20.000 vérandas et portes et baies coulissantes par an. C'est dû au fait que nous garantissons le plus bas prix sur toutes les vérandas en combinaison avec une qualité inégalée!

Gumax® Excellence - Superior coating

- + Excellente conservation de la brillance et de la couleur;
- + Par un leader mondial en revêtements en poudre;
- + Facile à entretenir;
- + Conçu pour répondre aux exigences de performance QUALICOAT.

Livraison rapide

Nous livrons dans tous les Pays-Bas (à l'exception des îles des Wadden), Belgique et Luxembourg et dans certaines régions d'Allemagne, de France et le Royaume-Uni.

Salle d'exposition ouverte 365 jours / an

Chaque jour de l'année, nous nous tenons à votre disposition dans notre salle d'exposition! Cela vous permet de passer nous voir le jour qui vous convient. Que ce soit Noël ou le Nouvel An, nous nous faisons un plaisir de vous aider!

Garantie

Vous avez une garantie d'usine de 5 ans sur tous les produits Gumax®4.
 4 + 2 ans de garantie sur les composants mobiles et électriques de la protection solaire Gumax®.

Vous pouvez composer vous-même vos vérandas (ou carport), avec baies coulissantes, protection solaire et de l'éclairage dans le webshop: simple, rapide et complet!

tuinmaximaal.fr

Pouvons-nous vous aider?

Si vous avez des questions sur nos produits ou si vous voulez passer en revue le processus de commande avec l'un de nos collaborateurs, nous nous tenons à votre disposition! Chaque jour, plus de 200 collaborateurs font en sorte de vous aider de la meilleure façon possible.

Contactez nos collaborateurs par téléphone et nous passons en revue le processus de commande étape par étape avec vous ou nous pouvons établir un devis pour vous.

Showroom + Pick-up Point:

Rooijakkersstraat 8 + 5652 BB Eindhoven + Pays-Bas

Contact

+33 (0)97 4488 000 + info@tuinmaximaal.fr



Suivez la visite virtuelle de notre salle d'exposition par le biais de la page de contact

Suivez-nous aussi en ligne:



Saviez-vous que Tuinmaximaal met tout en œuvre pour obtenir une satisfaction élevée de ses clients?

Ces prix (€) sont valables jusqu'au 20-05-2024. Tous les prix incluent la TVA et sont sujets à des changements et des erreurs d'impression. Aucun élément de cette édition ne peut être repris, sous quelque forme que ce soit, sans l'accord de Tuinmaximaal.